
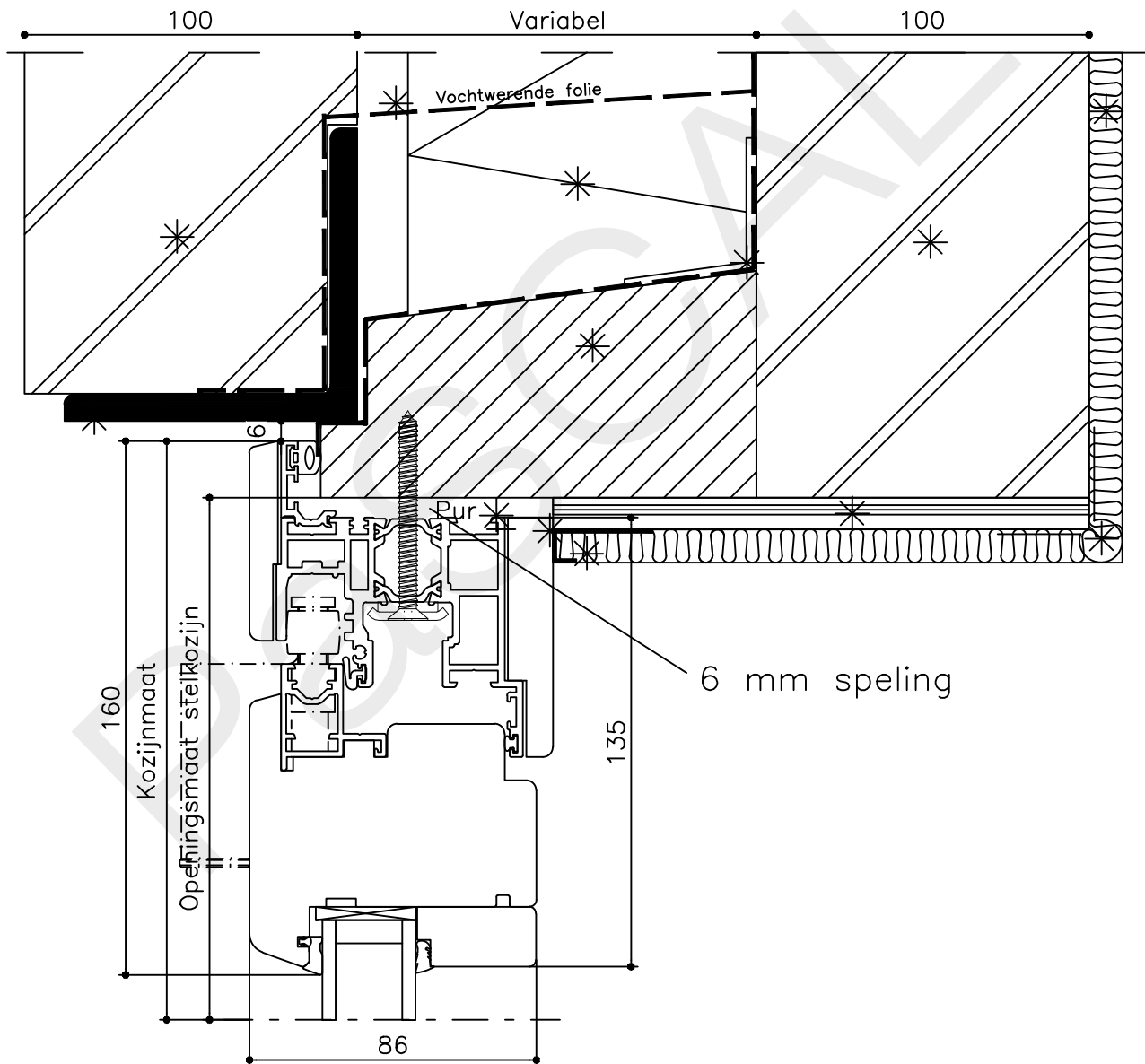
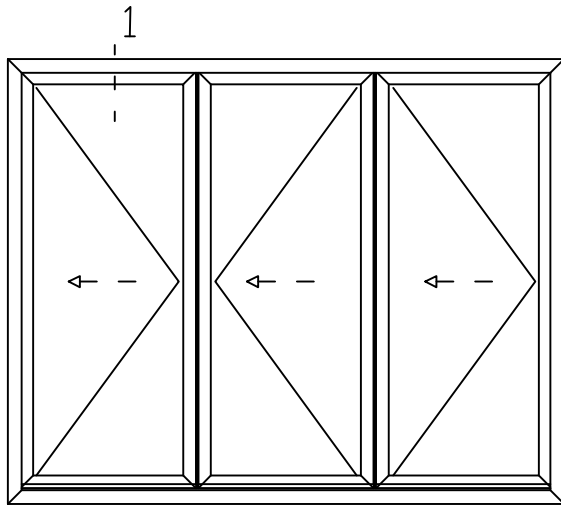

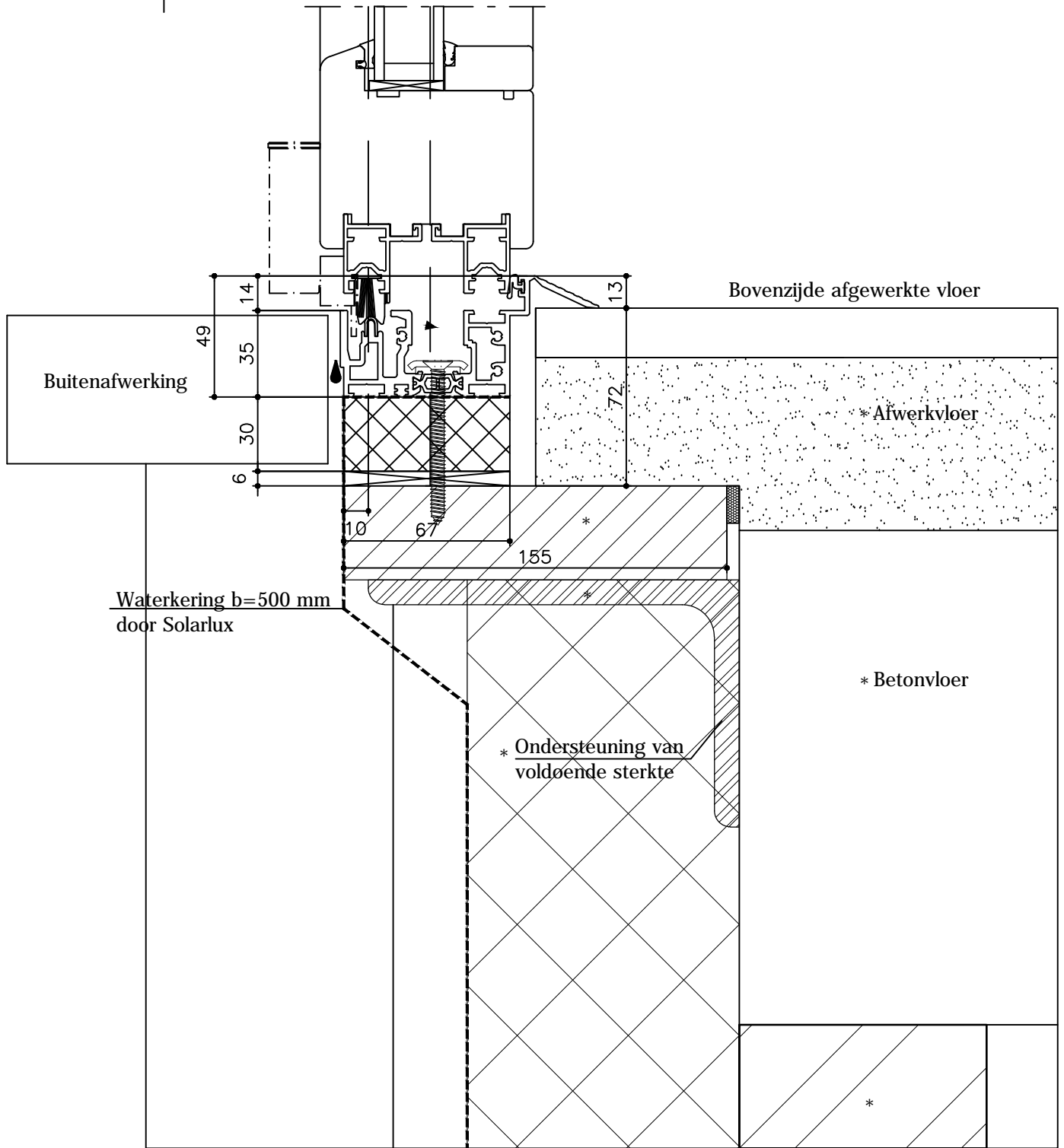
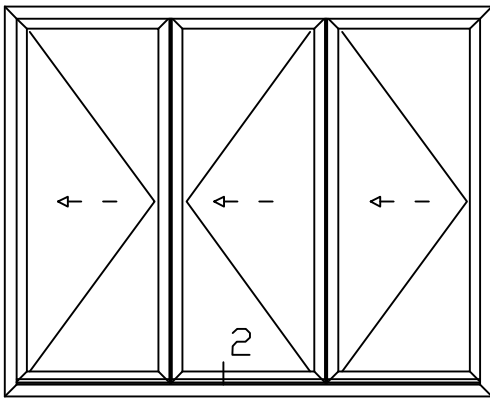


* = EXCL PASCAL RAMEN EN DEUREN

	Betreft : Woodline Onderwerp : Vouwwand 3 delig Onderdeel : Profielen Vuurijzer 9 5753 SV Deurne Tel: 0493 31 77 81	Getekend : LvD Datum : 1-9-2021 Schaal : 1:2
	HVW3bu 0	



	Peil= bovenkant afgewerkte vloer	Betreft : Woodline	Getekend : LvD
		Onderwerp :Vouwwand 3 delig	Datum : 1-9-2021
		Onderdeel : Bovendetail	Schaal : 1:2
		Vuurijzer 9 5753 SV Deurne Tel: 0493 31 77 81	HVW3bu 1

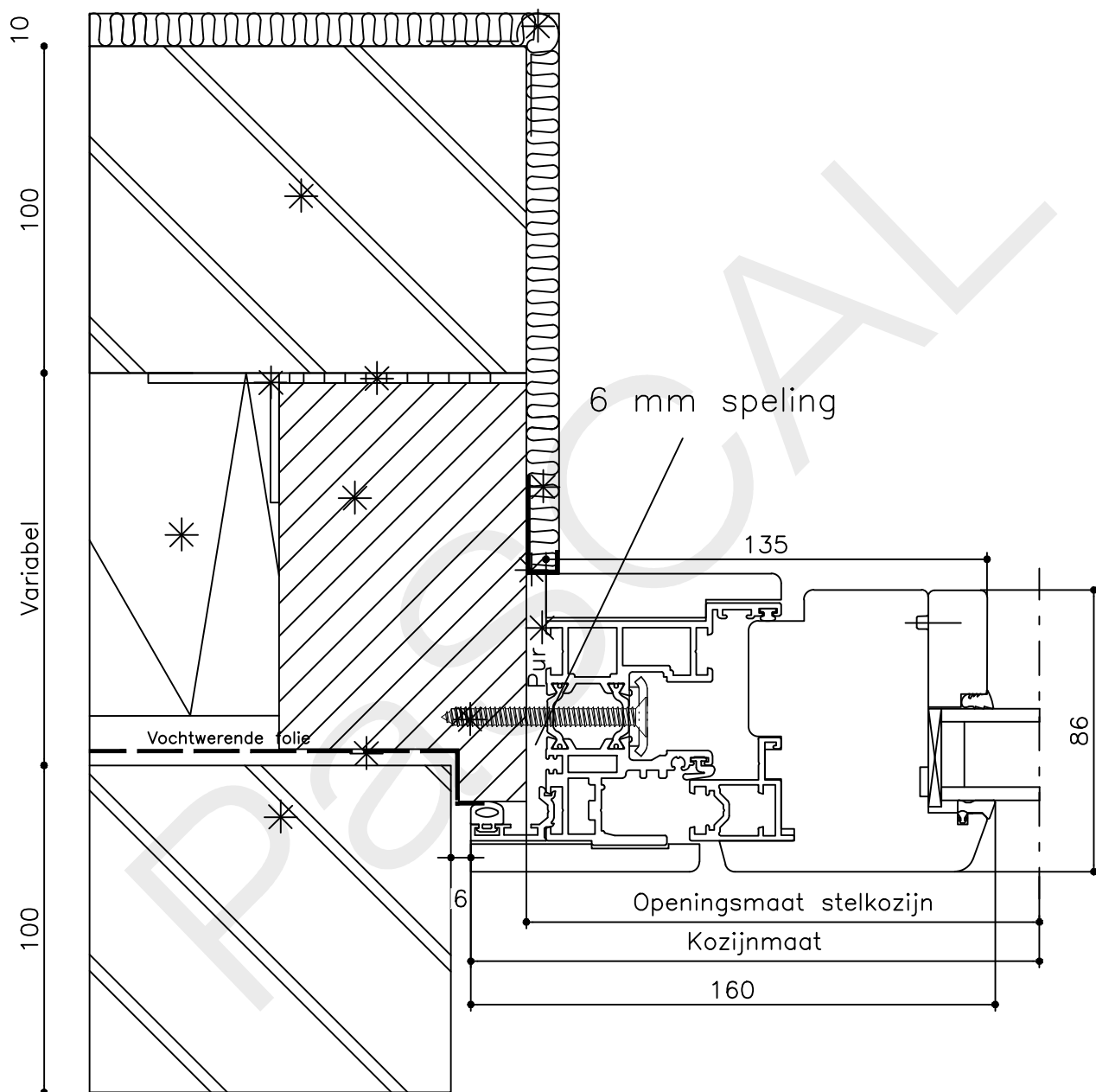
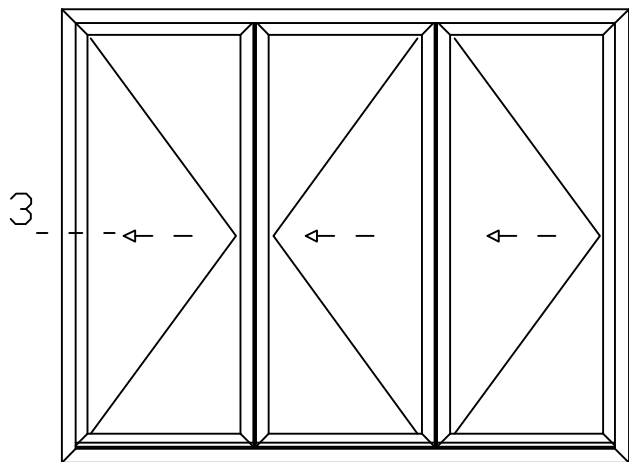


* = EXCL PASCAL RAMEN EN DEUREN


Peil= bovenkant afgewerkte vloer

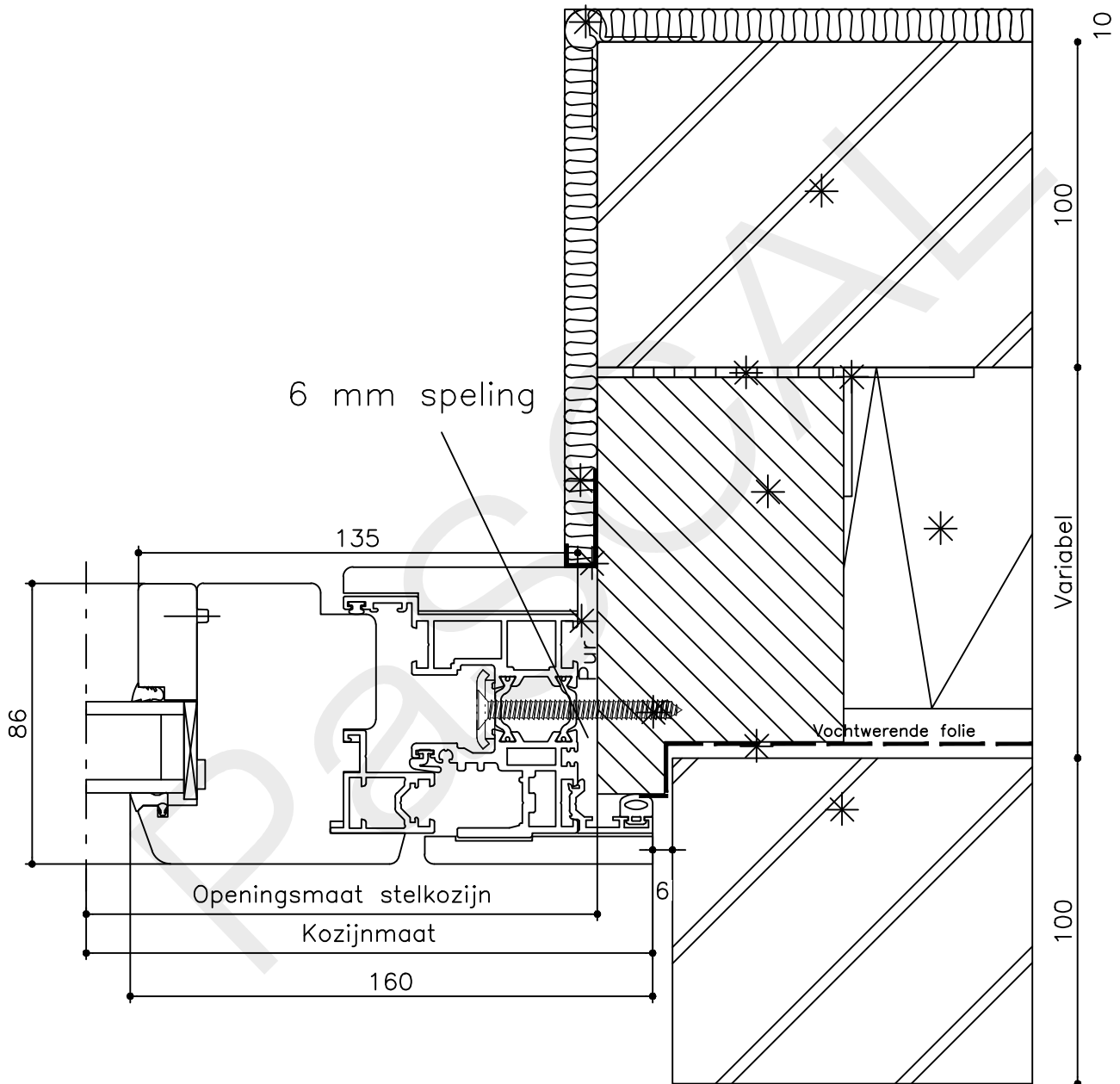
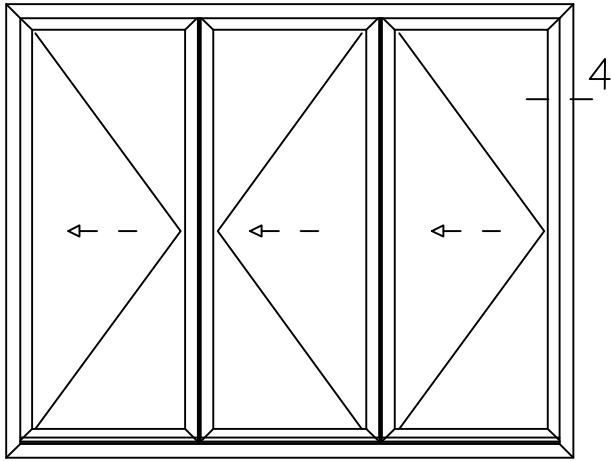
Betreft : Woodline	Getekend : LvD
Onderwerp :Vouwwand 3 delig	Datum : 1-9-2021
Onderdeel : Onderdetail	Schaal : 1:2
Vuurijzer 9 5753 SV Deurne Tel: 0493 31 77 81	HVW3bu 2






* = EXCL PASCAL RAMEN EN DEUREN

	Peil= bovenkant afgewerkte vloer	Betreft : Woodline	Getekend : LvD
		Onderwerp :Vouwwand 3 delig	Datum : 1-9-2021
		Onderdeel : Linkerzijdetail	Schaal : 1:2
		Vuurijzer 9 5753 SV Deurne Tel: 0493 31 77 81	HVW3bu 3



* = EXCL PASCAL RAMEN EN DEUREN

	Peil= bovenkant afgewerkte vloer	Betreft : Woodline	Getekend : LvD
		Onderwerp :Vouwwand 3 delig	Datum : 1-9-2021
		Onderdeel : Rechterzijdetail	Schaal : 1:2
		Vuurijzer 9 5753 SV Deurne Tel: 0493 31 77 81	HVW3bu 4