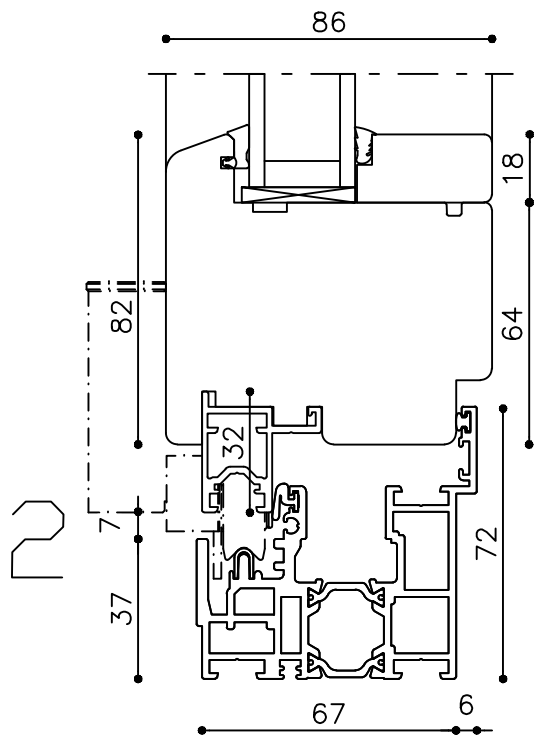


4



\* = EXCL PASCAL RAMEN EN DEUREN

Peil= bovenkant afgewerkte vloer

Betreft : Woodline

Getekend : LvD

Onderwerp :Vouwwand 3 delig

Datum : 1-9-2021

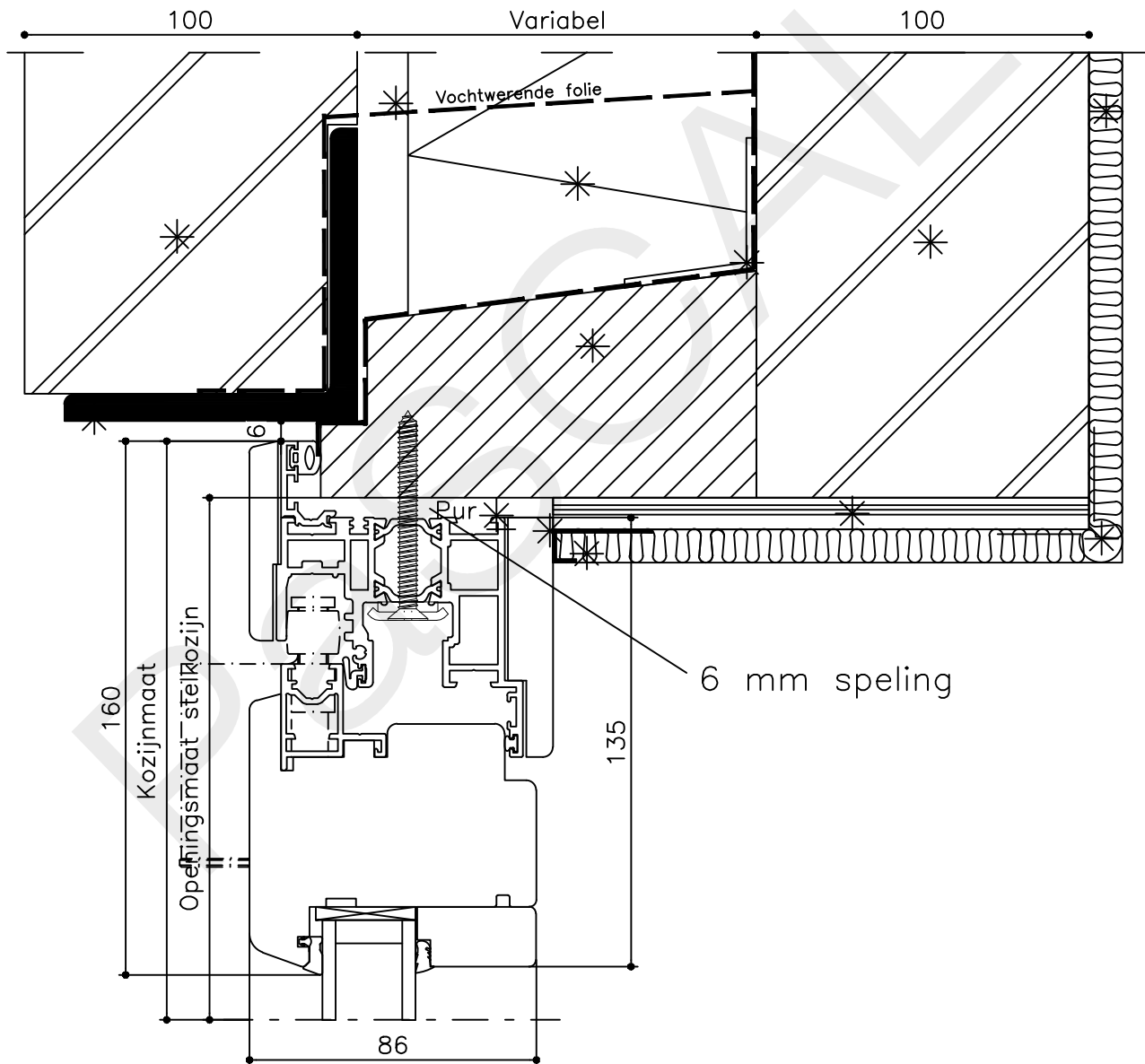
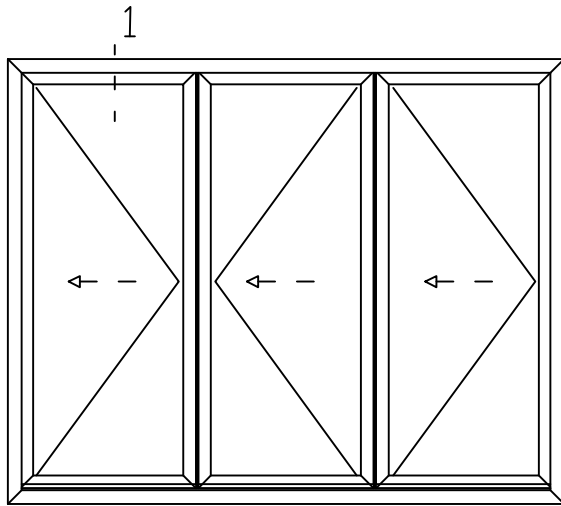
Onderdeel : Profielen

Schaal : 1:2


Vuurijzer 9  
5753 SV Deurne  
Tel: 0493 31 77 81

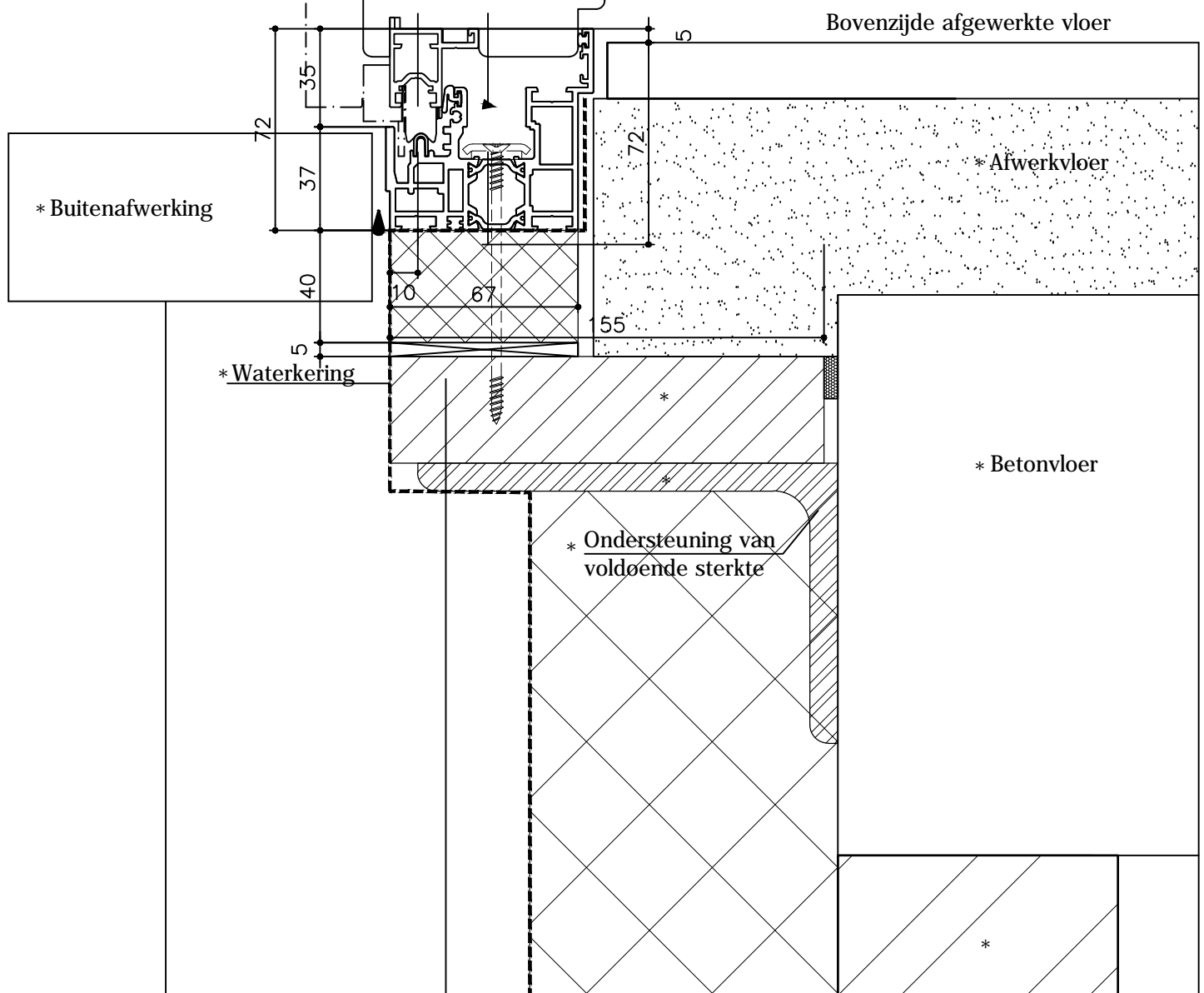
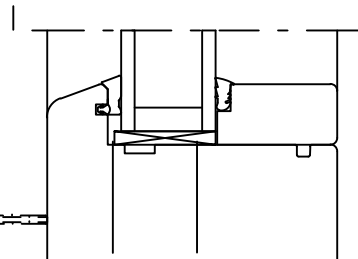
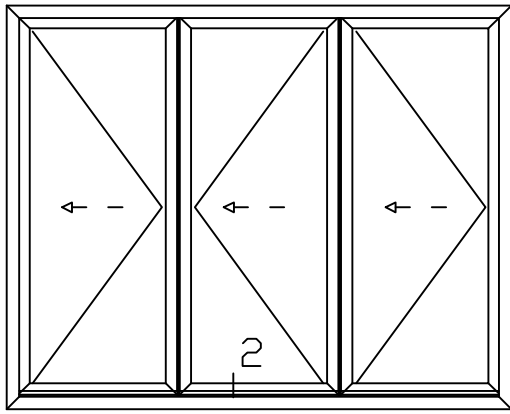
HVW3bu 0






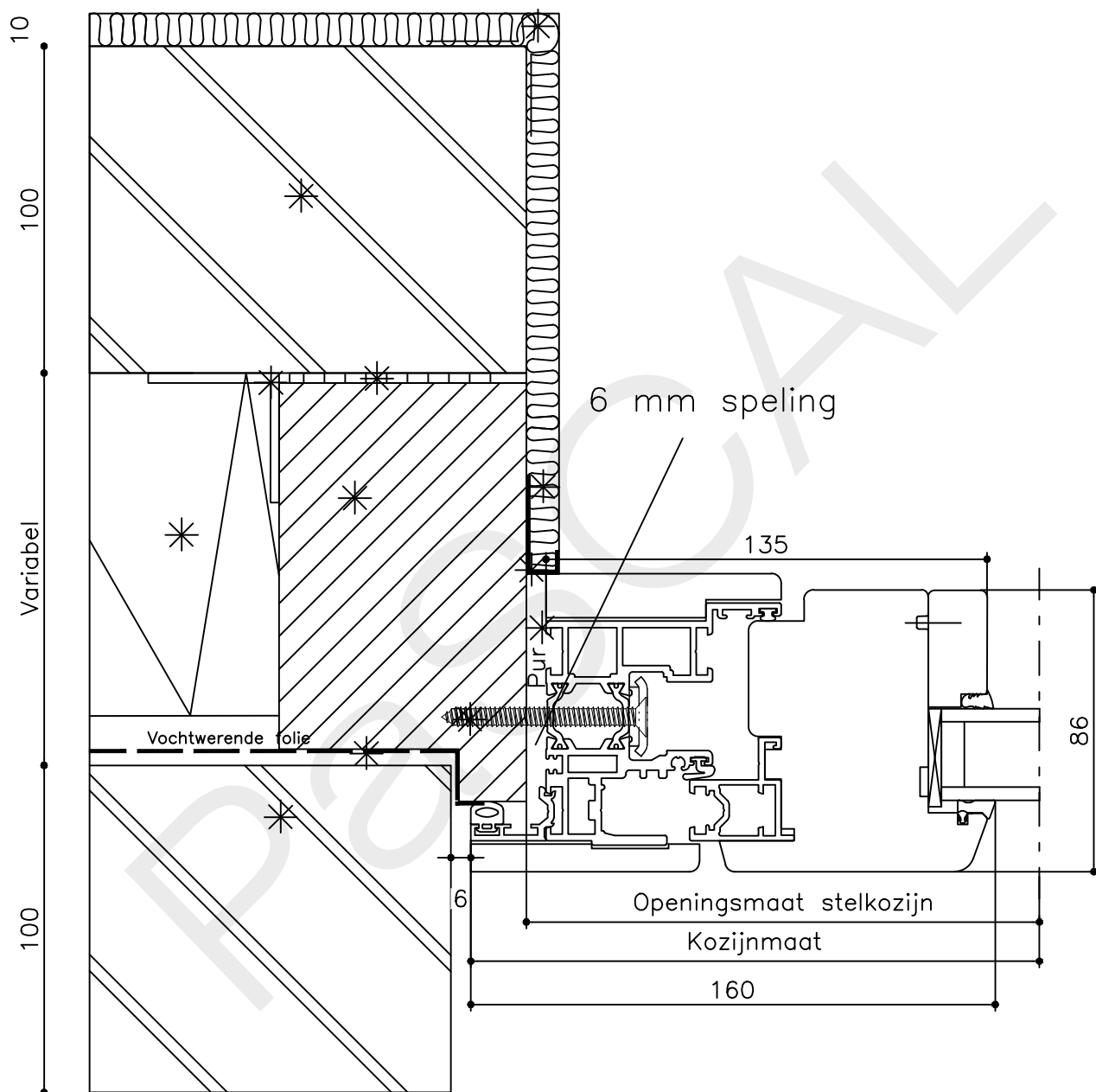
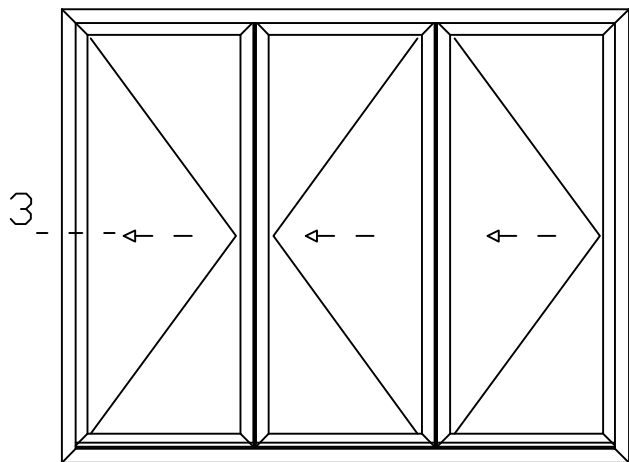
\* = EXCL PASCAL RAMEN EN DEUREN

	Peil= bovenkant afgewerkte vloer	Betreft : Woodline	Getekend : LvD
		Onderwerp :Vouwwand 3 delig	Datum : 1-9-2021
		Onderdeel : Bovendetail	Schaal : 1:2
		Vuurijzer 9 5753 SV Deurne Tel: 0493 31 77 81	HVW3bu 1




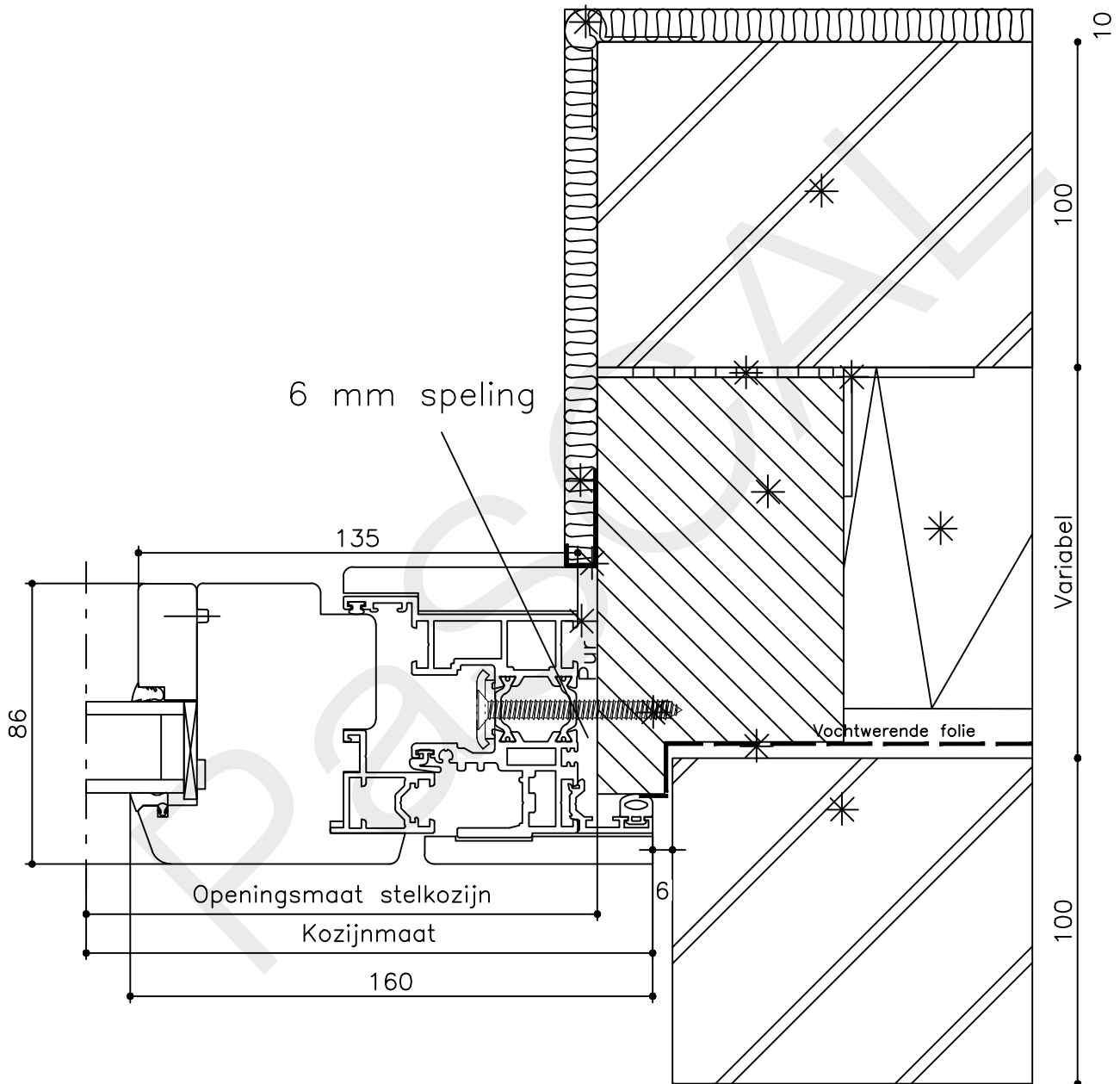
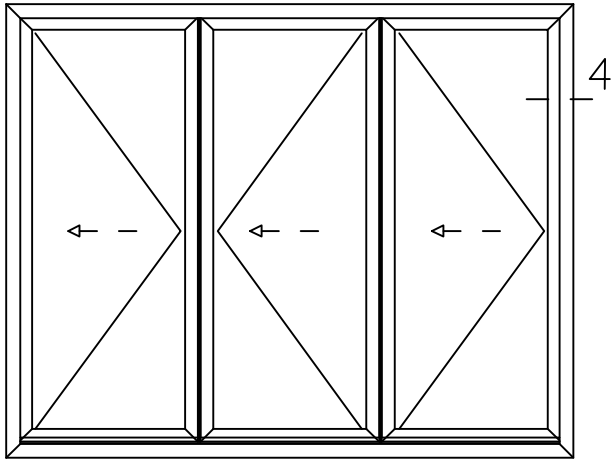
\* = EXCL PASCAL RAMEN EN DEUREN

Peil= bovenkant afgewerkte vloer	Betreft : Woodline	Getekend : LvD
	Onderwerp :Vouwwand 3 delig	Datum : 1-9-2021
	Onderdeel : Onderdetail	Schaal : 1:2
	Vuurijzer 9	
	5753 SV Deurne Tel: 0493 31 77 81	
		HVW3bu 2




\* = EXCL PASCAL RAMEN EN DEUREN

	Peil= bovenkant afgewerkte vloer	Betreft : Woodline	Getekend : LvD
		Onderwerp :Vouwwand 3 delig	Datum : 1-9-2021
		Onderdeel : Linkerzijdetail	Schaal : 1:2
		Vuurijzer 9 5753 SV Deurne Tel: 0493 31 77 81	HVW3bu 3



\* = EXCL PASCAL RAMEN EN DEUREN

	Betreft : Woodline	Getekend : LvD
	Onderwerp :Vouwwand 3 delig	Datum : 1-9-2021
	Onderdeel : Rechterzijdetail	Schaal : 1:2
	Vuurijzer 9 5753 SV Deurne Tel: 0493 31 77 81	HVW3bu 4