

* = EXCL PASCAL RAMEN EN DEUREN

Peil= bovenkant afgewerkte vloer

Betreft : Woodline

Getekend : LvD

Onderwerp :Vouwwand 3 delig

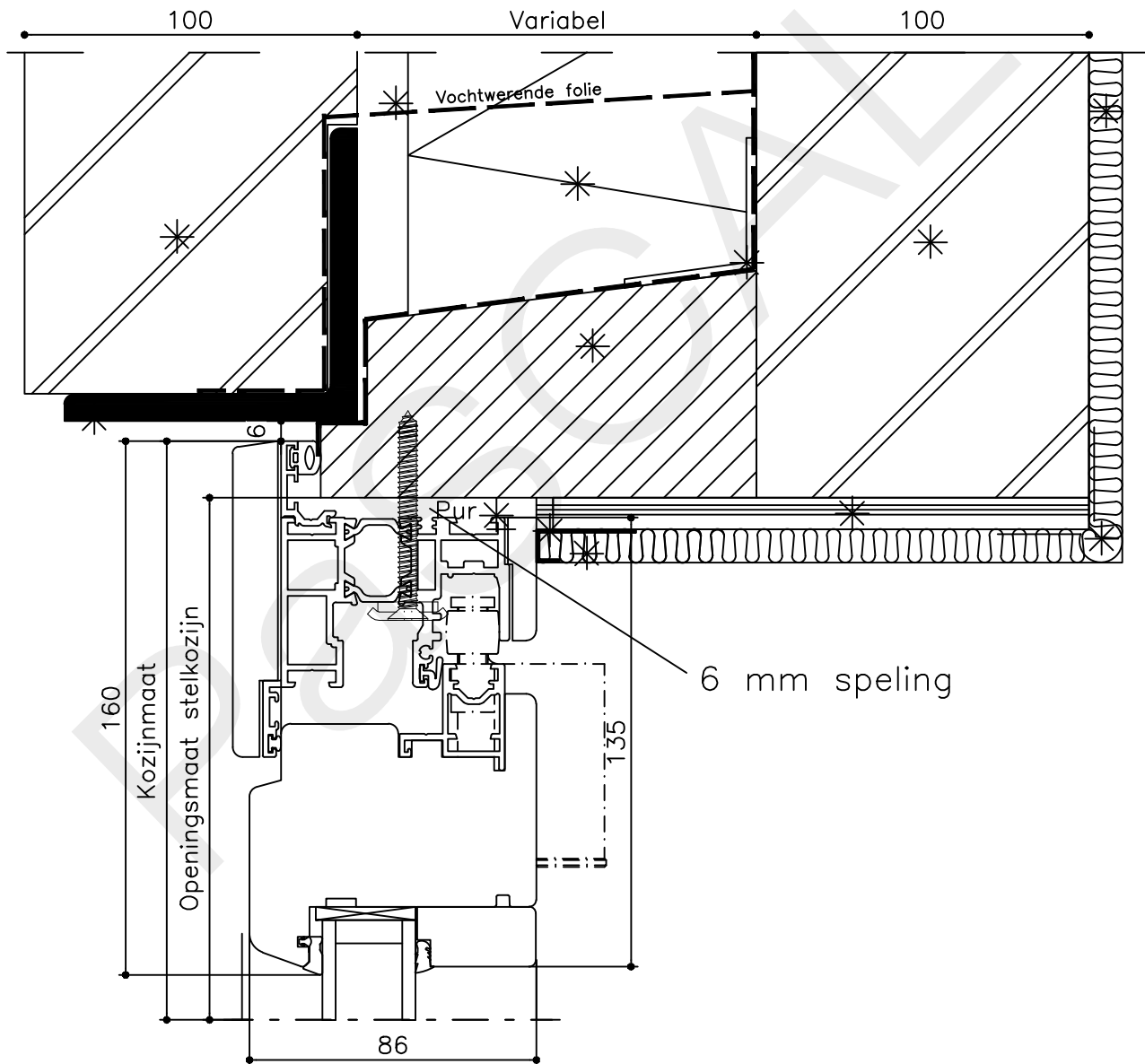
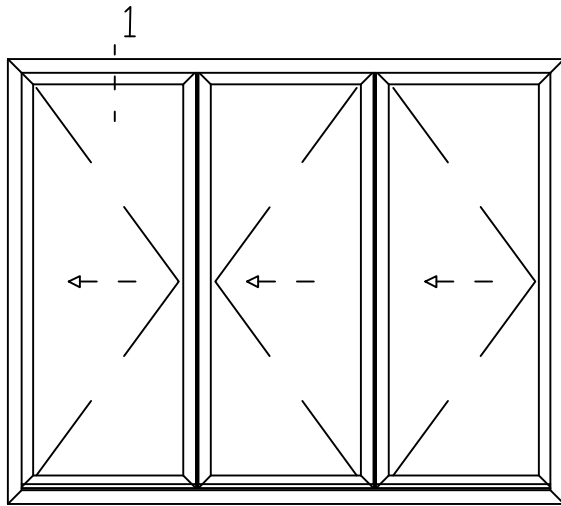
Datum : 1-9-2021

Onderdeel : Profielen


Schaal : 1:2

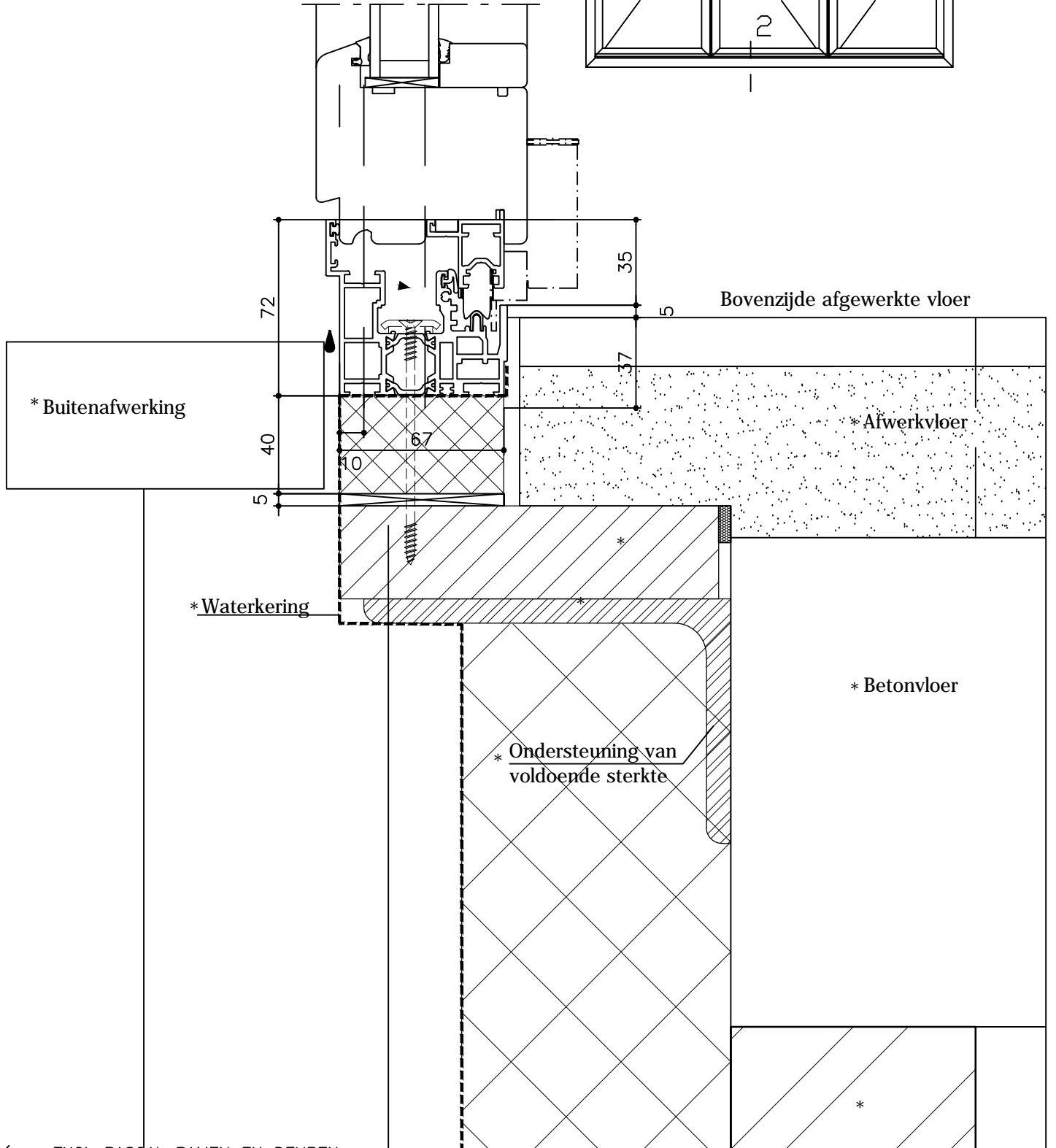
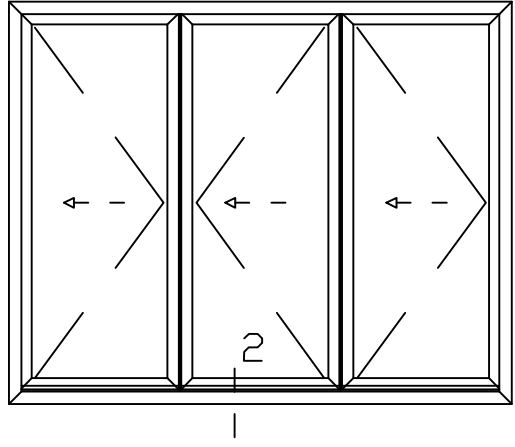
Vuurijzer 9
5753 SV Deurne
Tel: 0493 31 77 81

HVW3bi 0



* = EXCL PASCAL RAMEN EN DEUREN

	Betreft : Woodline Onderwerp : Vouwwand 3 delig Onderdeel : Bovendetail	Getekend : LvD Datum : 1-9-2021 Schaal : 1:2
	Vuurijzer 9 5753 SV Deurne Tel: 0493 31 77 81	HVW3bi 1



* = EXCL PASCAL RAMEN EN DEUREN

Peil= bovenkant afgewerkte vloer

Betreft : Woodline

Getekend : LvD

Onderwerp : Vouwwand 3 delig

Datum : 1-9-2021

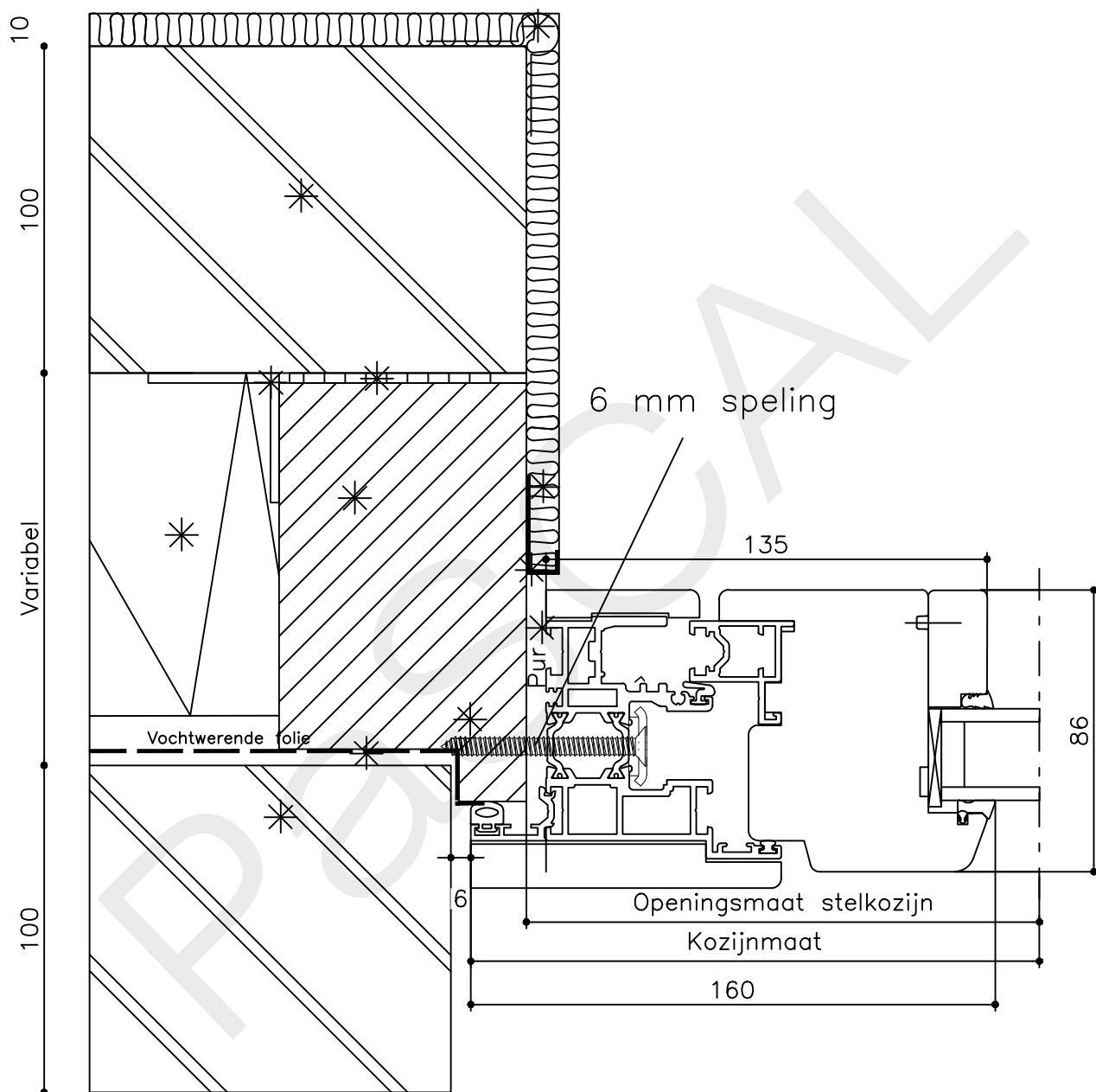
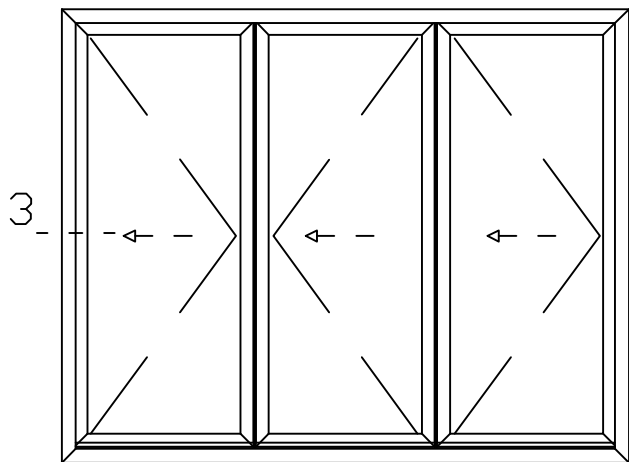
Onderdeel : Onderdetail

Schaal : 1:2


Vuurijzer 9
5753 SV Deurne
Tel: 0493 31 77 81

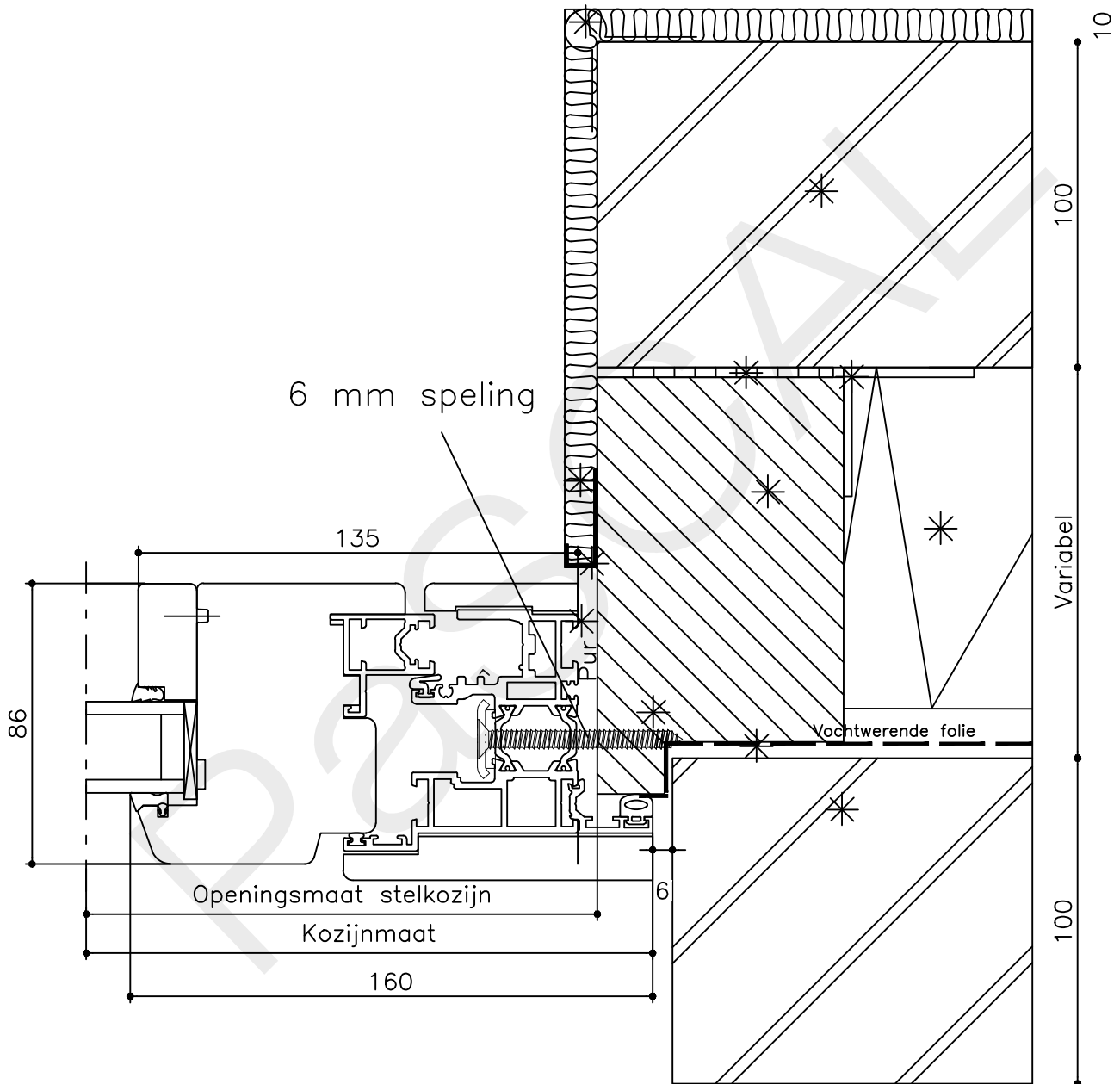
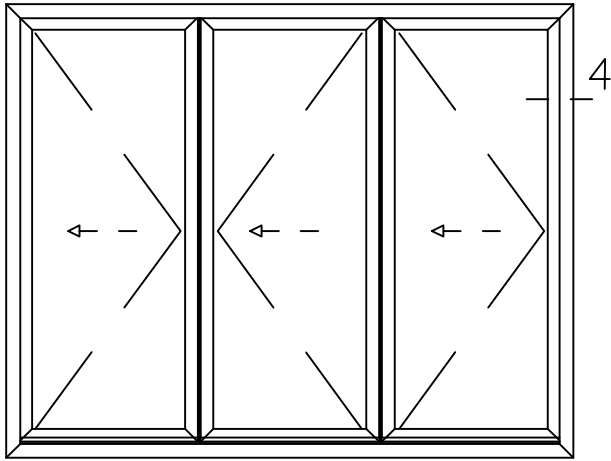
HVW3bi 2






* = EXCL PASCAL RAMEN EN DEUREN

	Peil= bovenkant afgewerkte vloer	Betreft : Woodline	Getekend : LvD
		Onderwerp :Vouwwand 3 delig	Datum : 1-9-2021
		Onderdeel : Linkerzijdetail	Schaal : 1:2
		Vuurijzer 9 5753 SV Deurne Tel: 0493 31 77 81	HVW3bi 3



* = EXCL PASCAL RAMEN EN DEUREN

	Peil= bovenkant afgewerkte vloer	Betreft : Woodline	Getekend : LvD
		Onderwerp :Vouwwand 3 delig	Datum : 1-9-2021
		Onderdeel : Rechterzijdetail	Schaal : 1:2
		Vuurijzer 9 5753 SV Deurne Tel: 0493 31 77 81	HVW3bi 4