

* = EXCL PASCAL RAMEN EN DEUREN

Peil= bovenkant afgewerkte vloer

Betreft : PaSCAL Royal NL116

Getekend : LvD

Onderwerp : Deur bovenlicht bu

Datum : 17-4-2021

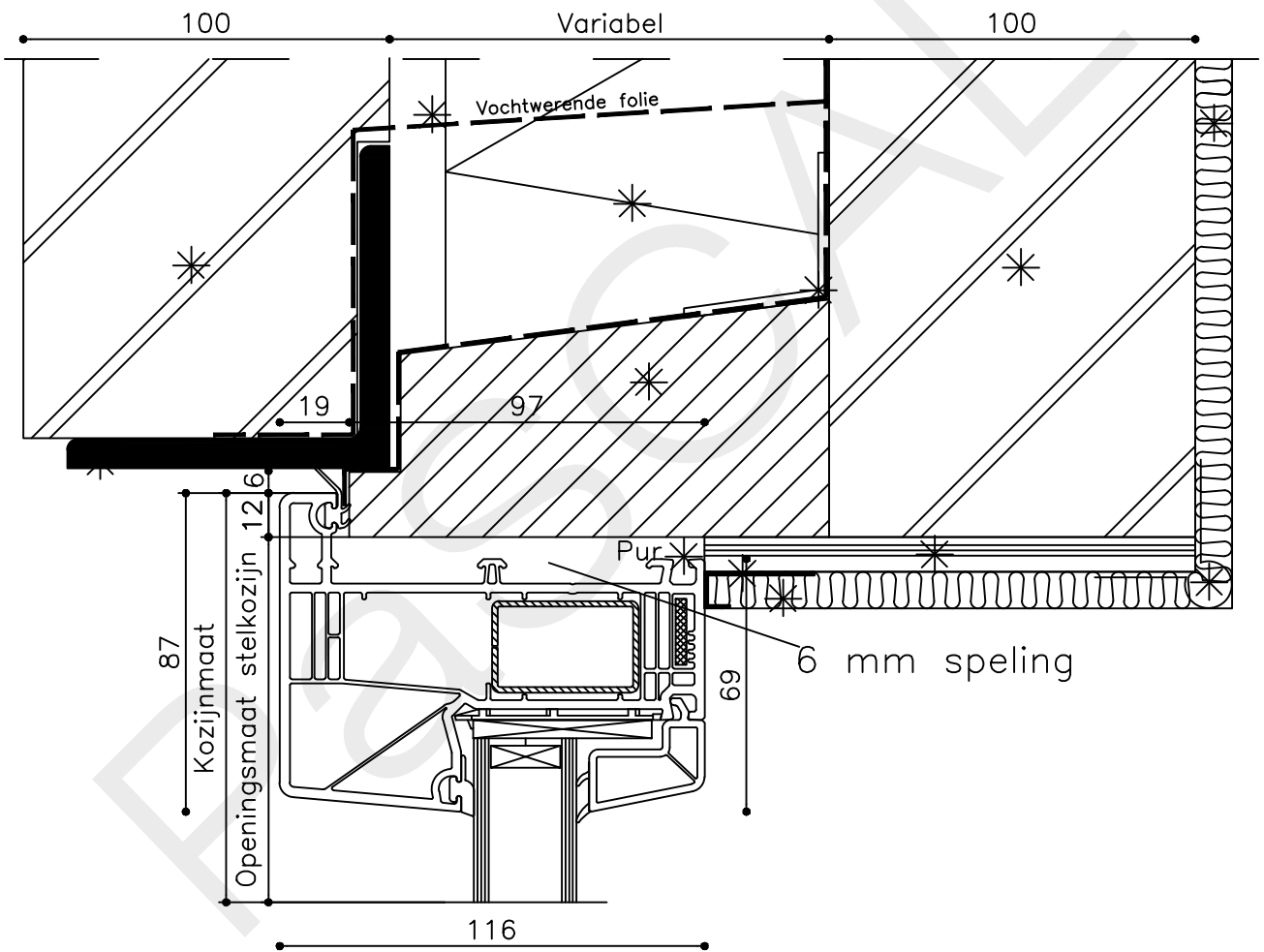
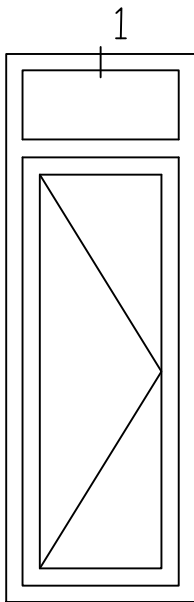
Onderdeel : Profielen

Schaal : 1:2

Vuurijzer 9
5753 SV Deurne
Tel: 0493 31 77 81

KDBbu 0





* = EXCL PASCAL RAMEN EN DEUREN

Peil= bovenkant afgewerkte vloer

Betreft : PaSCAL Royal NL116

Getekend : LvD

Onderwerp : Deur bovenlicht bu

Datum : 17-4-2021

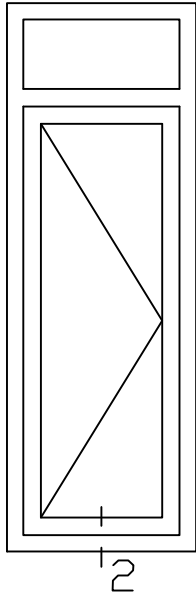
Onderdeel : Bovendetail

Schaal : 1:2

Vuurijzer 9
5753 SV Deurne
Tel: 0493 31 77 81



KDBbu 1



82

Openingsmaat stelkozijn
Kozijnmaat

125

98

105,380

WSA7610

TS11-5517-NL

TS11-30116-NL

30

Beg. grond Peil=0

Stelstrook geheel waterpas en vlak uitvoeren

Afwerkvloer

Spouwlat (afmetingen afhankelijk van spouwopbouw)

Vochtwerende folie

Isolatie

* = EXCL PASCAL RAMEN EN DEUREN

Peil= bovenkant afgewerkte vloer

Betreft : PaSCAL Royal NL116

Getekend : LvD

Onderwerp : Deur bovenlicht bu

Datum : 17-4-2021

Onderdeel : Onderdetail

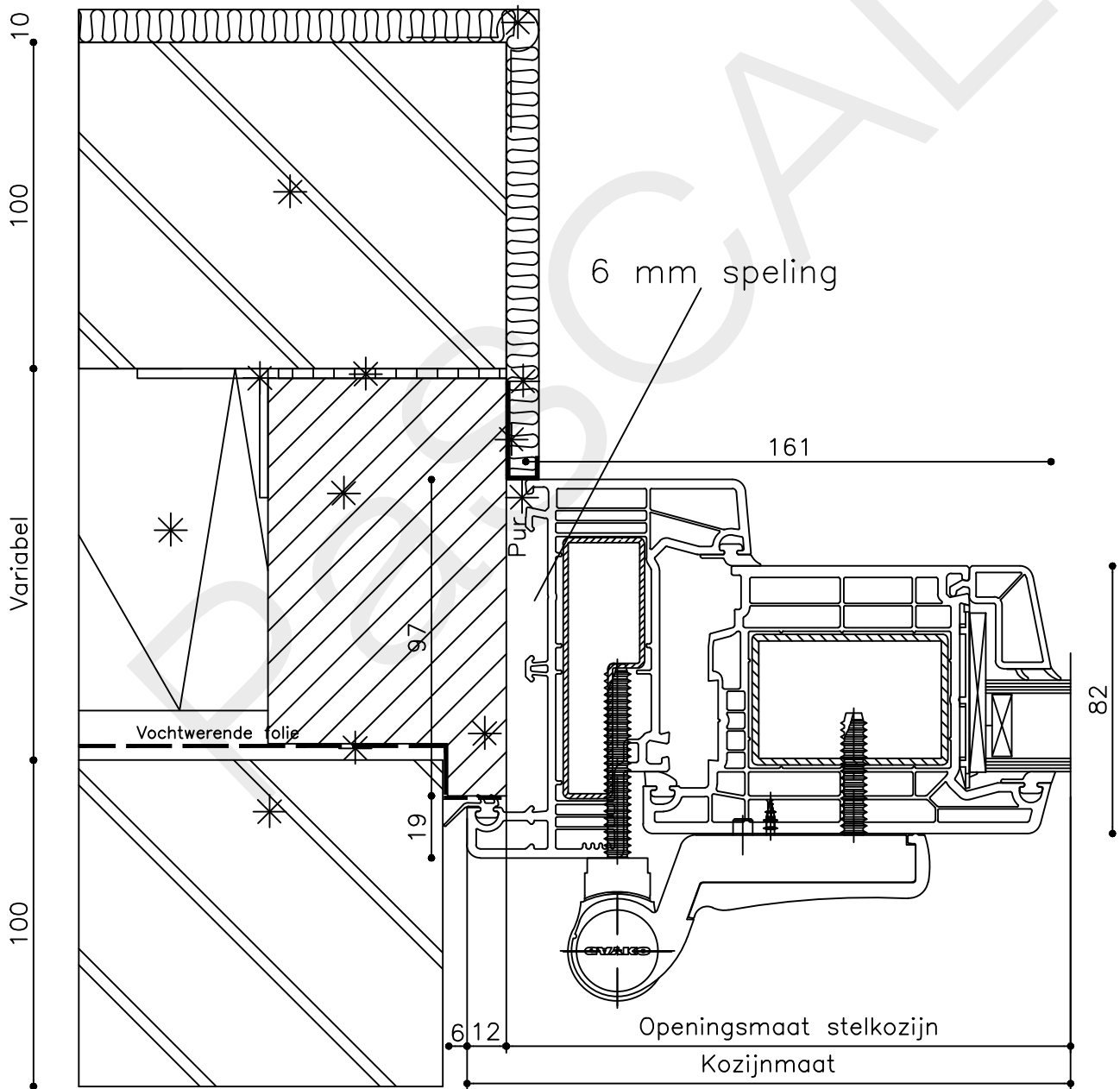
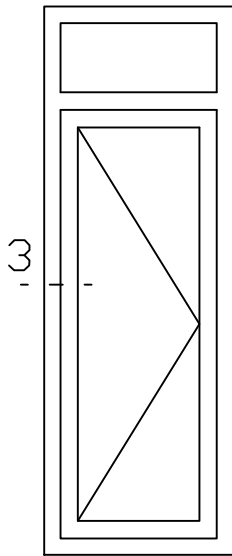
Schaal : 1:2

Vuurijzer 9

5753 SV Deurne

Tel: 0493 31 77 81

KDBbu 2



* = EXCL PASCAL RAMEN EN DEUREN

Peil= bovenkant afgewerkte vloer

Betreft : PaSCAL Royal NL116

Getekend : LvD

Onderwerp : Deur bovenlicht bu

Datum : 17-4-2021

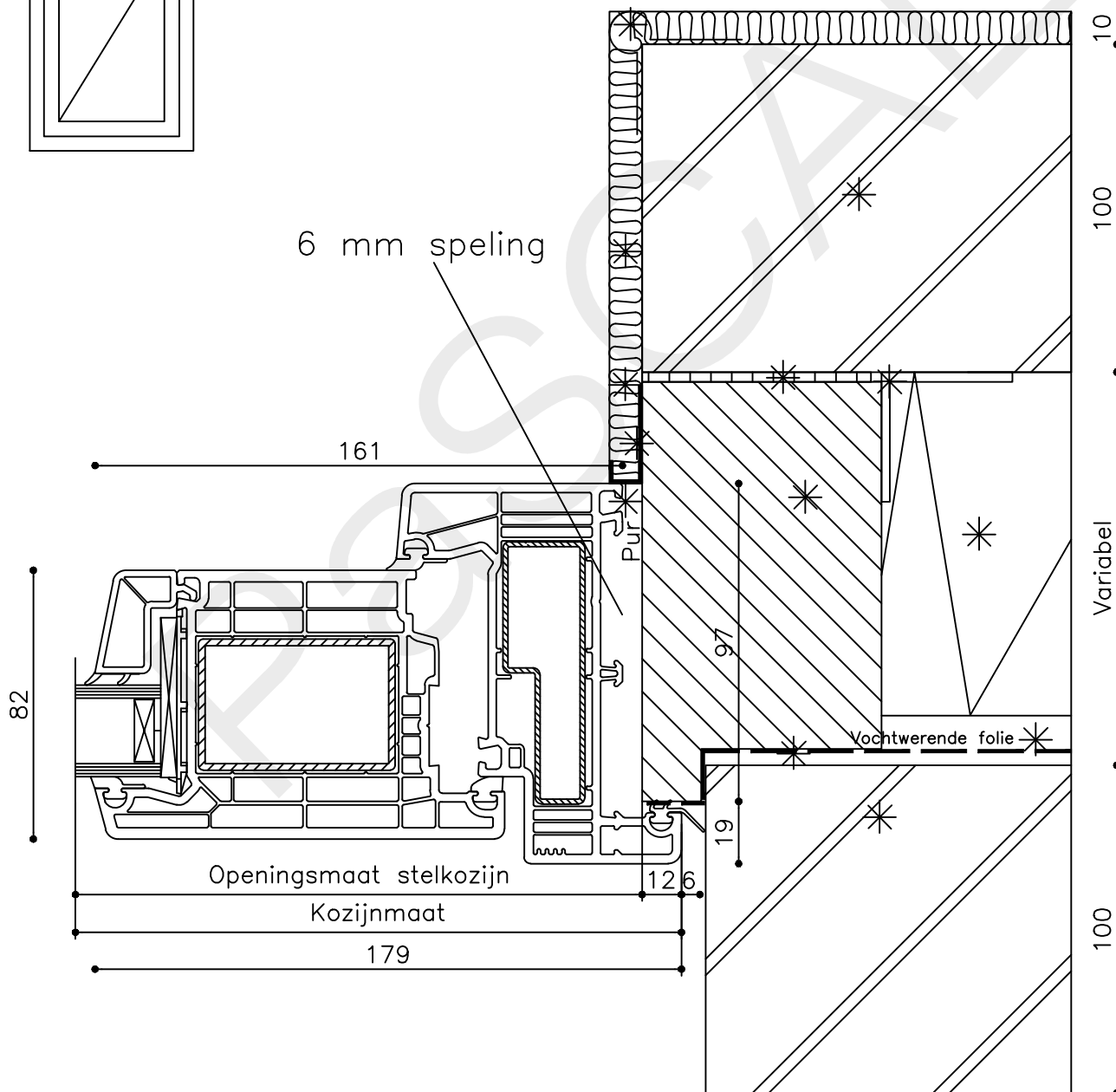
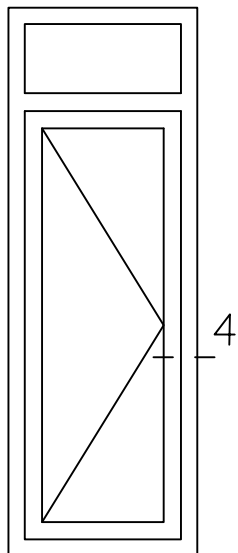
Onderdeel : Linkerzijdetail

Schaal : 1:2

Vuurijzer 9
5753 SV Deurne
Tel: 0493 31 77 81

KDBbu 3





* = EXCL PASCAL RAMEN EN DEUREN

Peil= bovenkant afgewerkte vloer

Betreft : PaSCAL Royal NL116

Getekend : LvD

Onderwerp : Deur bovenlicht bu

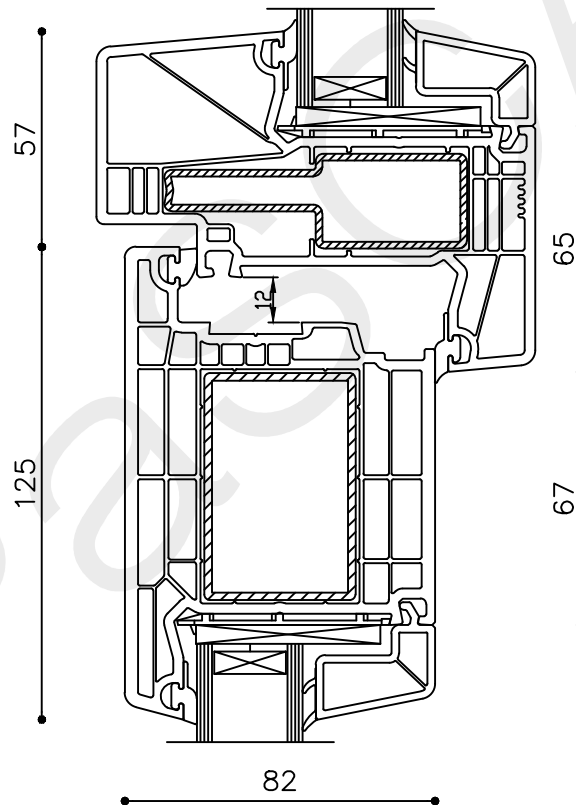
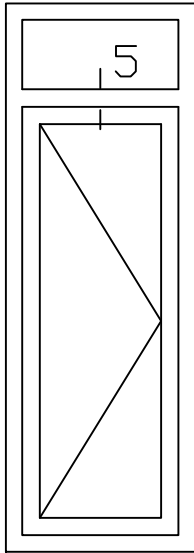
Datum : 17-4-2021

Onderdeel : Rechterzijdetail

Schaal : 1:2

Vuurijzer 9
5753 SV Deurne
Tel: 0493 31 77 81

KDBbu 4



* = EXCL PASCAL RAMEN EN DEUREN

Peil= bovenkant afgewerkte vloer

Betreft : PaSCAL Royal NL116

Getekend : LvD

Onderwerp : Deur bovenlicht bu

Datum : 17-4-2021

Onderdeel : Tussenstijl

Schaal : 1:2

Vuurijzer 9
5753 SV Deurne
Tel: 0493 31 77 81

KDBbu 5

