

* = EXCL PASCAL RAMEN EN DEUREN

Peil= bovenkant afgewerkte vloer

Betreft : PaSCAL Royal NL116

Getekend : LvD

Onderwerp : Deur zijlicht bi

Datum : 17-04-2021

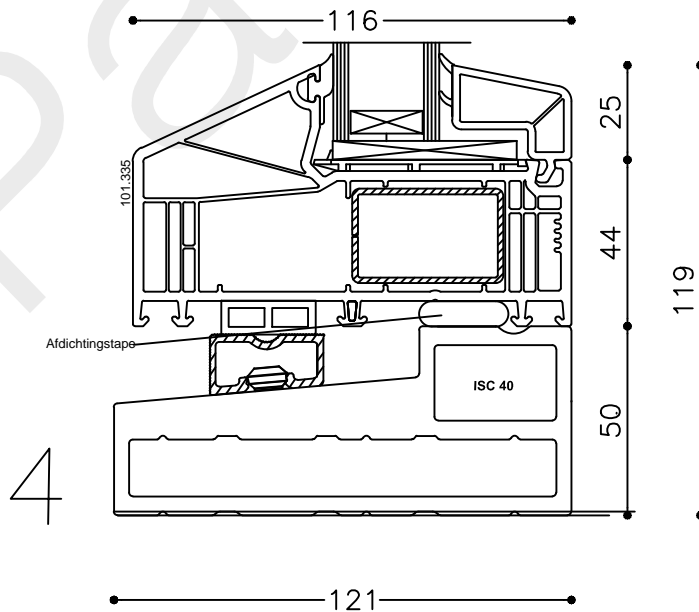
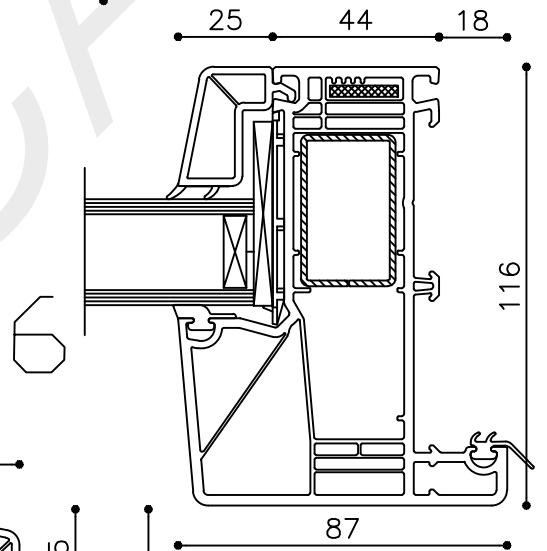
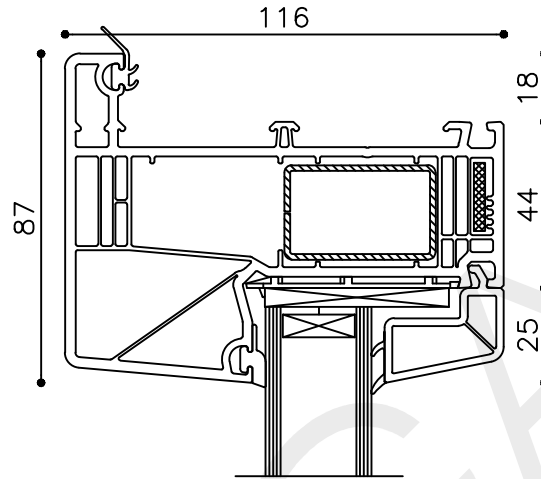
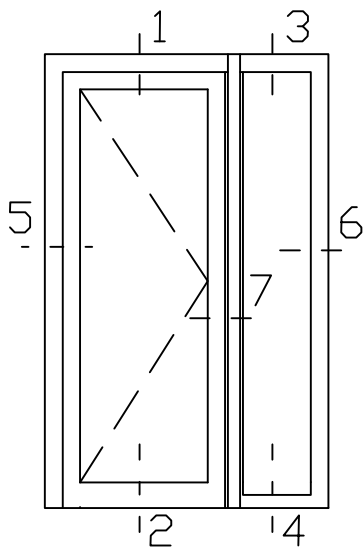
Onderdeel : Profielen

Schaal : 1:2

Vuurijzer 9
5753 SV Deurne
Tel: 0493 31 77 81

KDZbi 0.0





* = EXCL PASCAL RAMEN EN DEUREN

Peil= bovenkant afgewerkte vloer

Betreft : PaSCAL Royal NL116

Getekend : LvD

Onderwerp : Deur zijlicht bi

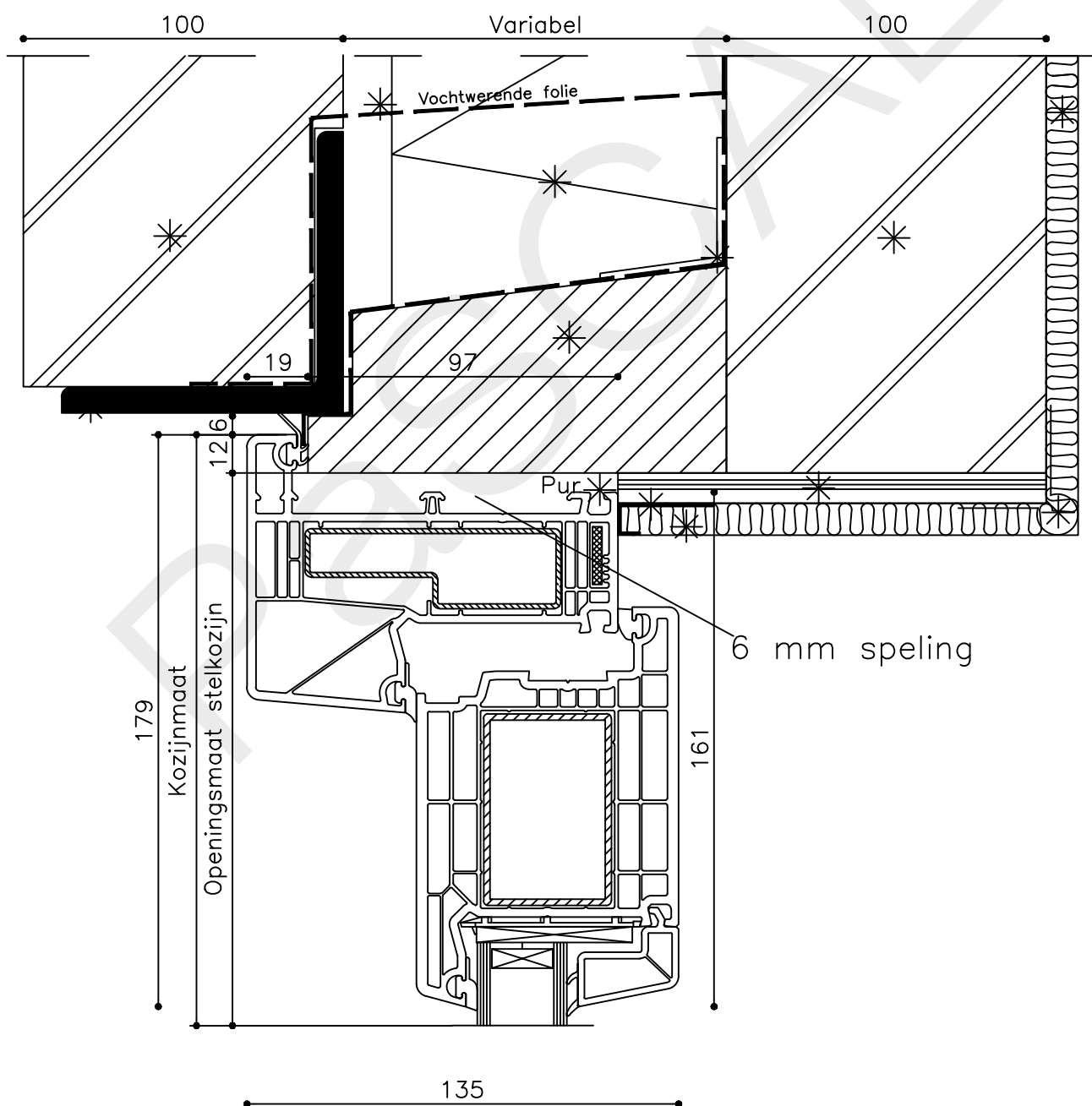
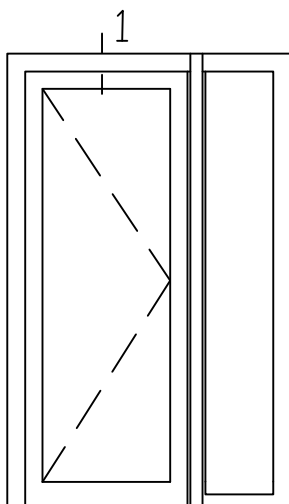
Datum : 17-04-2021

Onderdeel : Profielen


Schaal : 1:2

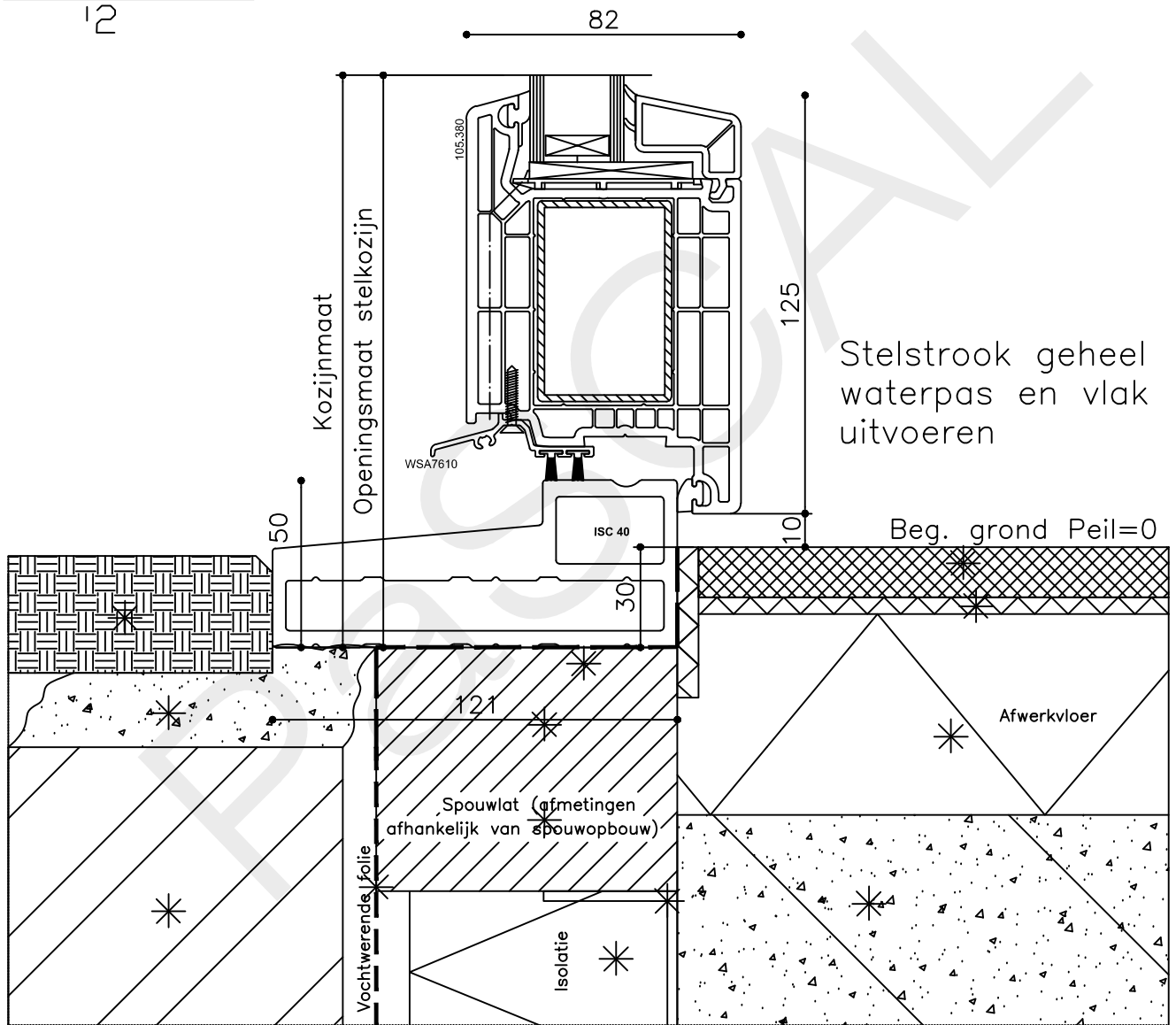
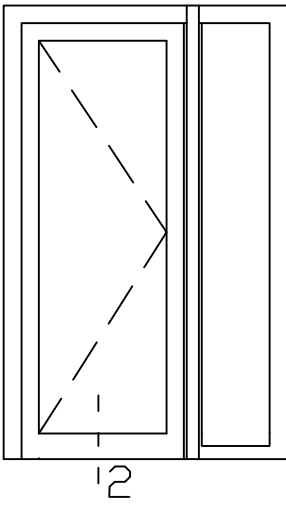
Vuurijzer 9
5753 SV Deurne
Tel: 0493 31 77 81

KDZbi 0.1



* = EXCL PASCAL RAMEN EN DEUREN

	Peil= bovenkant afgewerkte vloer	Betreft : PaSCAL Royal NL116	Getekend : LvD
		Onderwerp : Deur zijlicht bi	Datum : 17-04-2021
		Onderdeel : Bovendetail	Schaal : 1:2
		Vuurijzer 9 5753 SV Deurne Tel: 0493 31 77 81	KDZbi 1



* = EXCL PASCAL RAMEN EN DEUREN

Peil= bovenkant afgewerkte vloer

Betreft : PaSCAL Royal NL116

Getekend : LvD

Onderwerp : Deur zijlicht bi

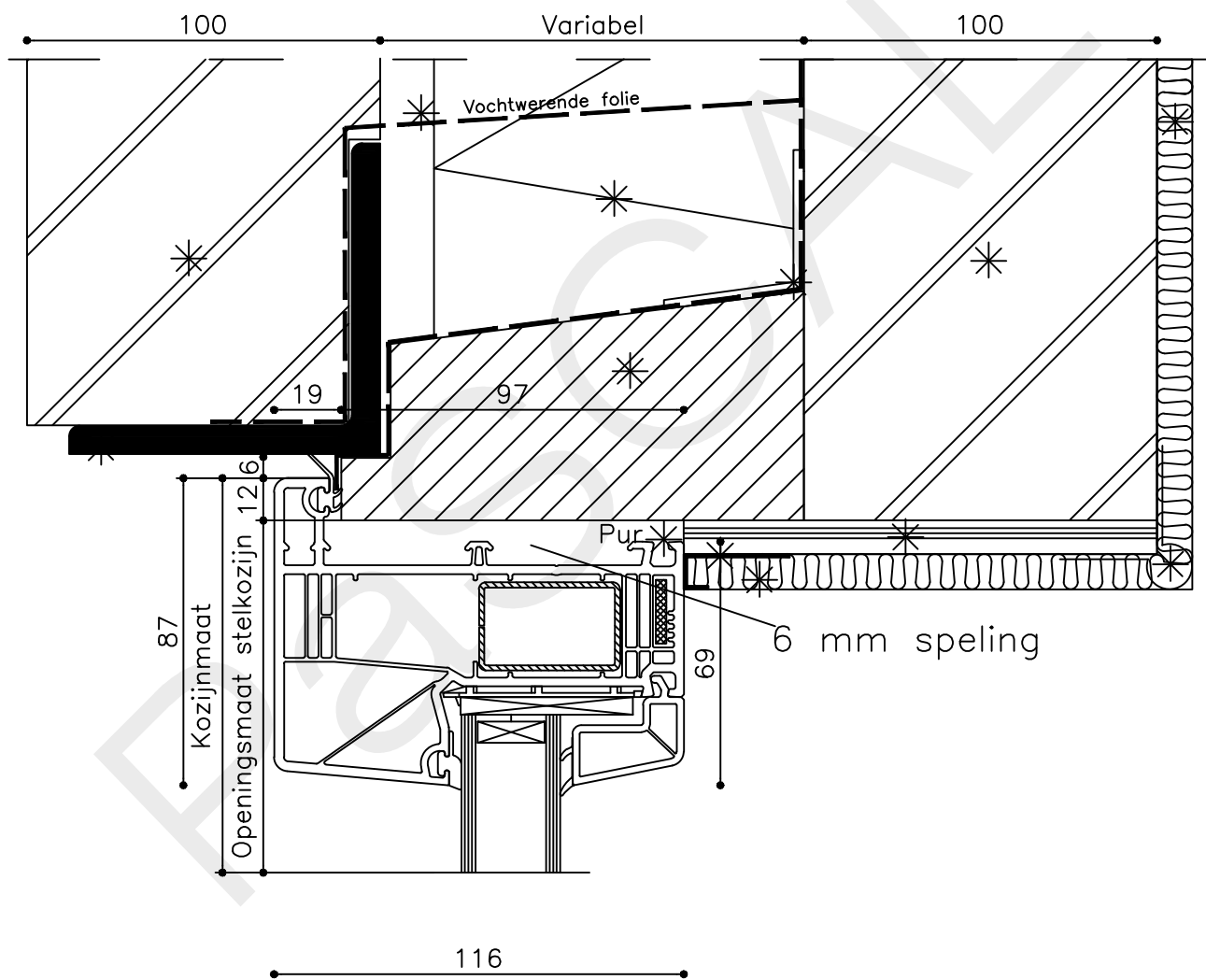
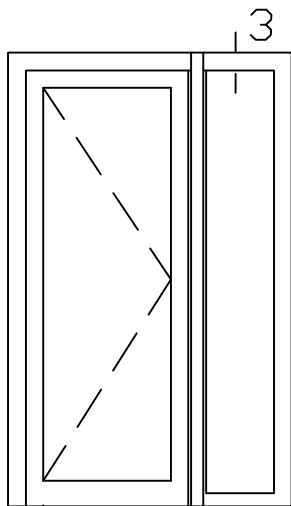
Datum : 17-04-2021

Onderdeel : Onderdetail

Schaal : 1:2

Vuurijzer 9
5753 SV Deurne
Tel: 0493 31 77 81

KDZbi 2



* = EXCL PASCAL RAMEN EN DEUREN

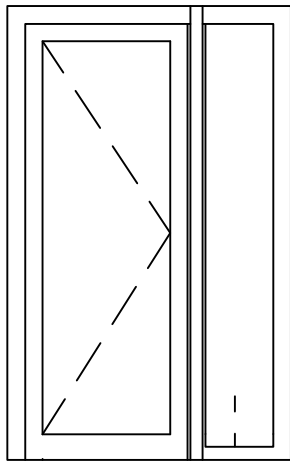
Peil= bovenkant afgewerkte vloer



Betreft : PaSCAL Royal NL116
 Onderwerp : Deur zijlicht bi
 Onderdeel : Bovendetail
 Vuurijzer 9
 5753 SV Deurne
 Tel: 0493 31 77 81

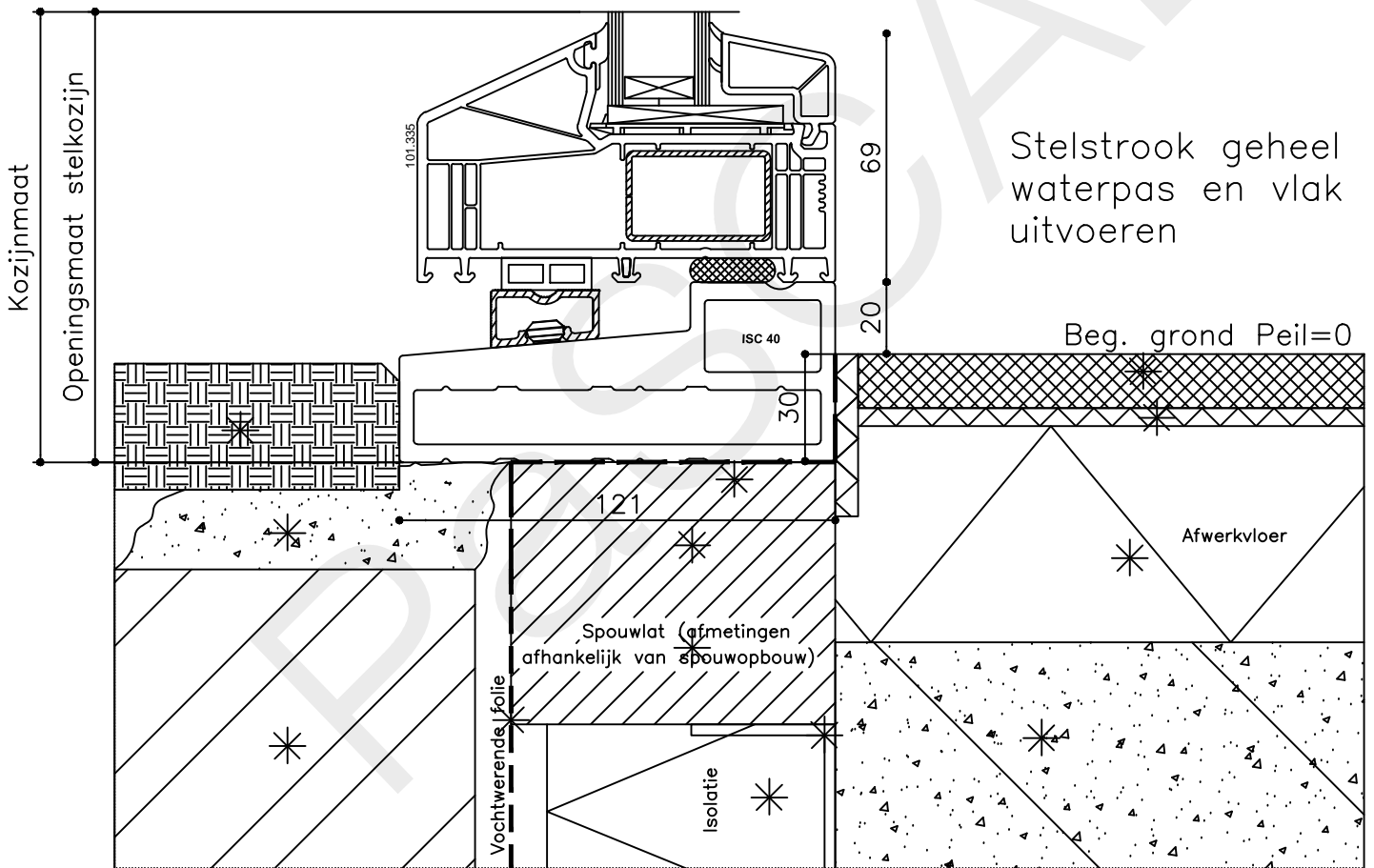
Getekend : LvD
 Datum : 17-04-2021
 Schaal : 1:2

KDZbi 3



14

116



Stelstrook geheel waterpas en vlak uitvoeren

Beg. grond Peil=0

* = EXCL PASCAL RAMEN EN DEUREN

Peil= bovenkant afgewerkte vloer

Betreft : PaSCAL Royal NL116

Getekend : LvD

Onderwerp : Deur zijlicht bi

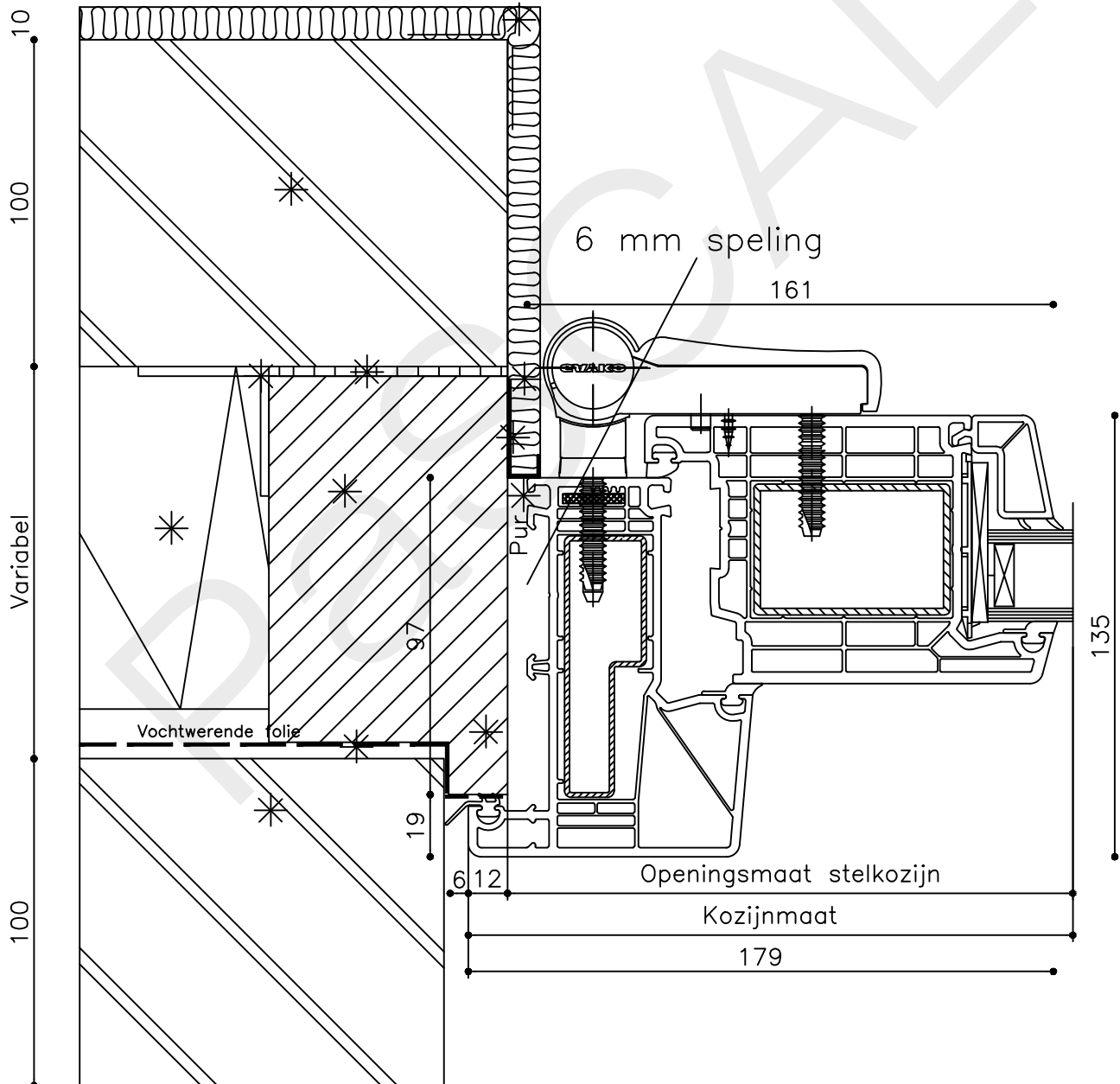
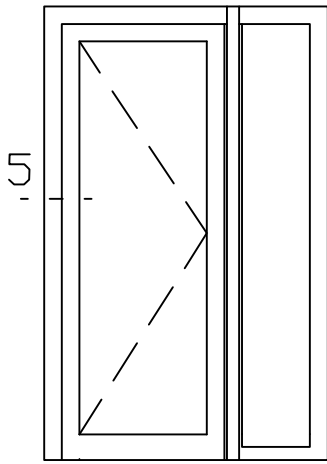
Datum : 17-04-2021

Onderdeel : Onderdetail

Schaal : 1:2

Vuurijzer 9
5753 SV Deurne
Tel: 0493 31 77 81

KDZbi 4



* = EXCL PASCAL RAMEN EN DEUREN

Peil= bovenkant afgewerkte vloer

Betreft : PaSCAL Royal NL116

Getekend : LvD

Onderwerp : Deur zijlicht bi

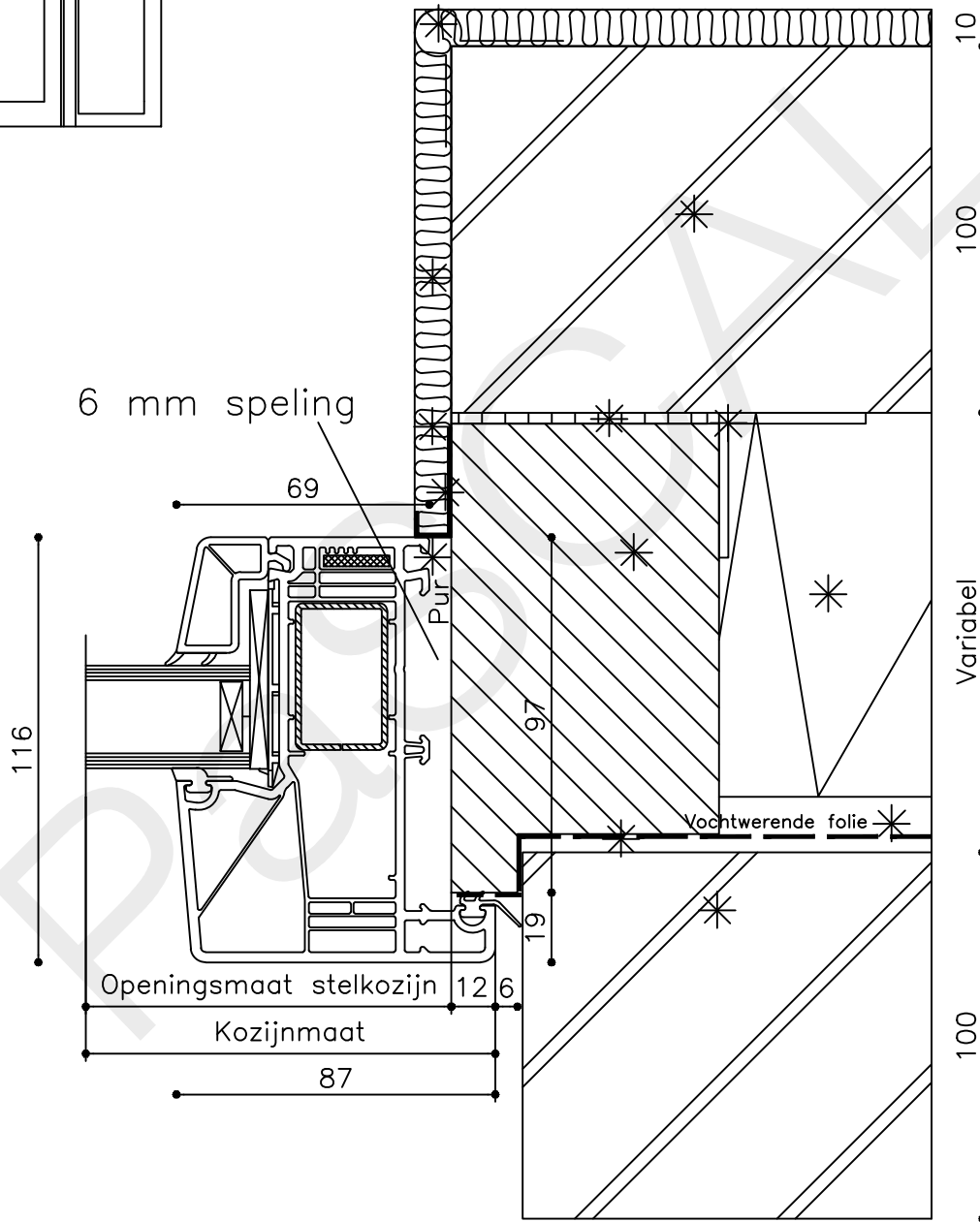
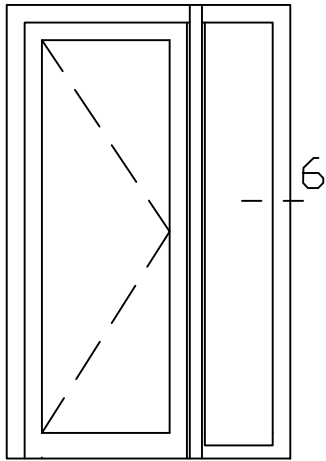
Datum : 17-04-2021

Onderdeel : Linkerzijdetail

Schaal : 1:2

Vuurijzer 9
5753 SV Deurne
Tel: 0493 31 77 81

KDZbi 5



* = EXCL PASCAL RAMEN EN DEUREN

Peil= bovenkant afgewerkte vloer

Betreft : PaSCAL Royal NL116

Getekend : LvD

Onderwerp : Deur zijlicht bi

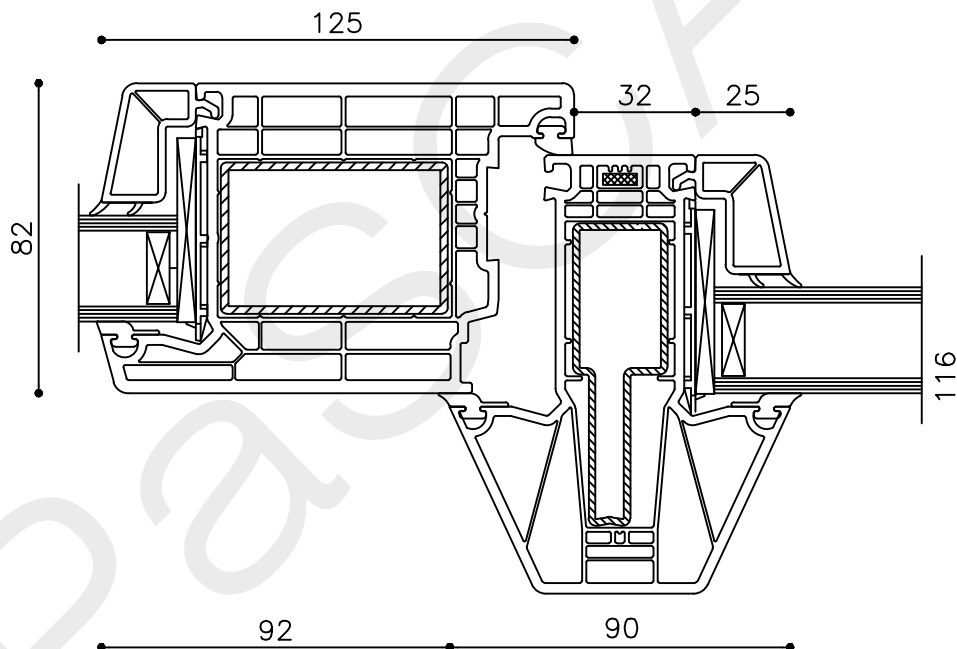
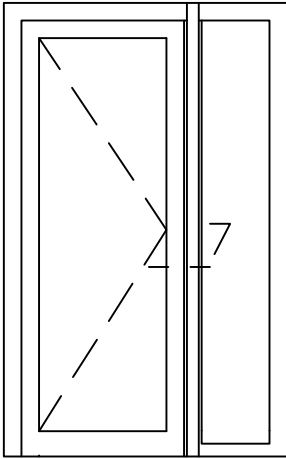
Datum : 17-04-2021

Onderdeel : Rechterzijdetail

Schaal : 1:2

Vuurijzer 9
5753 SV Deurne
Tel: 0493 31 77 81

KDZbi 6



* = EXCL PASCAL RAMEN EN DEUREN

Peil= bovenkant afgewerkte vloer

Betreft : PaSCAL Royal NL116

Getekend : LvD

Onderwerp : Deur zijlicht bi

Datum : 17-04-2021

Onderdeel : Tussenstijl

Schaal : 1:2

Vuurijzer 9
5753 SV Deurne
Tel: 0493 31 77 81

KDZbi 7

