

* = EXCL PASCAL RAMEN EN DEUREN

Peil= bovenkant afgewerkte vloer

Betreft : PaSCAL Life NL82

Onderwerp : Dubbele deur bu

Onderdeel : Profielen

Vuurijzer 9
5753 SV Deurne
Tel: 0493 31 77 81

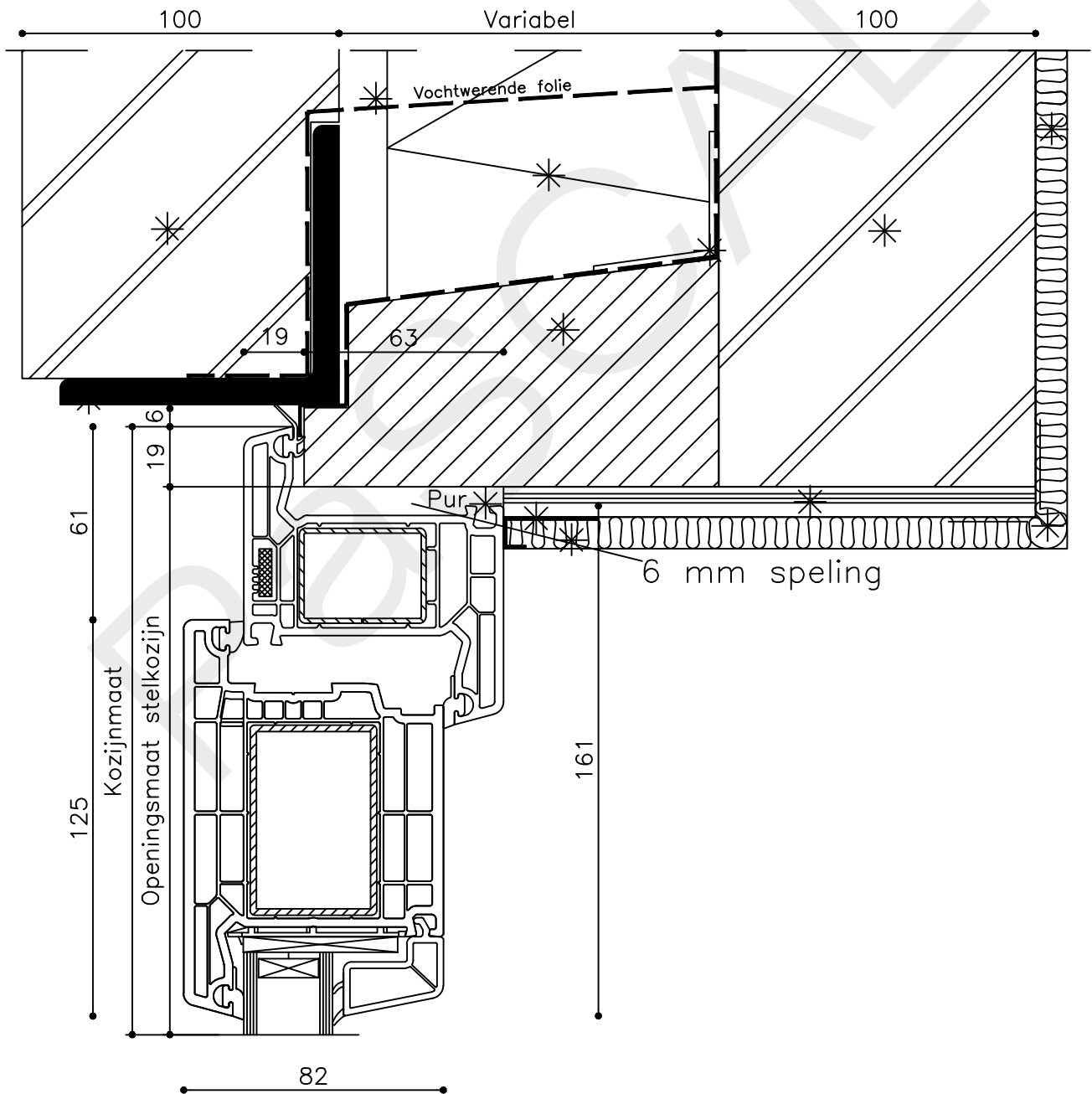
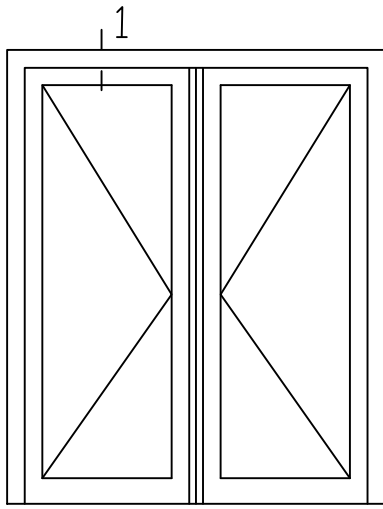
Getekend : Luc van Dinther

Datum : 17-04-2021

Schaal : 1:2



KDDbu 0



* = EXCL PASCAL RAMEN EN DEUREN

Peil= bovenkant afgewerkte vloer

Betreft : PaSCAL Life NL82

Getekend : Luc van Dinther

Onderwerp : Dubbele deur bu

Datum : 17-04-2021

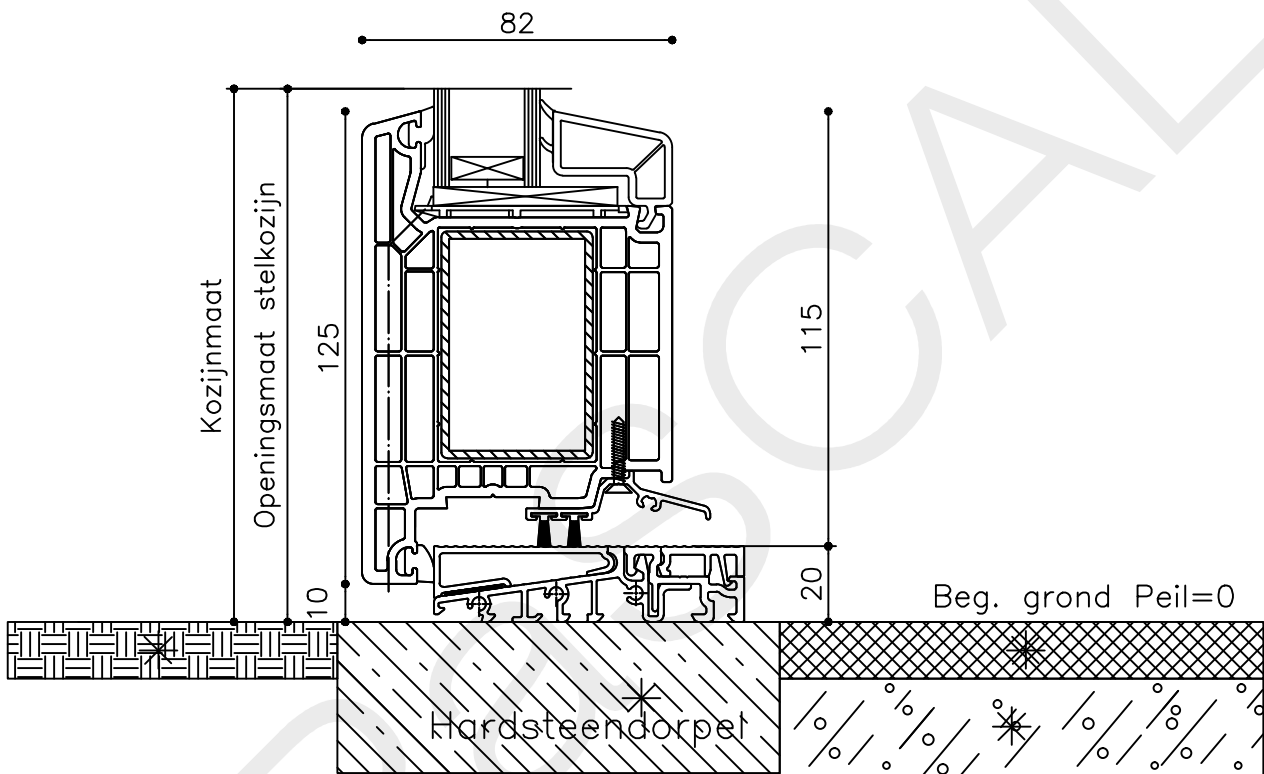
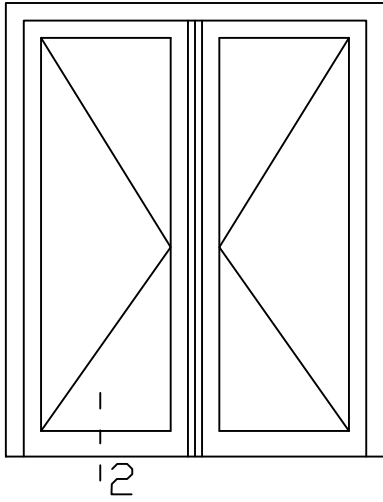
Onderdeel : Bovendetail

Schaal : 1:2

Vuurijzer 9
5753 SV Deurne
Tel: 0493 31 77 81

KDDbu 1





* = EXCL PASCAL RAMEN EN DEUREN

Peil= bovenkant afgewerkte vloer

Betreft : PaSCAL Life NL82

Getekend : Luc van Dinther

Onderwerp :Dubbele deur bu

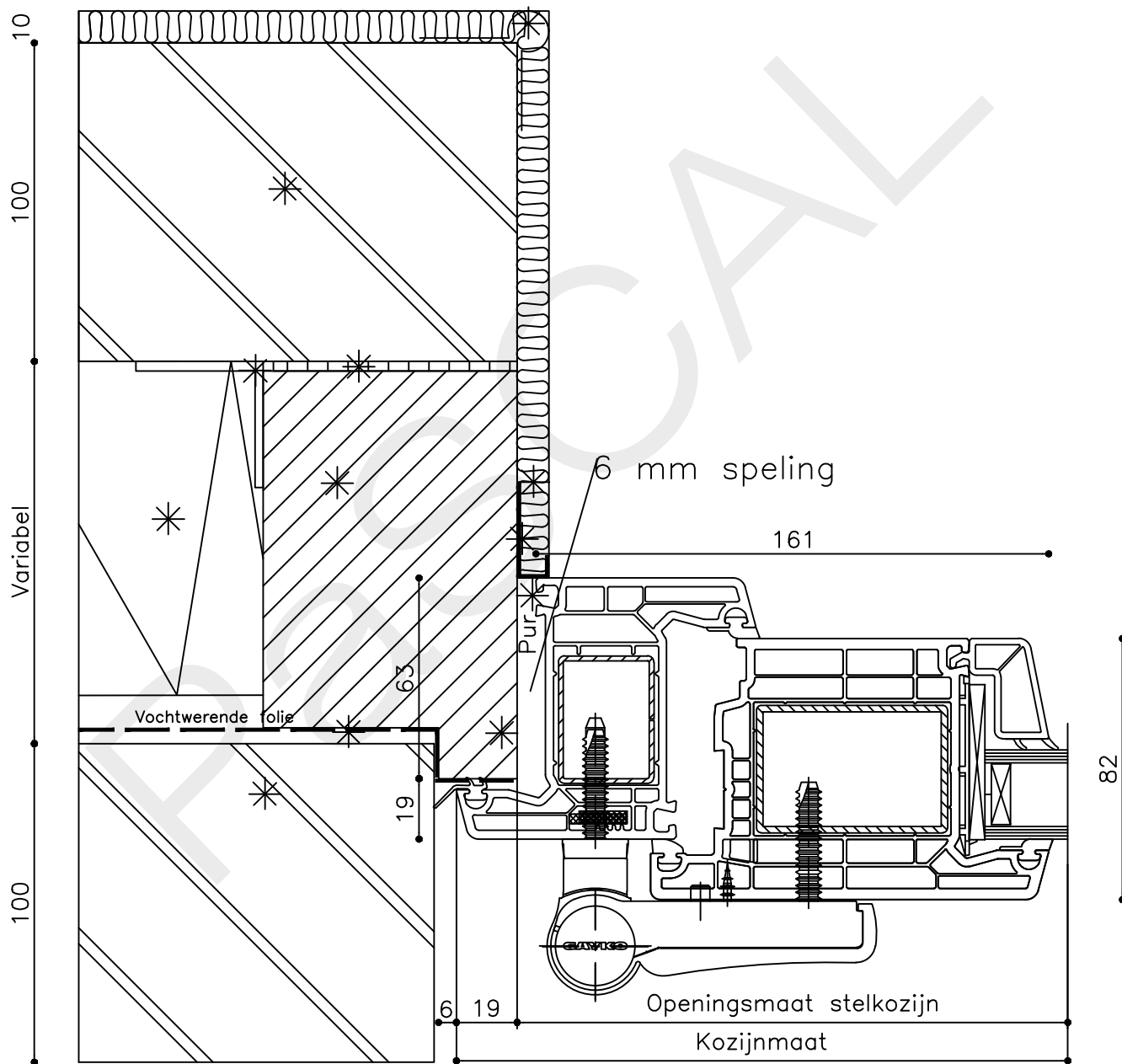
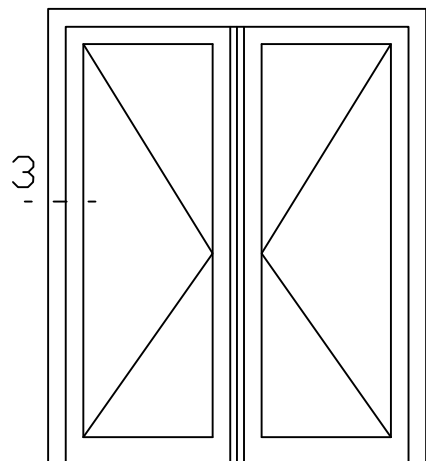
Datum : 17-04-2021

Onderdeel : Onderdetail

Schaal : 1:2

Vuurijzer 9
5753 SV Deurne
Tel: 0493 31 77 81

KDDbu 2



* = EXCL PASCAL RAMEN EN DEUREN

Peil= bovenkant afgewerkte vloer

Betreft : PaSCAL Life NL82

Getekend : Luc van Dinther

Onderwerp : Dubbele deur bu

Datum : 17-04-2021

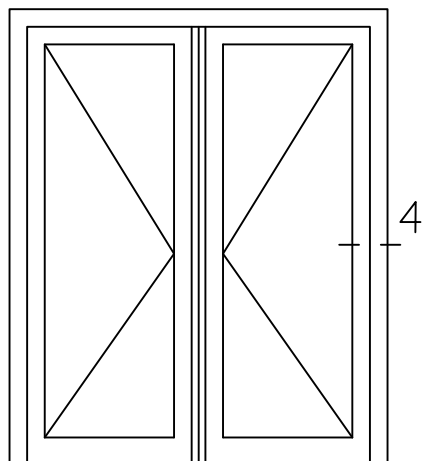
Onderdeel : Linkerzijdetail

Schaal : 1:2

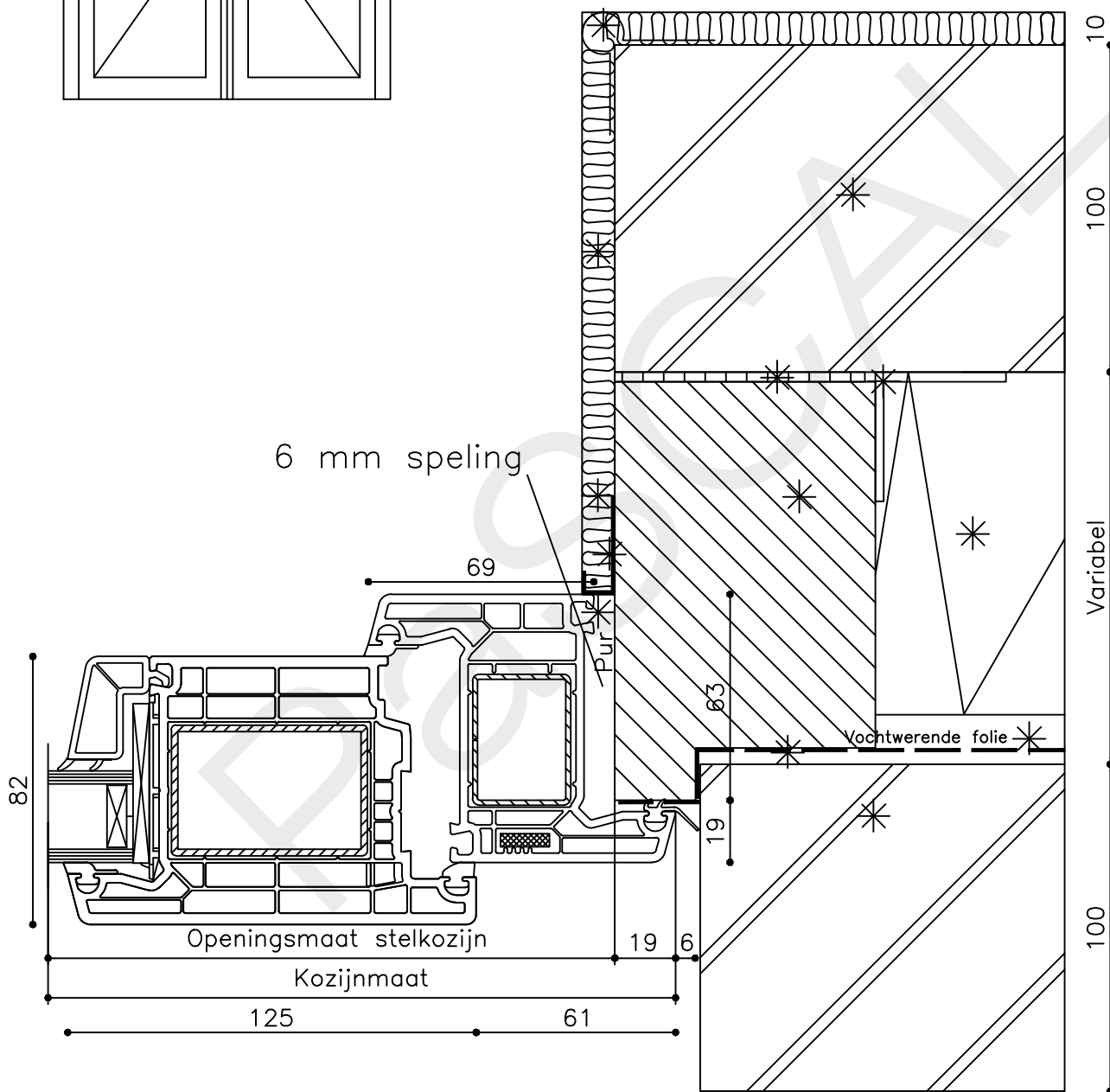
Vuurijzer 9
5753 SV Deurne
Tel: 0493 31 77 81

KDDbu 3





4



* = EXCL PASCAL RAMEN EN DEUREN

Peil= bovenkant afgewerkte vloer

Betreft : PaSCAL Life NL82

Getekend : Luc van Dinther

Onderwerp : Dubbele deur bu

Datum : 17-04-2021

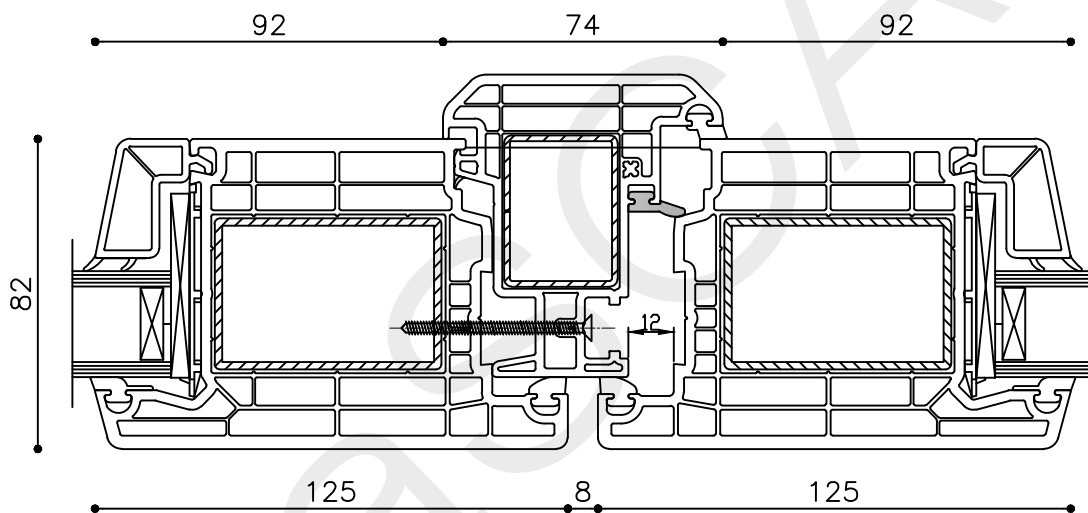
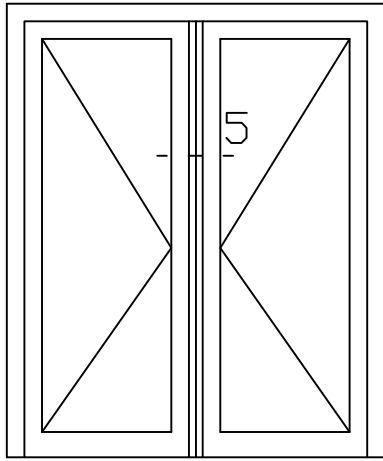
Onderdeel : Rechterzijdetail

Schaal : 1:2

Vuurijzer 9
5753 SV Deurne
Tel: 0493 31 77 81

KDDbu 4





* = EXCL PASCAL RAMEN EN DEUREN

Peil= bovenkant afgewerkte vloer

Betreft : PaSCAL Life NL82

Getekend : Luc van Dinther

Onderwerp :Dubbele deur bu

Datum : 17-04-2021

Onderdeel : Tussenstijl

Schaal : 1:2

Vuurijzer 9
5753 SV Deurne
Tel: 0493 31 77 81

KDDbu 5

