

\* = EXCL PASCAL RAMEN EN DEUREN

Peil= bovenkant afgewerkte vloer

Betreft : PaSCAL Life NL116 Getekend : LvD

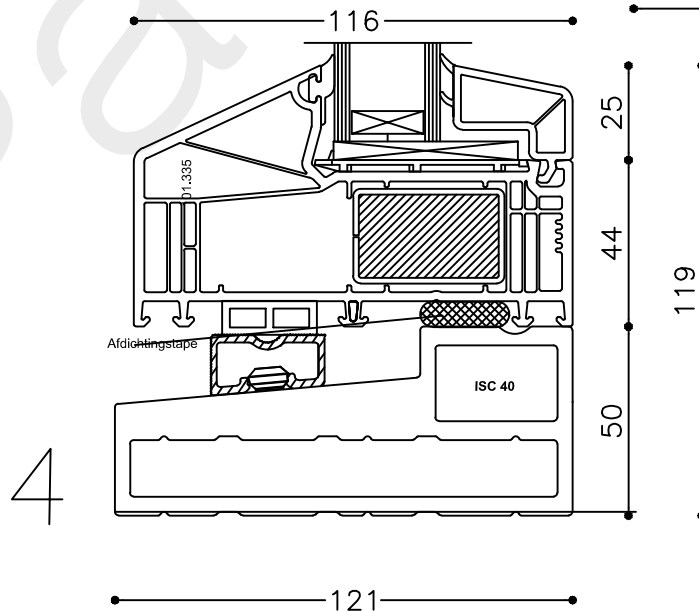
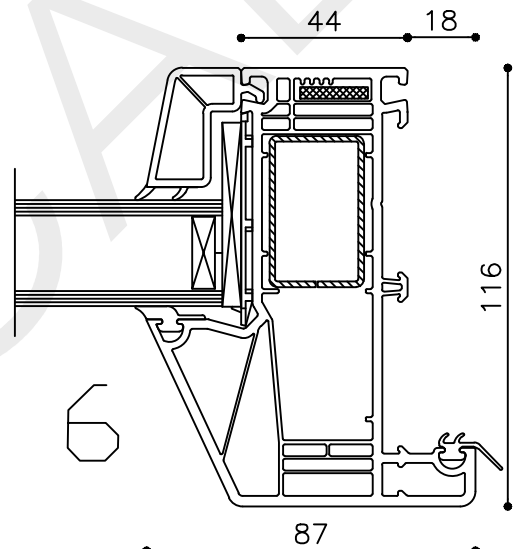
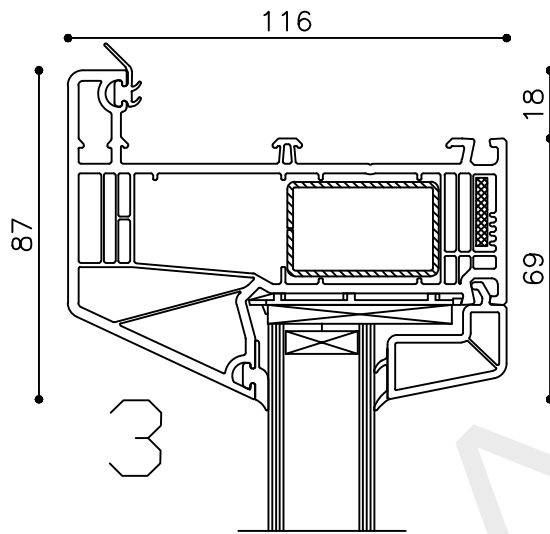
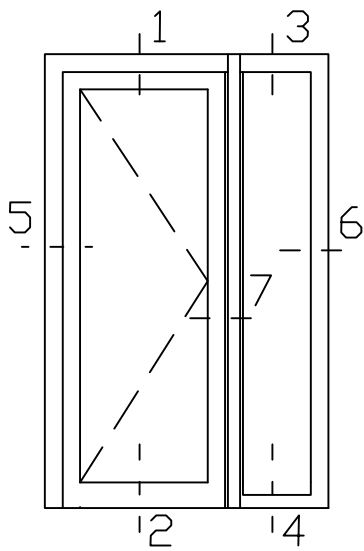
Onderwerp : Deur zijlicht bi Datum : 17-4-2021

Onderdeel : Profielen Schaal : 1:2

**PaSCAL**  
ramen en deuren

Vuurijzer 9  
5753 SV Deurne  
Tel: 0493 31 77 81

KDZbi 0.0



\* = EXCL PASCAL RAMEN EN DEUREN

Peil= bovenkant afgewerkte vloer

Betreft : PaSCAL Life NL116

Getekend : LvD

Onderwerp : Deur zijlicht bi

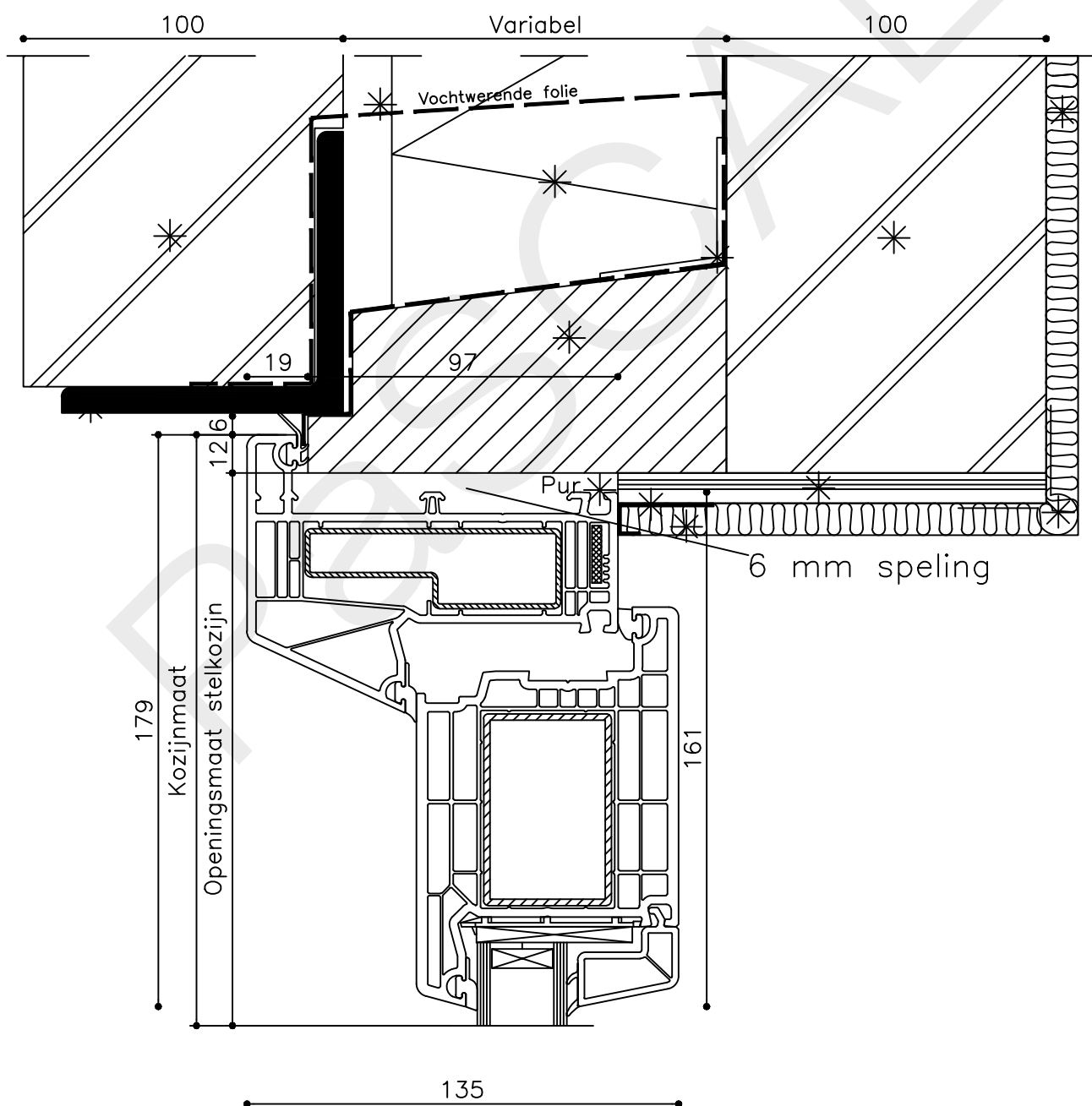
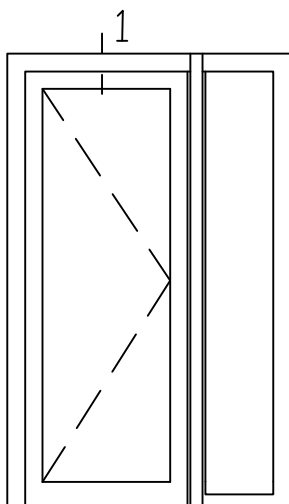
Datum : 17-4-2021

Onderdeel : Profielen

Schaal : 1:2

Vuurijzer 9  
5753 SV Deurne  
Tel: 0493 31 77 81

KDZbi 0.1



\* = EXCL PASCAL RAMEN EN DEUREN

Peil= bovenkant afgewerkte vloer

Betreft : PaSCAL Life NL116

Getekend : LvD

Onderwerp : Deur zijlicht bi

Datum : 17-4-2021

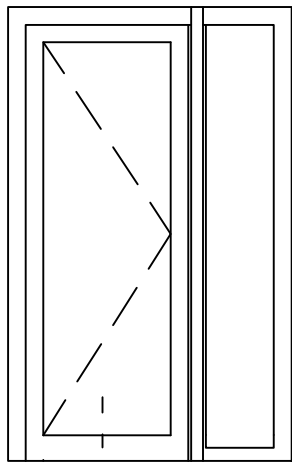
Onderdeel : Bovendetail

Schaal : 1:2

Vuurijzer 9  
5753 SV Deurne  
Tel: 0493 31 77 81

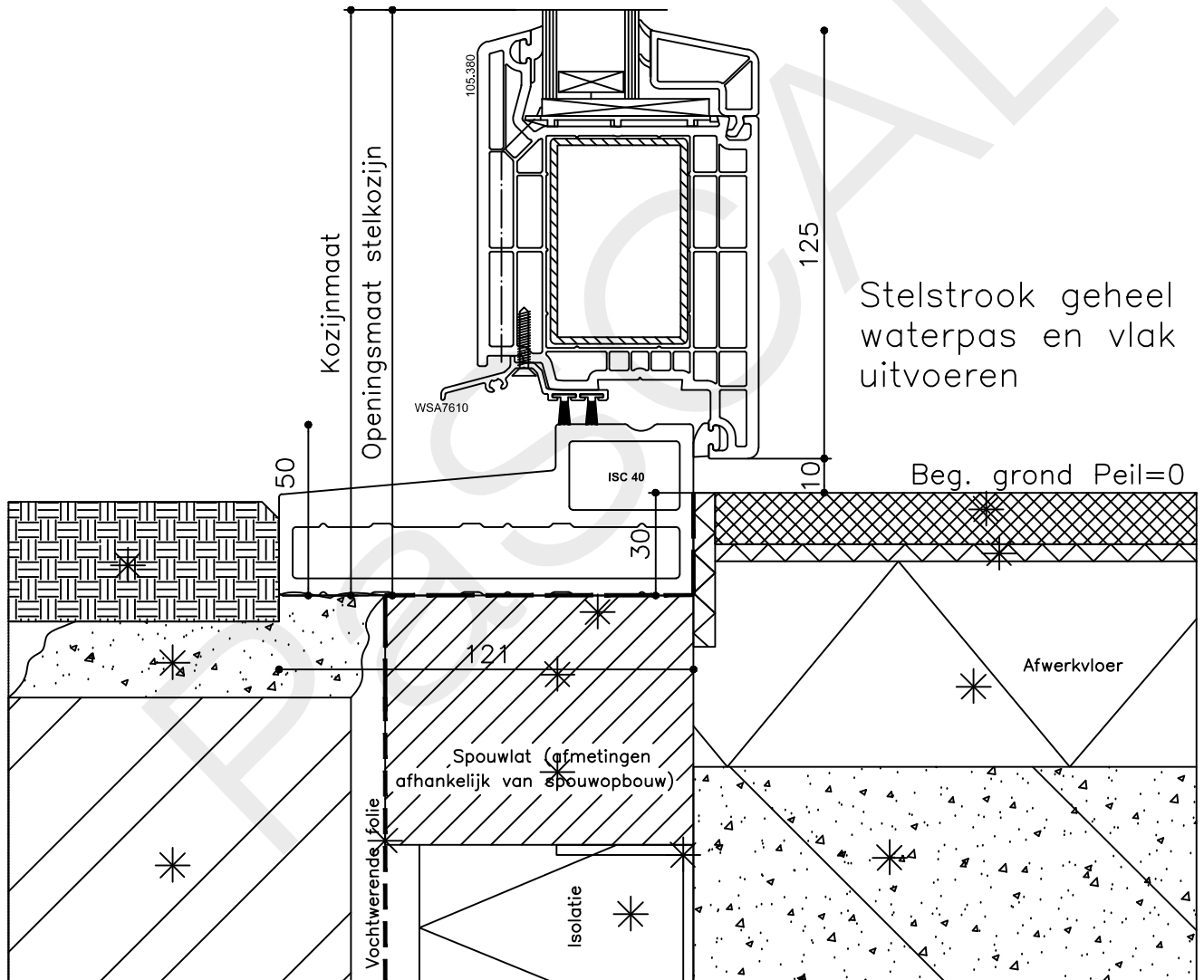
KDZbi 1





12

82



Stelstrook geheel waterpas en vlak uitvoeren

Beg. grond Peil=0

Afwerkvloer

Spouwlat (afmetingen afhankelijk van spouwopbouw)

Isolatie

Vochtwerende folie

\* = EXCL PASCAL RAMEN EN DEUREN

Peil= bovenkant afgewerkte vloer

Betreft : PaSCAL Life NL116

Getekend : LvD

Onderwerp : Deur zijlicht bi

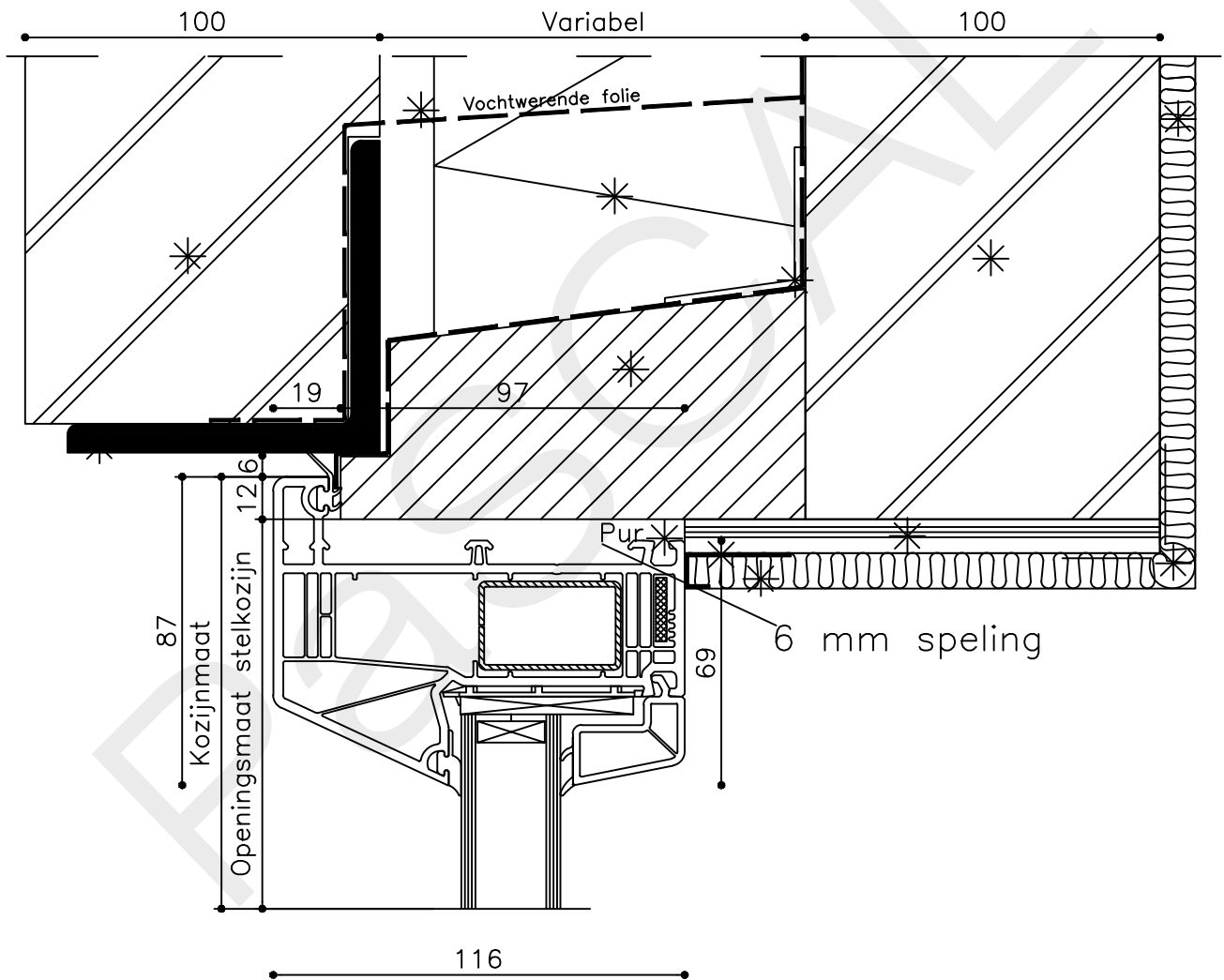
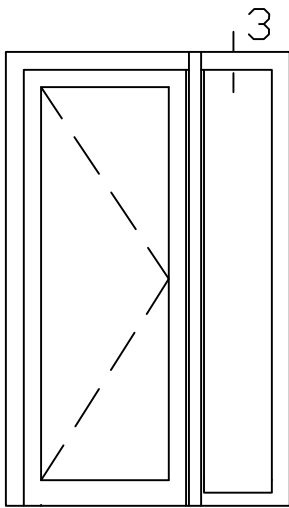
Datum : 17-4-2021

Onderdeel : Onderdetail

Schaal : 1:2

Vuurijzer 9  
5753 SV Deurne  
Tel: 0493 31 77 81

KDZbi 2



\* = EXCL PASCAL RAMEN EN DEUREN

Peil= bovenkant afgewerkte vloer

Betreft : PaSCAL Life NL116

Getekend : LvD

Onderwerp : Deur zijlicht bi

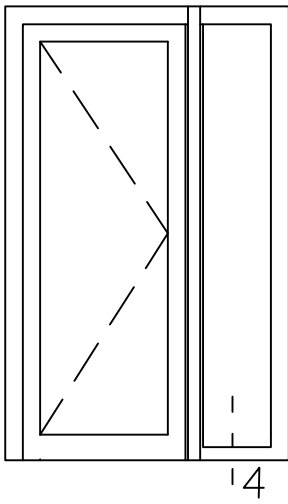
Datum : 17-4-2021

Onderdeel : Bovendetail

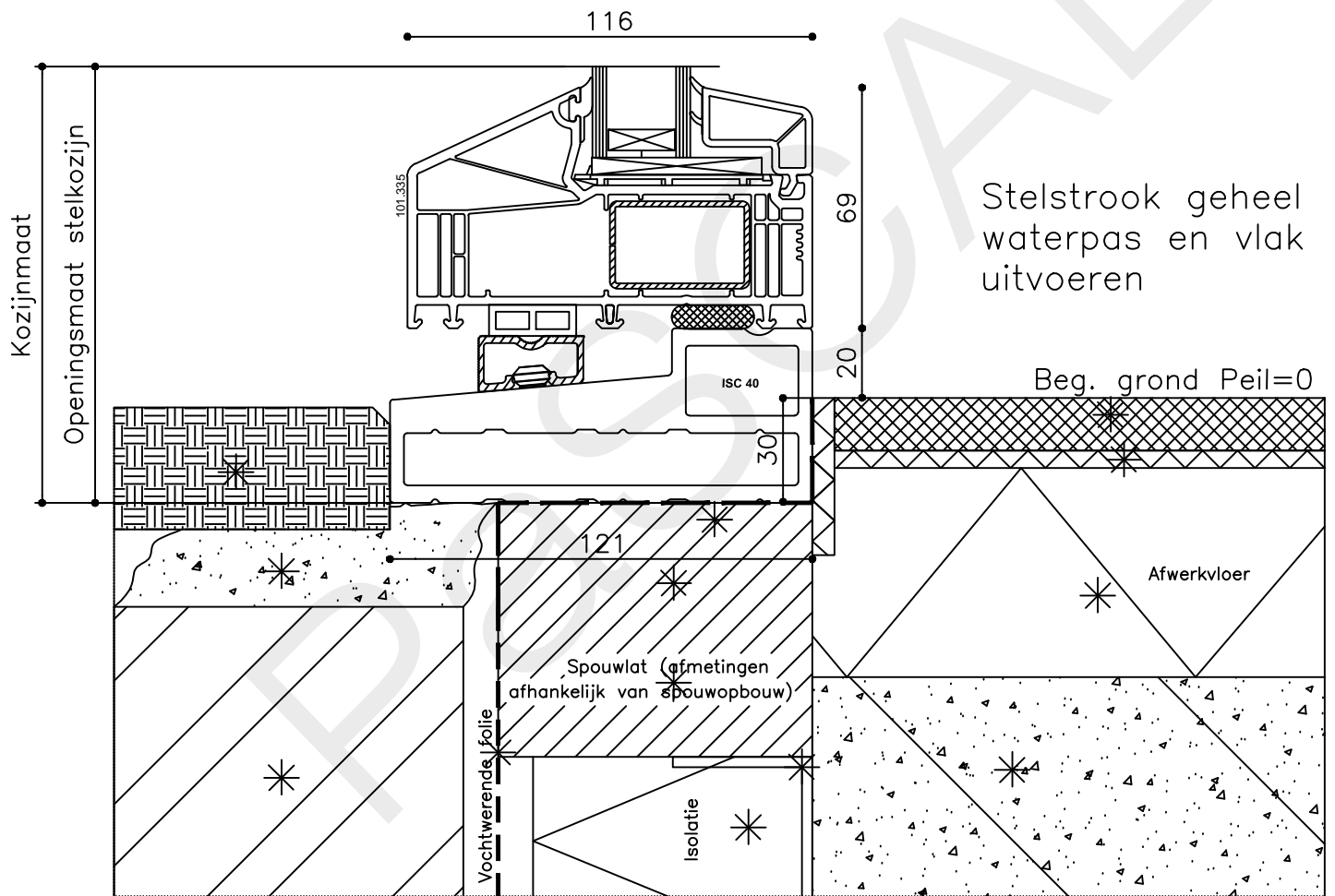
Schaal : 1:2

Vuurijzer 9  
5753 SV Deurne  
Tel: 0493 31 77 81

KDZbi 3



14



Stelstrook geheel waterpas en vlak uitvoeren

Beg. grond Peil=0

\* = EXCL PASCAL RAMEN EN DEUREN

Peil= bovenkant afgewerkte vloer

Betreft : PaSCAL Life NL116

Getekend : LvD

Onderwerp : Deur zijlicht bi

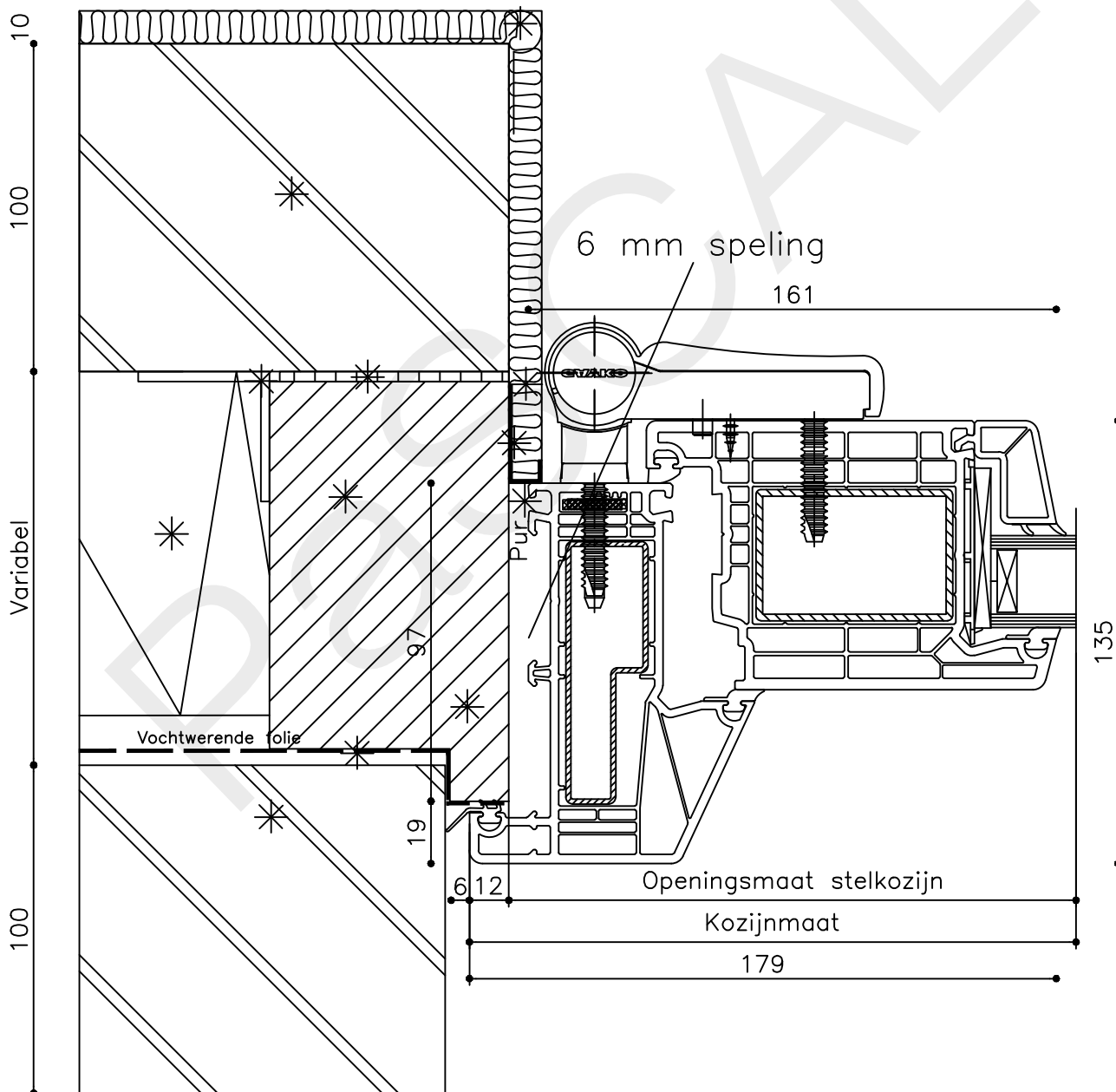
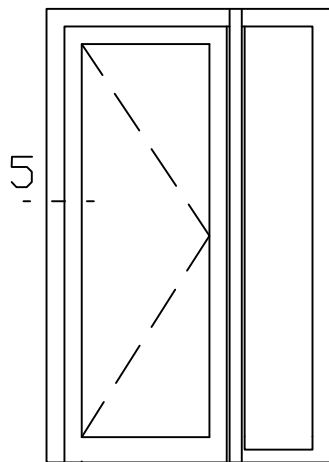
Datum : 17-4-2021

Onderdeel : Onderdetail

Schaal : 1:2

Vuurijzer 9  
5753 SV Deurne  
Tel: 0493 31 77 81

KDZbi 4



\* = EXCL PASCAL RAMEN EN DEUREN

Peil= bovenkant afgewerkte vloer



Betreft : PaSCAL Life NL116

Onderwerp : Deur zijlicht bi

Onderdeel : Linkerzijdetail

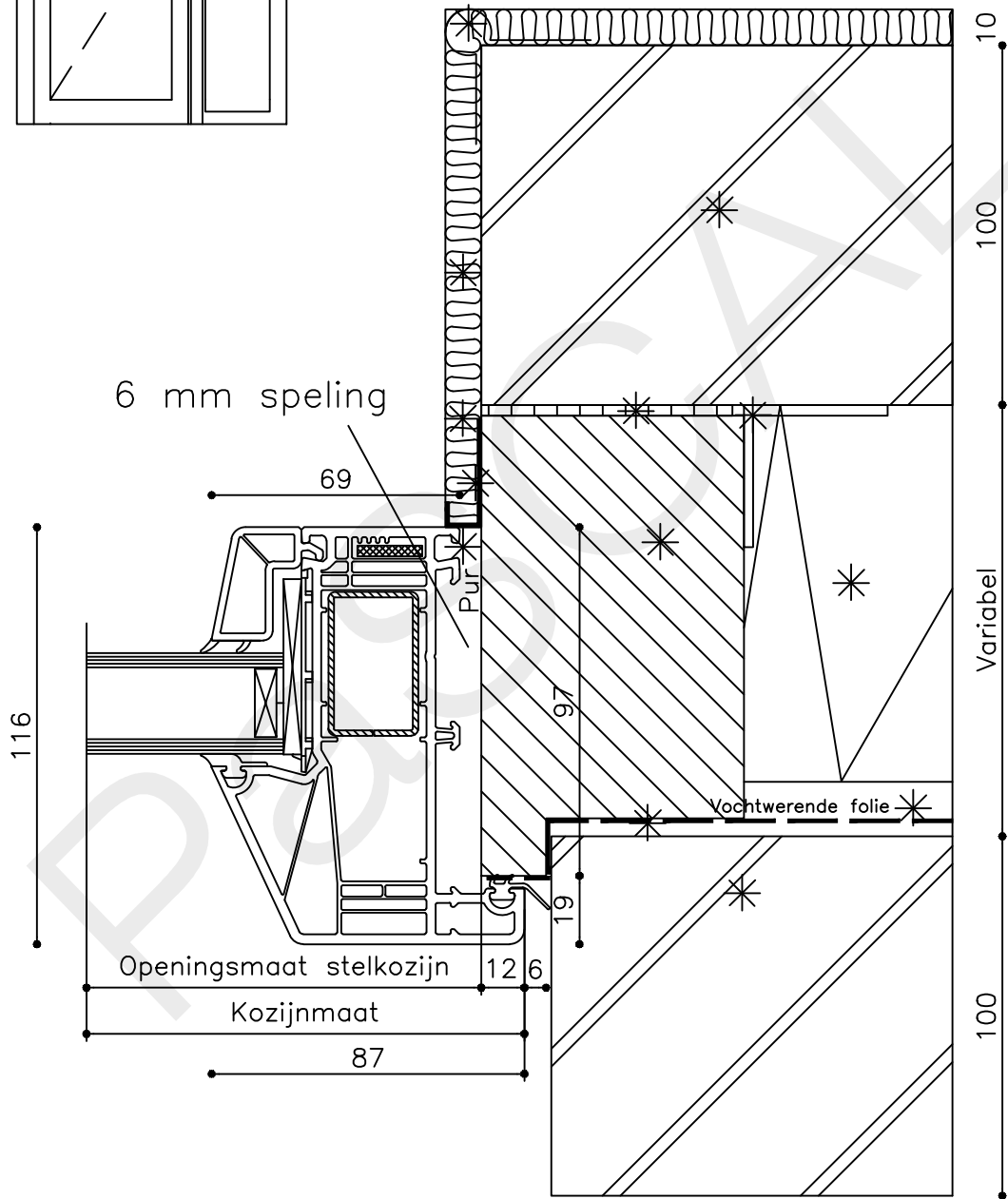
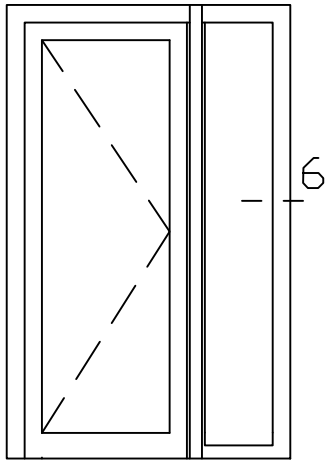
Vuurijzer 9  
5753 SV Deurne  
Tel: 0493 31 77 81

Getekend : LvD

Datum : 17-4-2021

Schaal : 1:2

KDZbi 5



\* = EXCL PASCAL RAMEN EN DEUREN

Peil= bovenkant afgewerkte vloer

Betreft : PaSCAL Life NL116

Getekend : LvD

Onderwerp : Deur zijlicht bi

Datum : 17-4-2021

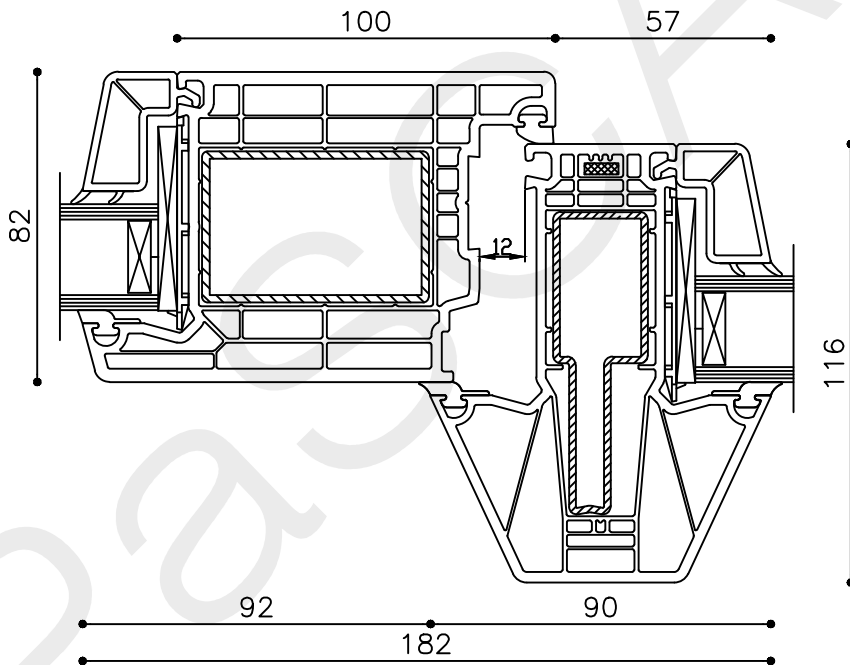
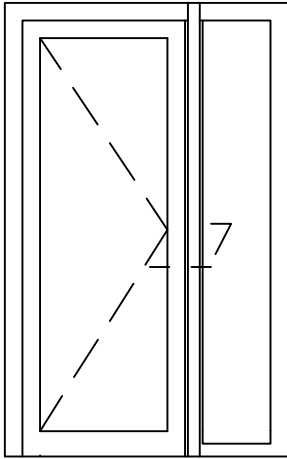
Onderdeel : Rechterzijdetail

Schaal : 1:2

Vuurijzer 9  
5753 SV Deurne  
Tel: 0493 31 77 81

KDZbi 6





\* = EXCL PASCAL RAMEN EN DEUREN

Peil= bovenkant afgewerkte vloer

Betreft : PaSCAL Life NL116

Getekend : LvD

Onderwerp : Deur zijlicht bi

Datum : 17-4-2021

Onderdeel : Tussenstijl

Schaal : 1:2

Vuurijzer 9  
5753 SV Deurne  
Tel: 0493 31 77 81

KDZbi 7

