
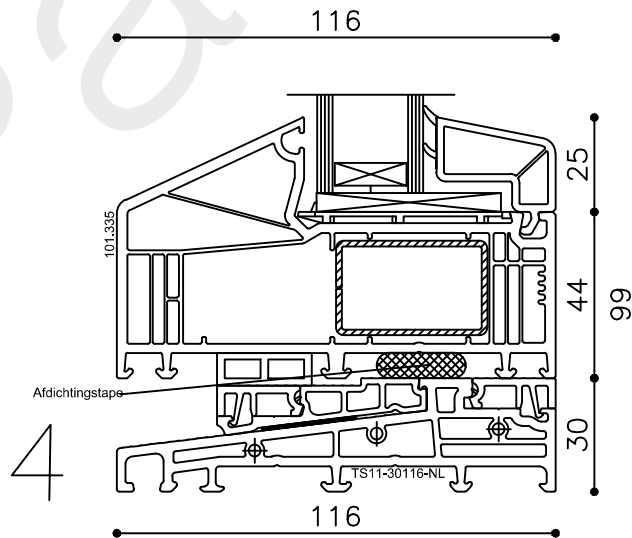
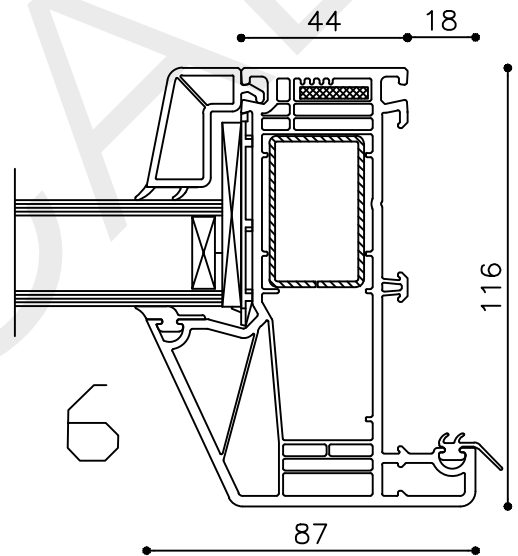
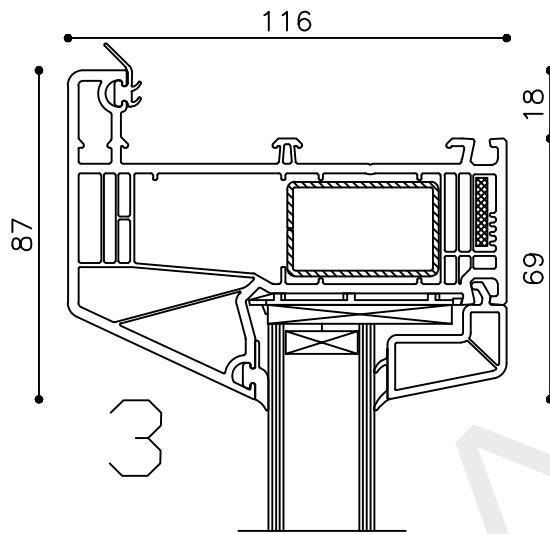
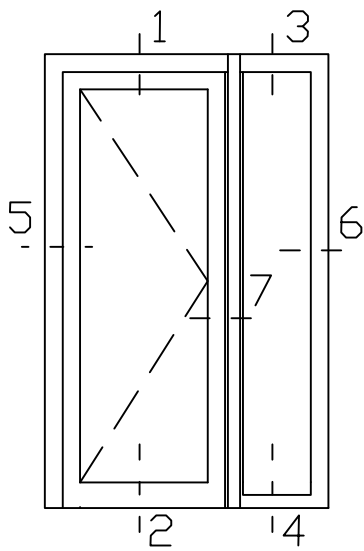


* = EXCL PASCAL RAMEN EN DEUREN

Peil= bovenkant afgewerkte vloer

	Betreft : PaSCAL Life NL116	Getekend : LvD
	Onderwerp : Deur zijlicht bi	Datum : 17-4-2021
	Onderdeel : Profielen	Schaal : 1:2
Vuurijzer 9 5753 SV Deurne Tel: 0493 31 77 81		KDZbi 0.0



* = EXCL PASCAL RAMEN EN DEUREN

Peil= bovenkant afgewerkte vloer

Betreft : PaSCAL Life NL116

Getekend : LvD

Onderwerp : Deur zijlicht bi

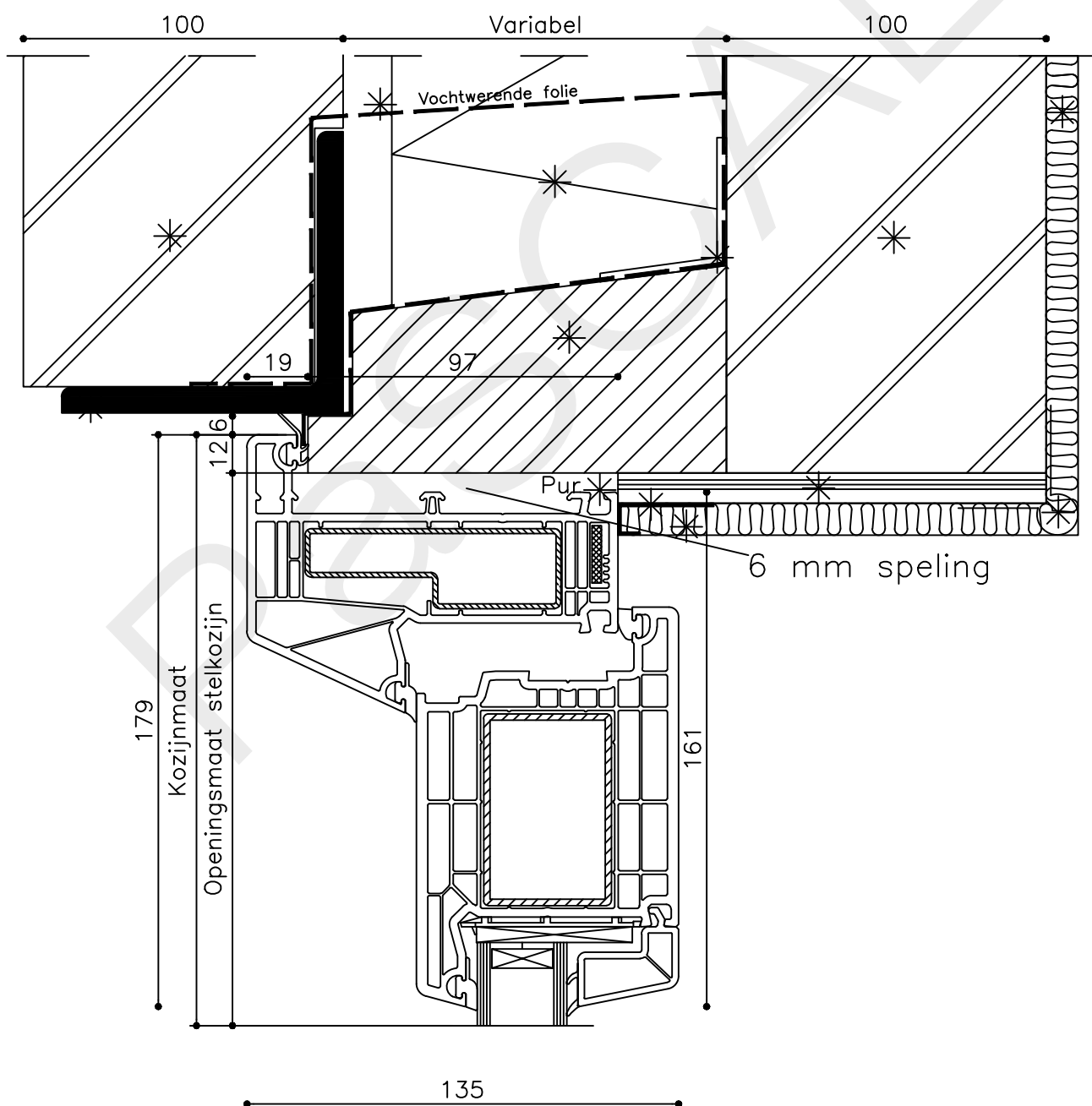
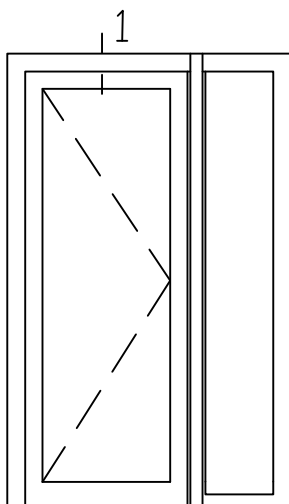
Datum : 17-4-2021

Onderdeel : Profielen


Schaal : 1:2

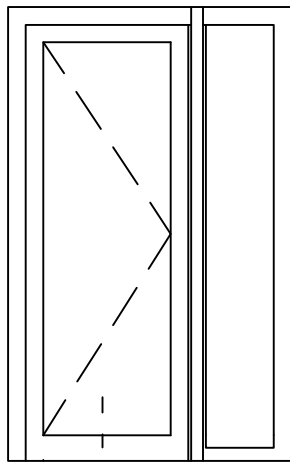
Vuurijzer 9
5753 SV Deurne
Tel: 0493 31 77 81

KDZbi 0.1



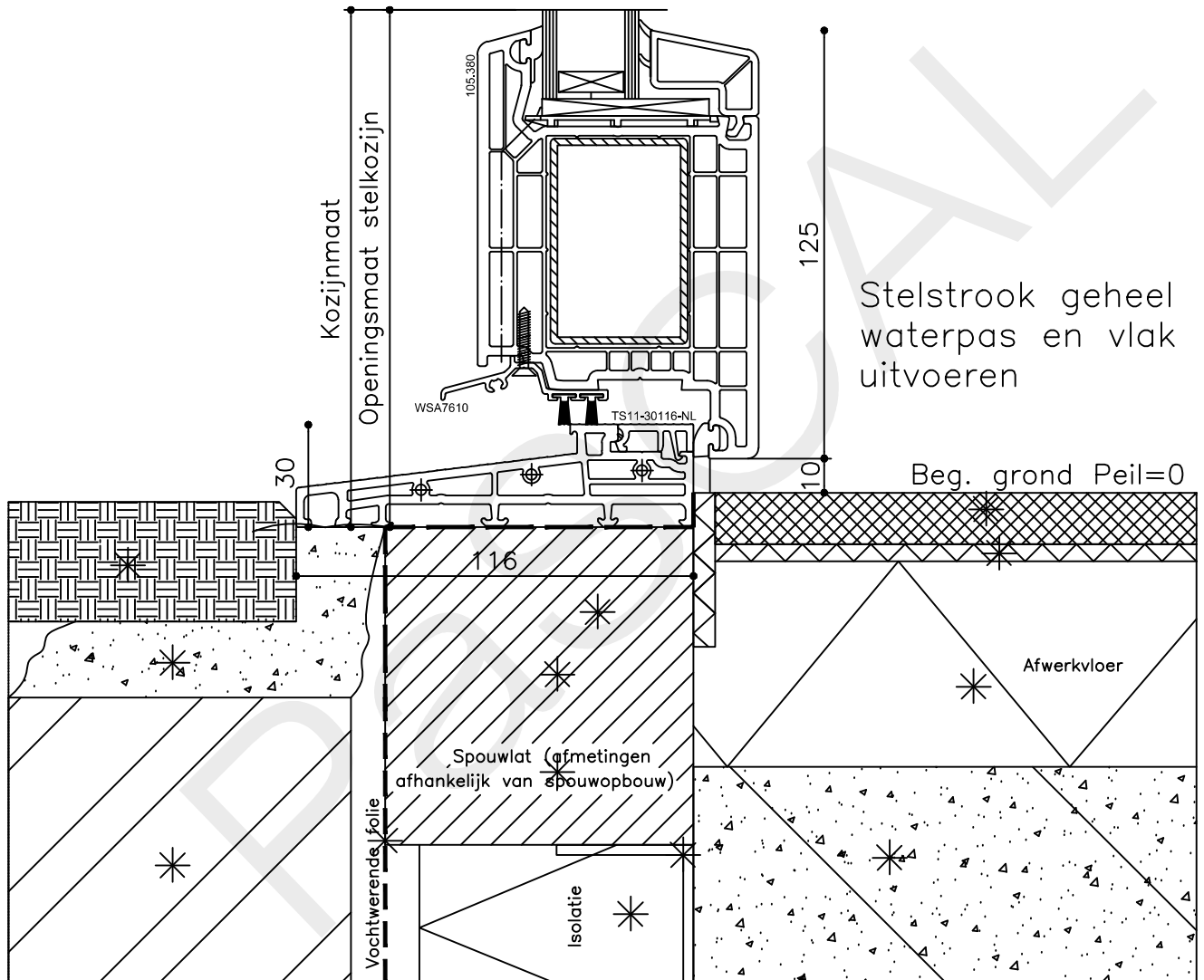
* = EXCL PASCAL RAMEN EN DEUREN

	Betreft : PaSCAL Life NL116	Getekend : LvD
	Onderwerp : Deur zijlicht bi	Datum : 17-4-2021
	Onderdeel : Bovendetail	Schaal : 1:2
	Vuurijzer 9 5753 SV Deurne Tel: 0493 31 77 81	KDZbi 1



12

82



Stelstrook geheel waterpas en vlak uitvoeren

Beg. grond Peil=0

Spouwlat (afmetingen afhankelijk van spouwopbouw)

Vochtwerende folie

Isolatie

Afwerkvloer

* = EXCL PASCAL RAMEN EN DEUREN

Peil= bovenkant afgewerkte vloer

Betreft : PaSCAL Life NL116

Getekend : LvD

Onderwerp : Deur zijlicht bi

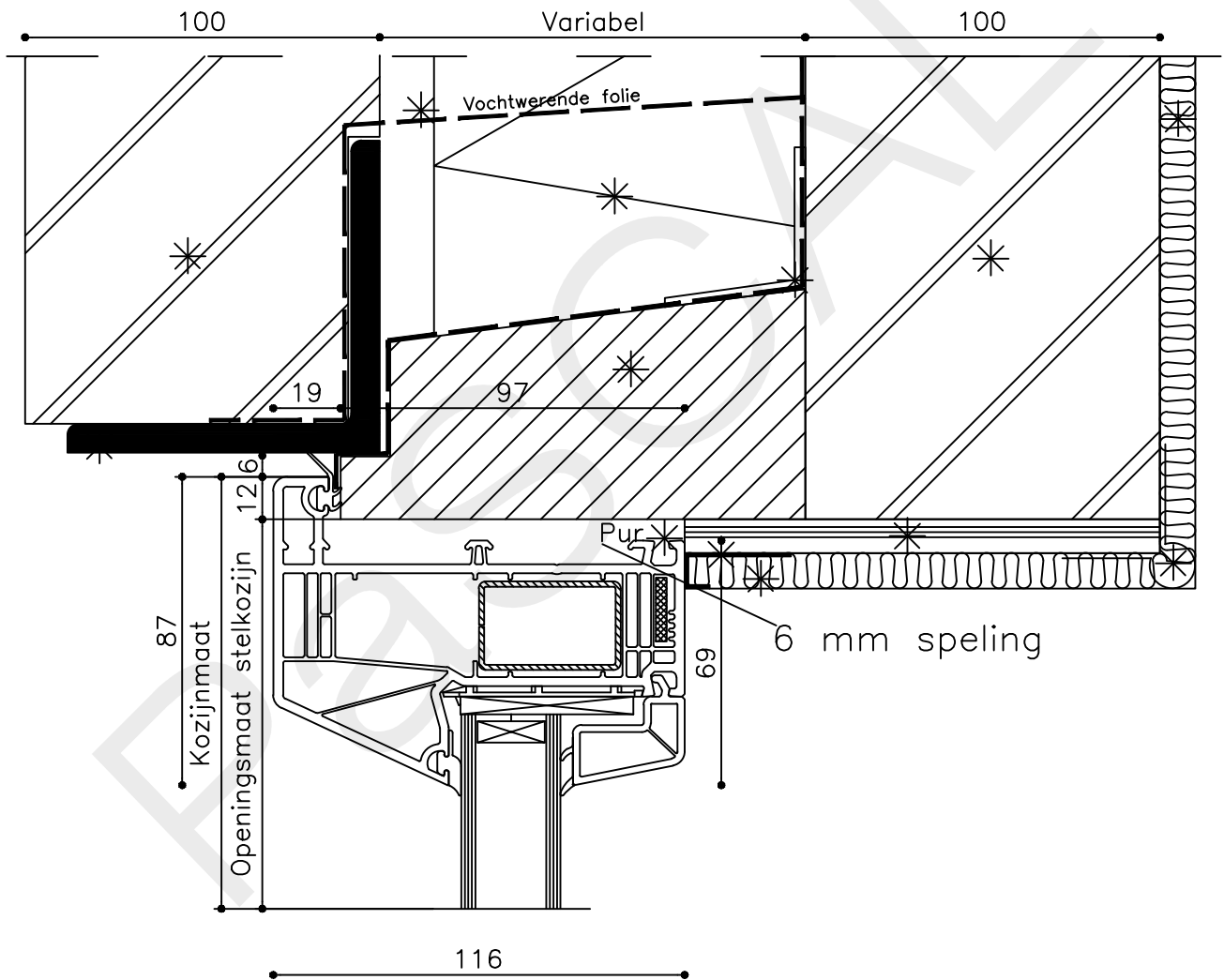
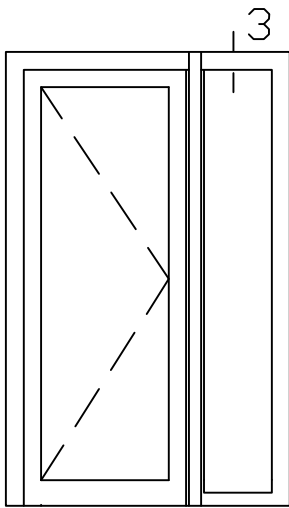
Datum : 17-4-2021

Onderdeel : Onderdetail

Schaal : 1:2

Vuurijzer 9
5753 SV Deurne
Tel: 0493 31 77 81

KDZbi 2



* = EXCL PASCAL RAMEN EN DEUREN

Peil= bovenkant afgewerkte vloer

Betreft : PaSCAL Life NL116

Getekend : LvD

Onderwerp : Deur zijlicht bi

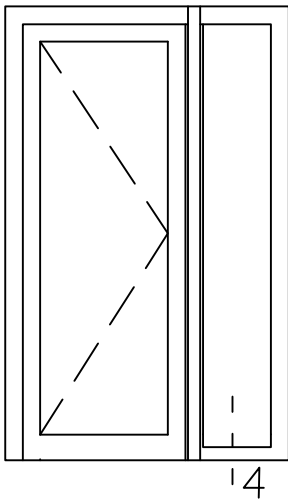
Datum : 17-4-2021

Onderdeel : Bovendetail

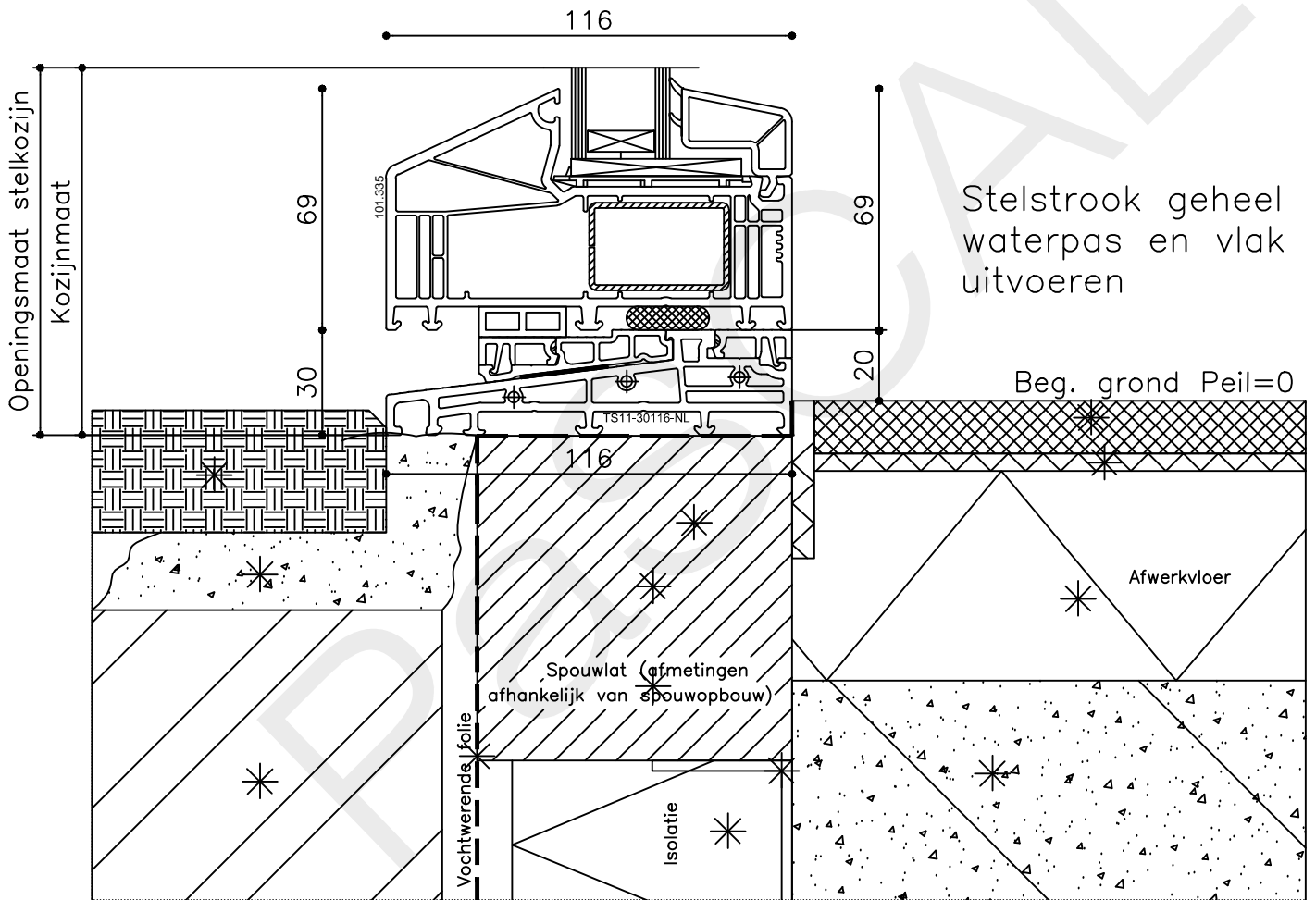
Schaal : 1:2

Vuurijzer 9
5753 SV Deurne
Tel: 0493 31 77 81

KDZbi 3



14



Stelstrook geheel waterpas en vlak uitvoeren

Beg. grond Peil=0


Afwerkvloer

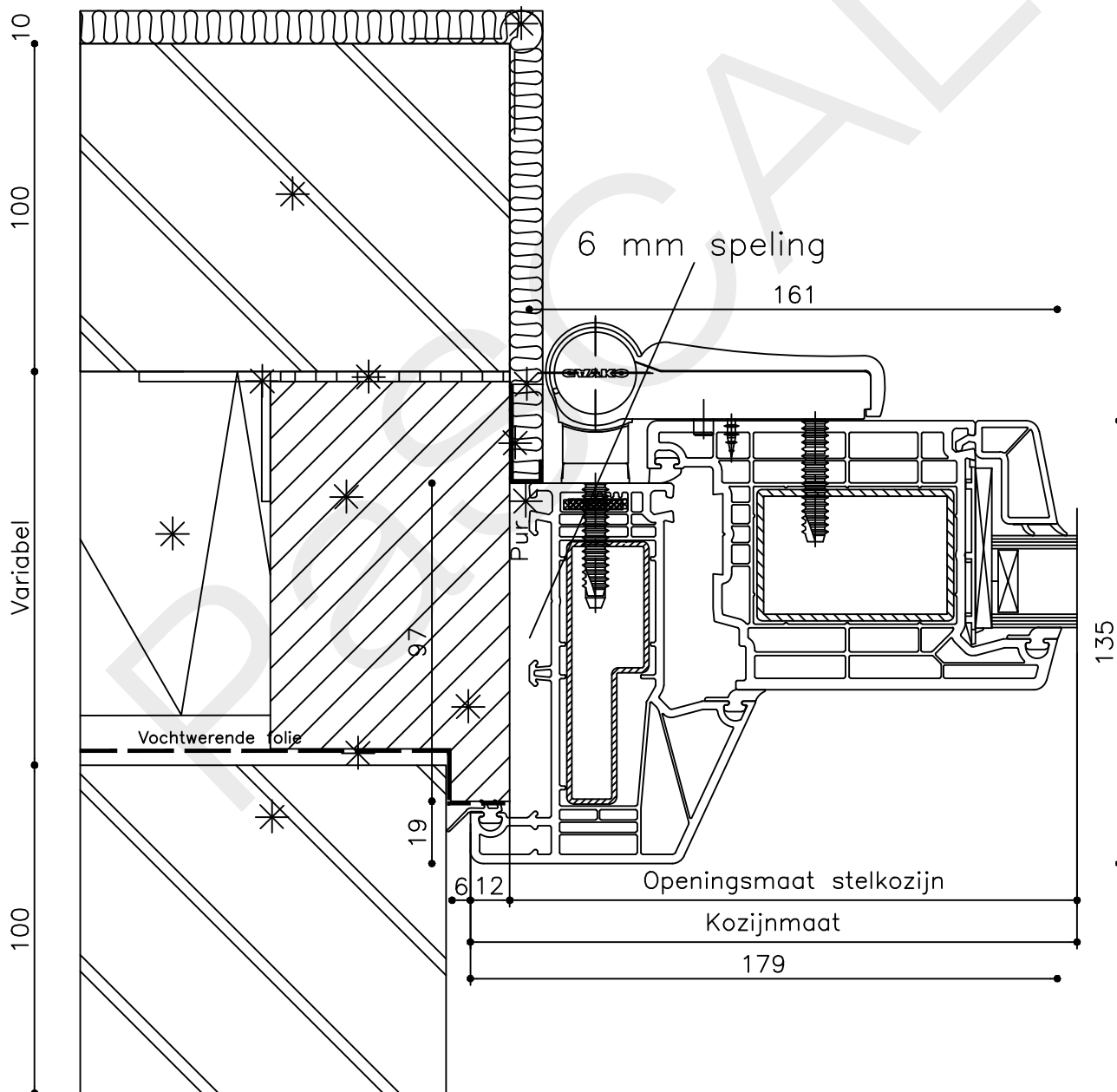
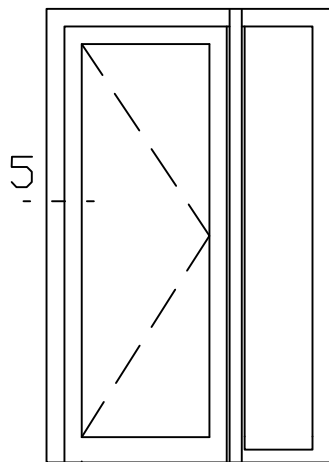
Spouwlat (afmetingen afhankelijk van spouwopbouw)

Isolatie

Vochtwerende folie

* = EXCL PASCAL RAMEN EN DEUREN

Peil= bovenkant afgewerkte vloer	Betreft : PaSCAL Life NL116	Getekend : LvD
	Onderwerp : Deur zijlicht bi	Datum : 17-4-2021
	Onderdeel : Onderdetail	Schaal : 1:2
	Vuurijzer 9	KDZbi 4
	5753 SV Deurne Tel: 0493 31 77 81	



* = EXCL PASCAL RAMEN EN DEUREN

Peil= bovenkant afgewerkte vloer

Betreft : PaSCAL Life NL116

Getekend : LvD

Onderwerp : Deur zijlicht bi

Datum : 17-4-2021

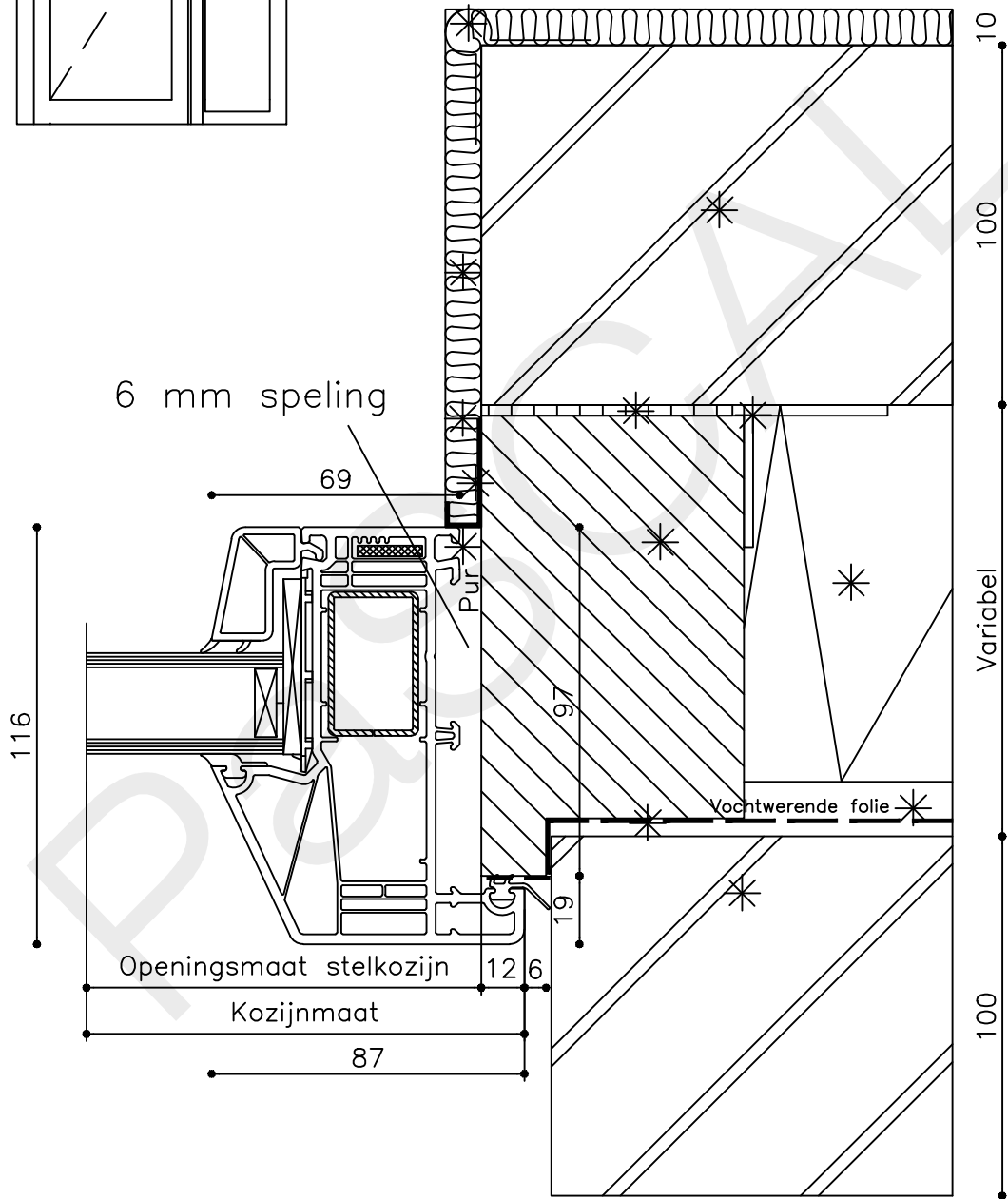
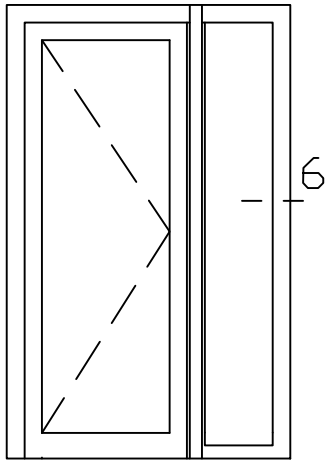
Onderdeel : Linkerzijdetail

Schaal : 1:2

Vuurijzer 9
5753 SV Deurne
Tel: 0493 31 77 81

KDZbi 5





* = EXCL PASCAL RAMEN EN DEUREN

Peil= bovenkant afgewerkte vloer

Betreft : PaSCAL Life NL116

Getekend : LvD

Onderwerp : Deur zijlicht bi

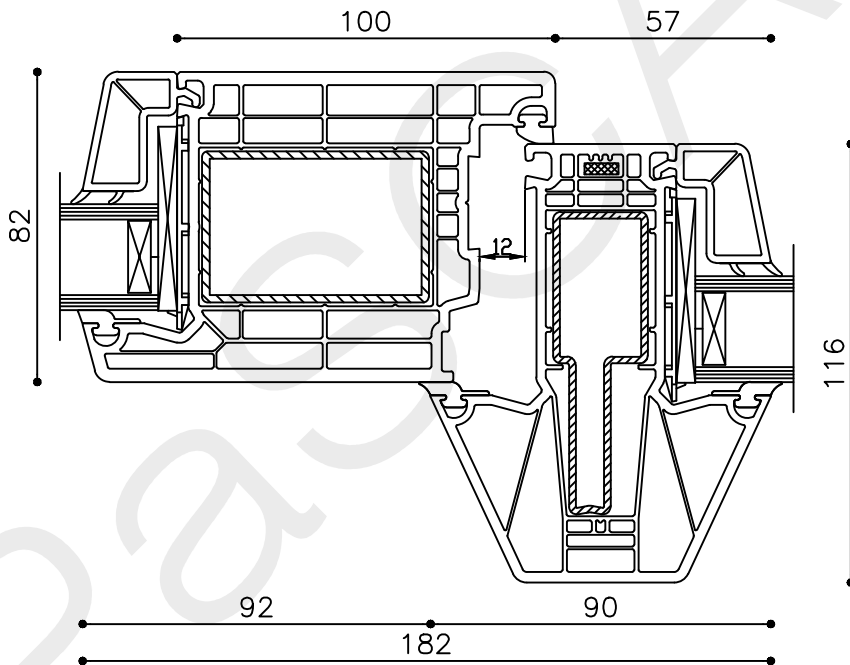
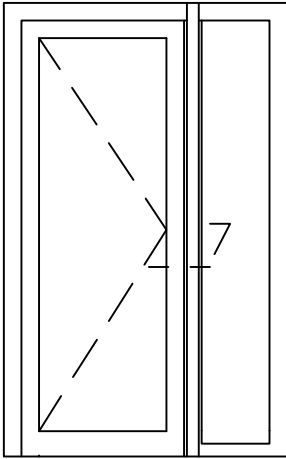
Datum : 17-4-2021

Onderdeel : Rechterzijdetail

Schaal : 1:2

Vuurijzer 9
5753 SV Deurne
Tel: 0493 31 77 81

KDZbi 6



* = EXCL PASCAL RAMEN EN DEUREN

Peil= bovenkant afgewerkte vloer

Betreft : PaSCAL Life NL116

Getekend : LvD

Onderwerp : Deur zijlicht bi

Datum : 17-4-2021

Onderdeel : Tussenstijl

Schaal : 1:2

Vuurijzer 9
5753 SV Deurne
Tel: 0493 31 77 81

KDZbi 7

