

* = EXCL PASCAL RAMEN EN DEUREN

Peil= bovenkant afgewerkte vloer

Betreft : PaSCAL Life NL116

Getekend : LvD

Onderwerp : Deur bovenlicht bi

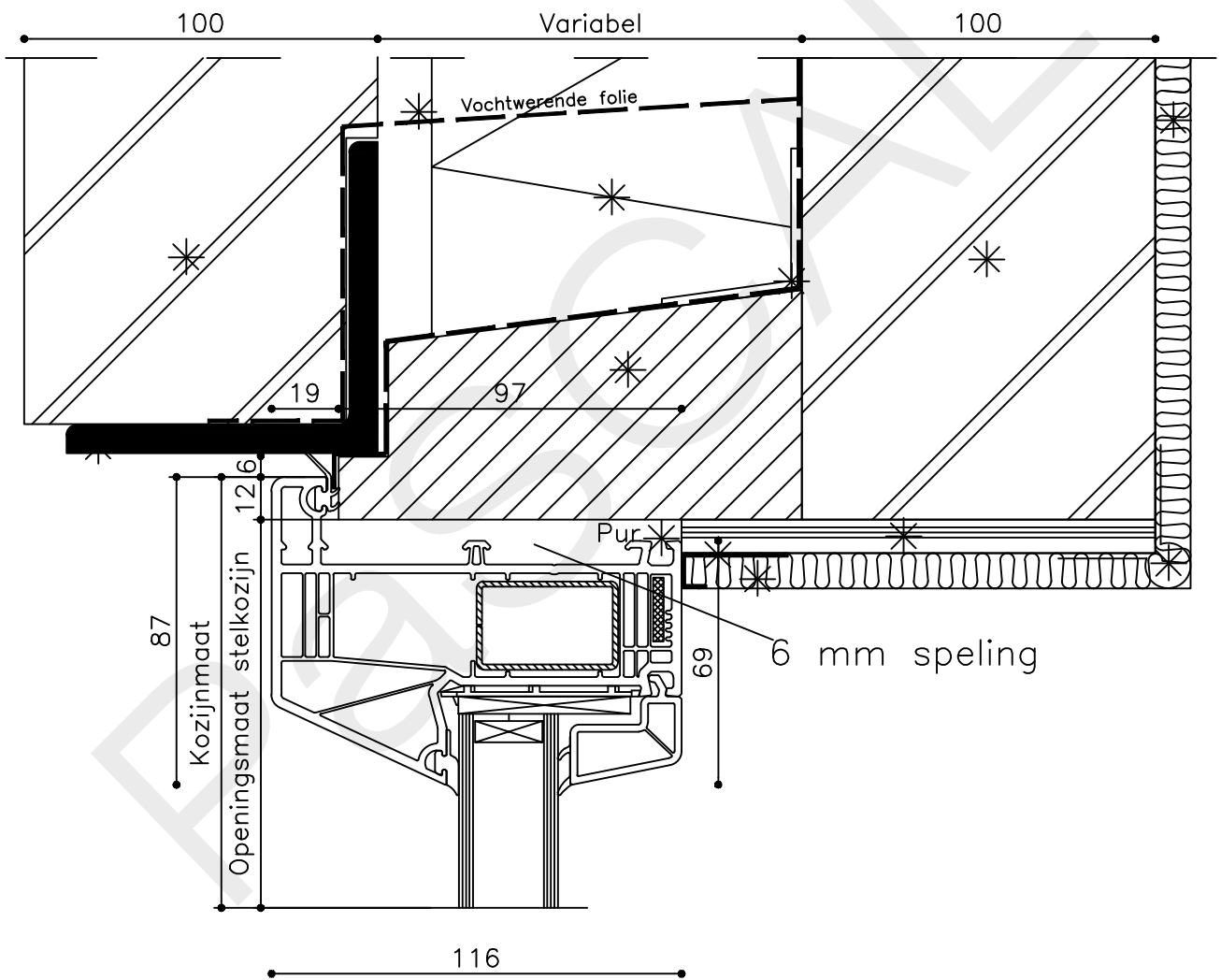
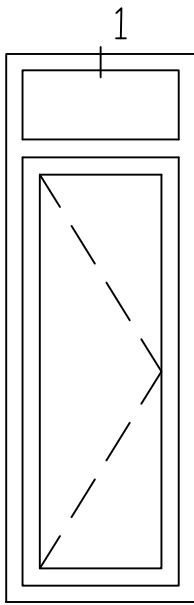
Datum : 17-4-2021

Onderdeel : Profielen

Schaal : 1:2

Vuurijzer 9
5753 SV Deurne
Tel: 0493 31 77 81

KDBbi 0



* = EXCL PASCAL RAMEN EN DEUREN

Peil= bovenkant afgewerkte vloer

Betreft : PaSCAL Life NL116

Getekend : LvD

Onderwerp : Deur bovenlicht bi

Datum : 17-4-2021

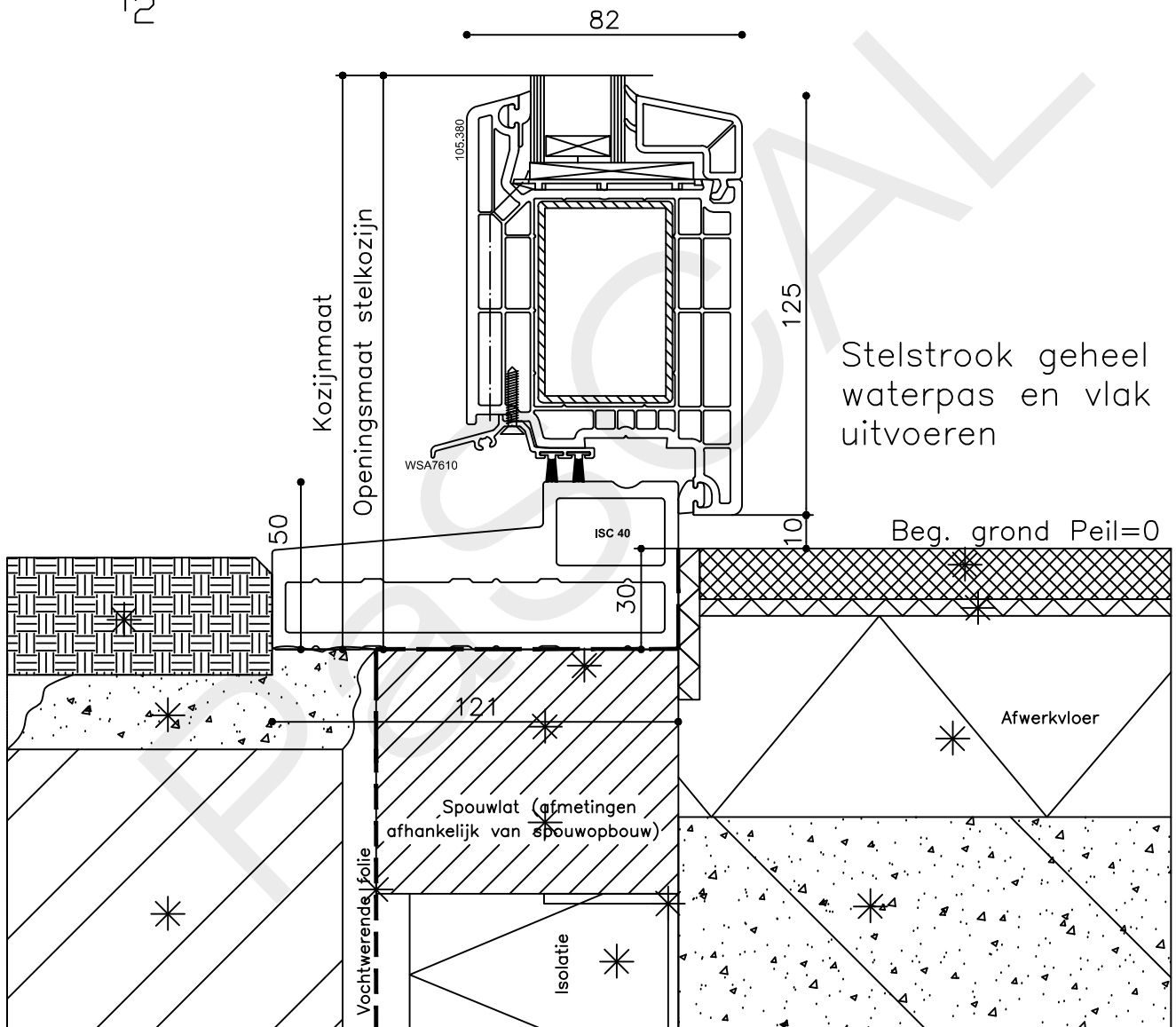
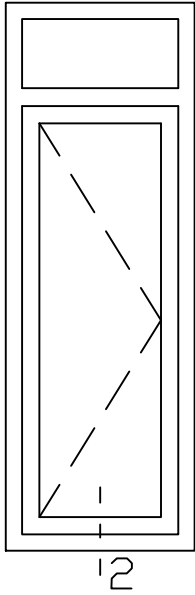
Onderdeel : Bovendetail

Schaal : 1:2

Vuurijzer 9
5753 SV Deurne
Tel: 0493 31 77 81

KDBbi 1





* = EXCL PASCAL RAMEN EN DEUREN

Peil= bovenkant afgewerkte vloer

Betreft : PaSCAL Life NL116

Getekend : LvD

Onderwerp : Deur bovenlicht bi

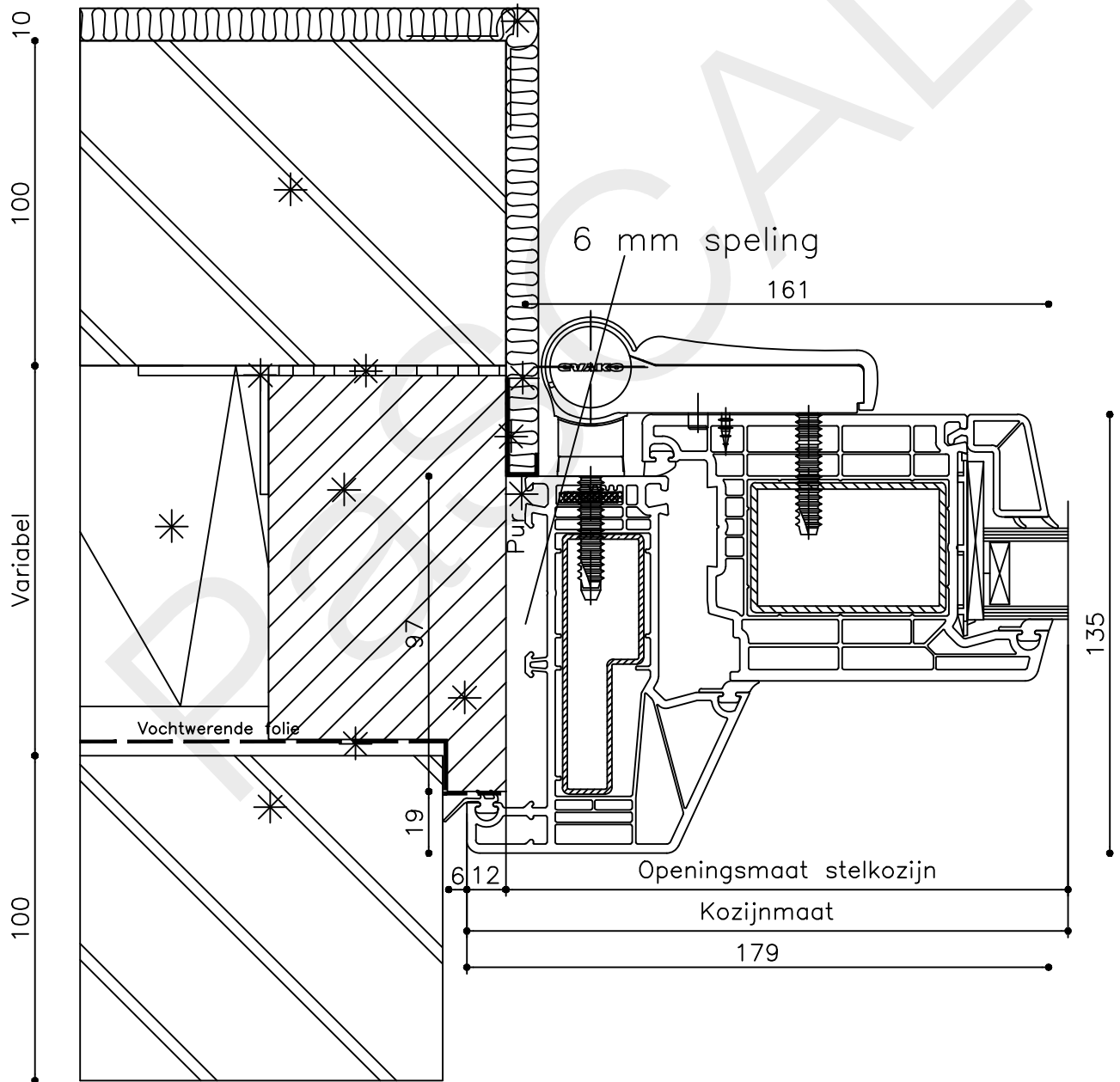
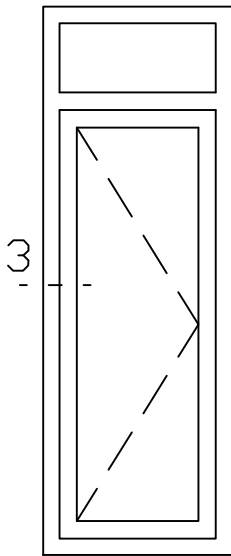
Datum : 17-4-2021

Onderdeel : Onderdetail

Schaal : 1:2

Vuurrijzer 9
5753 SV Deurne
Tel: 0493 31 77 81

KDBbi 2



* = EXCL PASCAL RAMEN EN DEUREN

Peil= bovenkant afgewerkte vloer



Betreft : PaSCAL Life NL116

Onderwerp : Deur bovenlicht bi

Onderdeel : Linkerzijdetail

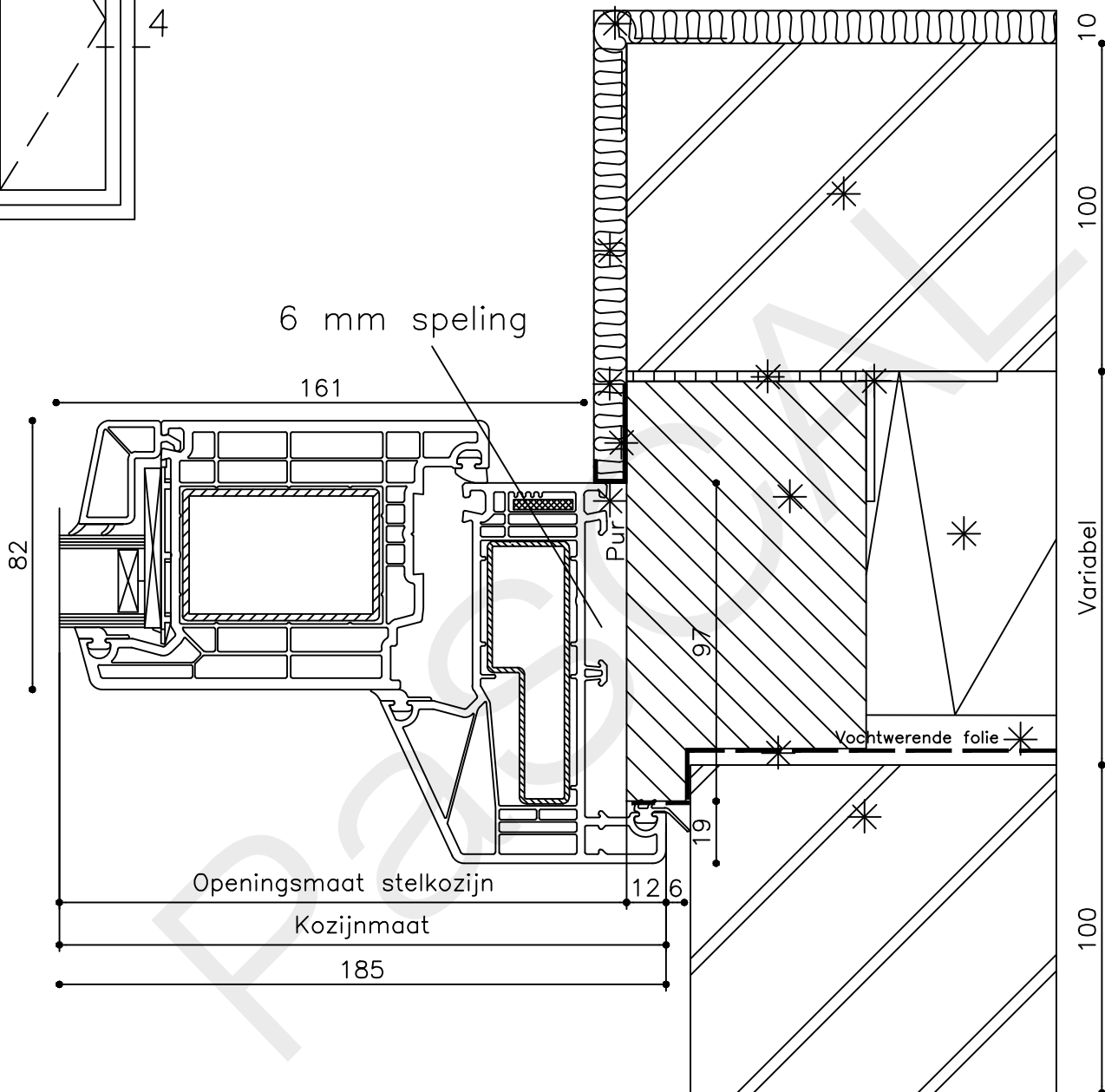
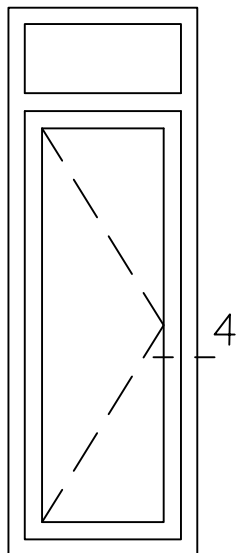
Vuurijzer 9
5753 SV Deurne
Tel: 0493 31 77 81

Getekend : LvD

Datum : 17-4-2021

Schaal : 1:2

KDBbi 3



* = EXCL PASCAL RAMEN EN DEUREN

Peil= bovenkant afgewerkte vloer

Betreft : PaSCAL Life NL116

Getekend : LvD

Onderwerp : Deur bovenlicht bi

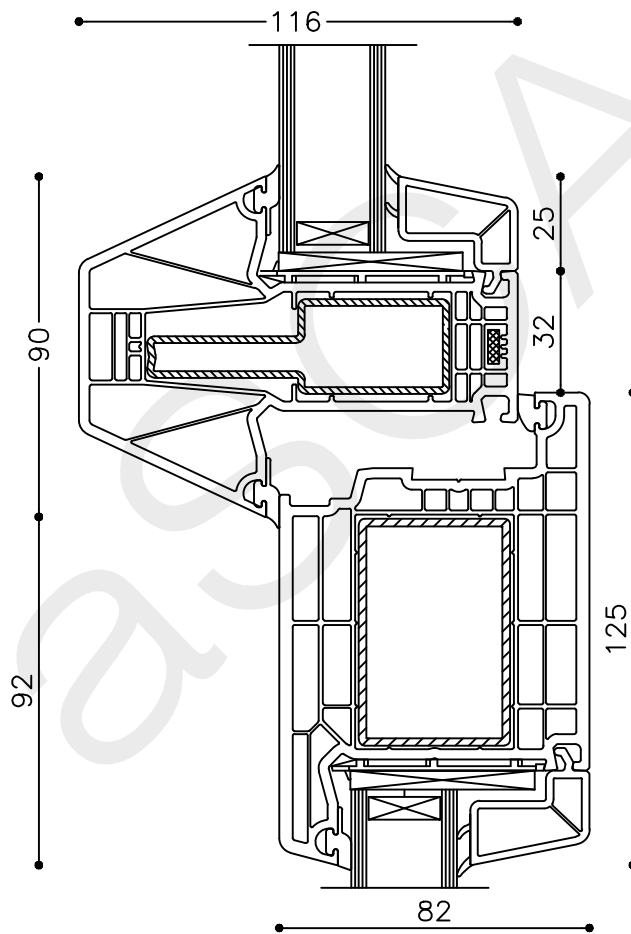
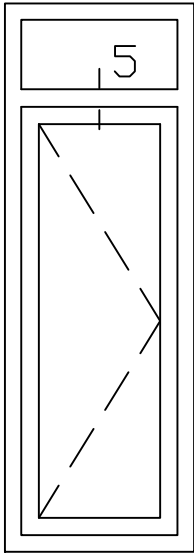
Datum : 17-4-2021

Onderdeel : Rechterzijdetail

Schaal : 1:2

Vuurijzer 9
5753 SV Deurne
Tel: 0493 31 77 81

KDBbi 4



* = EXCL PASCAL RAMEN EN DEUREN

Peil= bovenkant afgewerkte vloer

Betreft : PaSCAL Life NL116

Onderwerp : Deur bovenlicht bi

Onderdeel : Tussenstijl

Vuurijzer 9
5753 SV Deurne
Tel: 0493 31 77 81

Getekend : LvD

Datum : 17-4-2021

Schaal : 1:2



KDBbi 5