

* = EXCL PASCAL RAMEN EN DEUREN

Peil= bovenkant afgewerkte vloer

Betreft : PaSCAL Life NL116

Getekend : LvD

Onderwerp : Deur bovenlicht bi

Datum : 17-4-2021

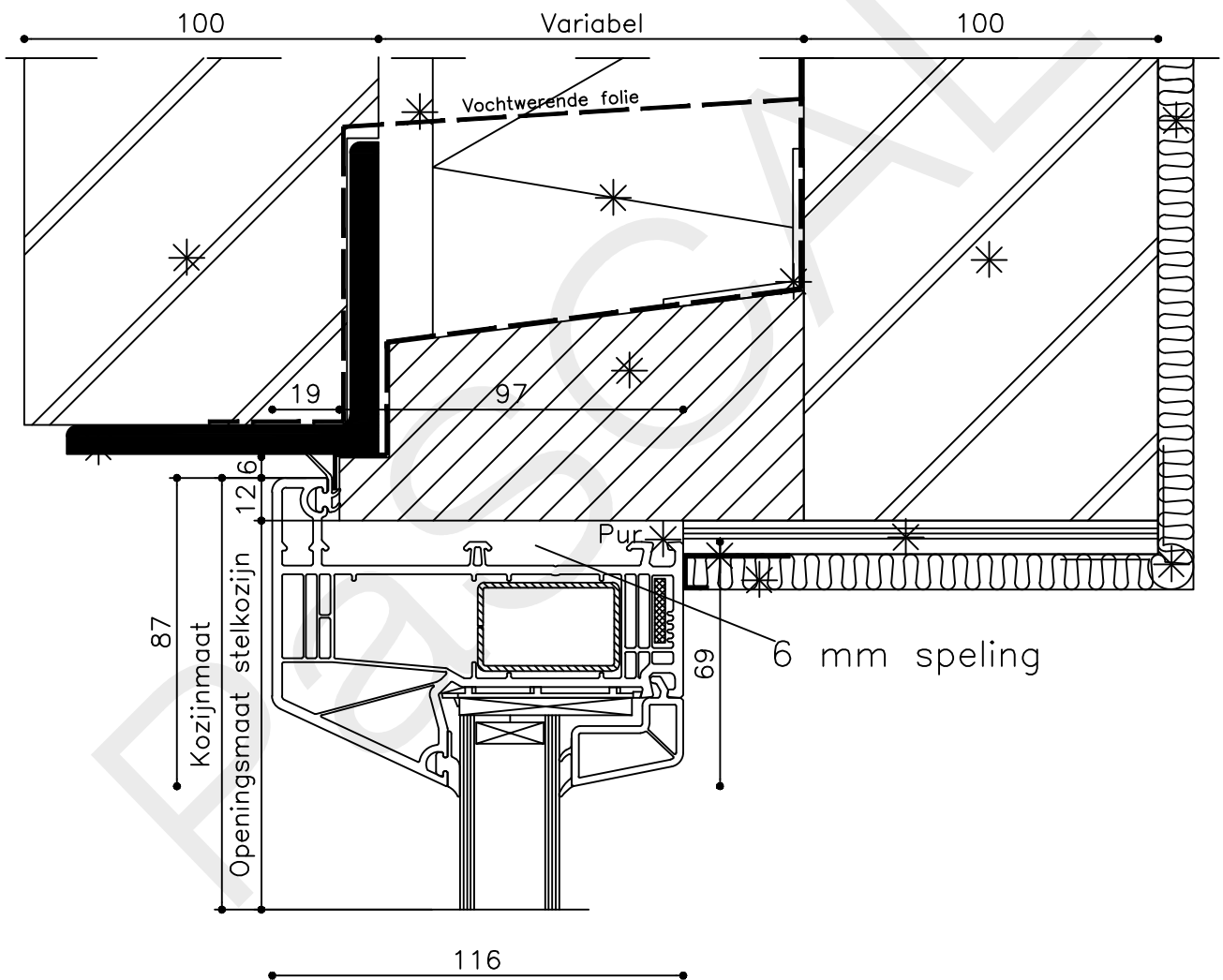
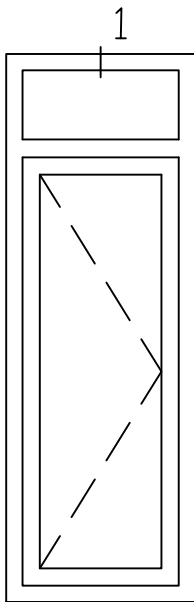
Onderdeel : Profielen

Schaal : 1:2

Vuurijzer 9
5753 SV Deurne
Tel: 0493 31 77 81

KDBbi 0





* = EXCL PASCAL RAMEN EN DEUREN

Peil= bovenkant afgewerkte vloer

Betreft : PaSCAL Life NL116

Getekend : LvD

Onderwerp : Deur bovenlicht bi

Datum : 17-4-2021

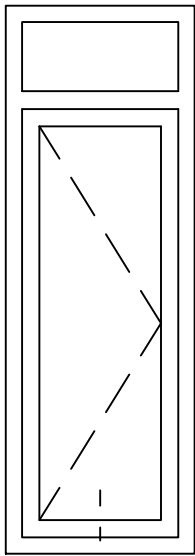
Onderdeel : Bovendetail

Schaal : 1:2

Vuurijzer 9
5753 SV Deurne
Tel: 0493 31 77 81

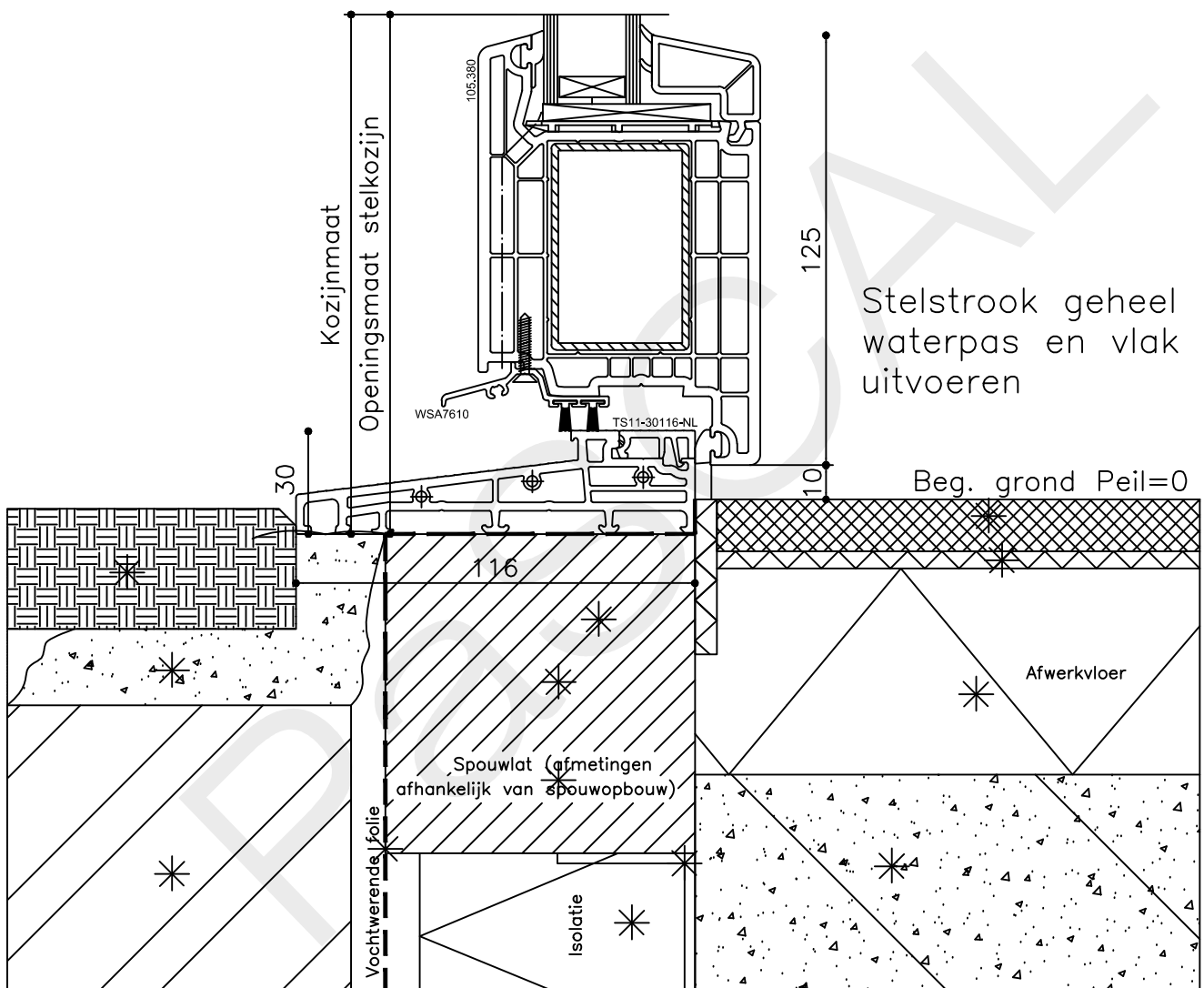
KDBbi 1





12

82



Stelstrook geheel waterpas en vlak uitvoeren

Beg. grond Peil=0

* = EXCL PASCAL RAMEN EN DEUREN

Peil= bovenkant afgewerkte vloer

Betreft : PaSCAL Life NL116

Getekend : LvD

Onderwerp : Deur bovenlicht bi

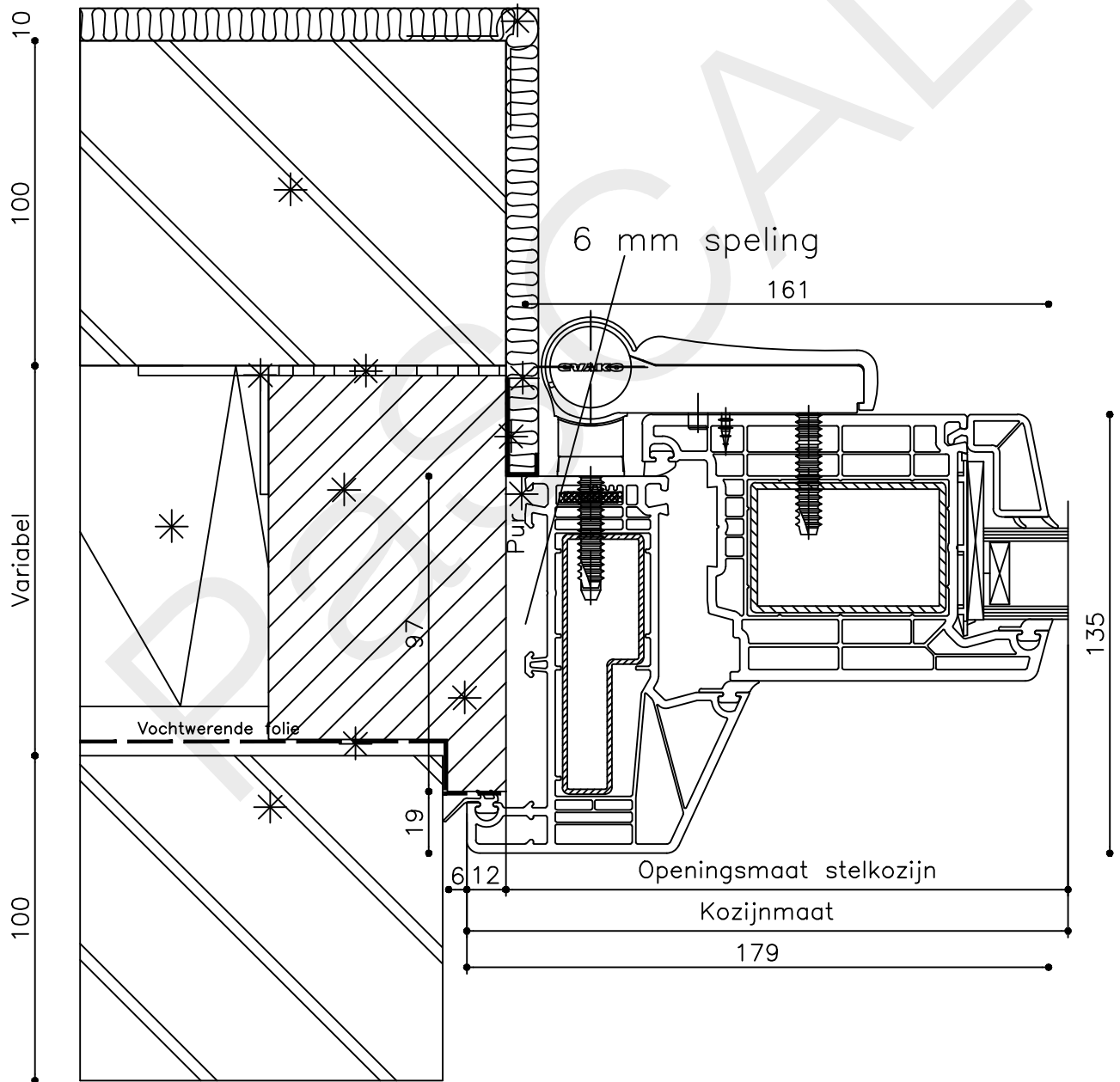
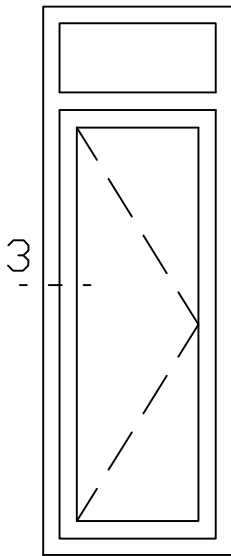
Datum : 17-4-2021

Onderdeel : Onderdetail


Schaal : 1:2

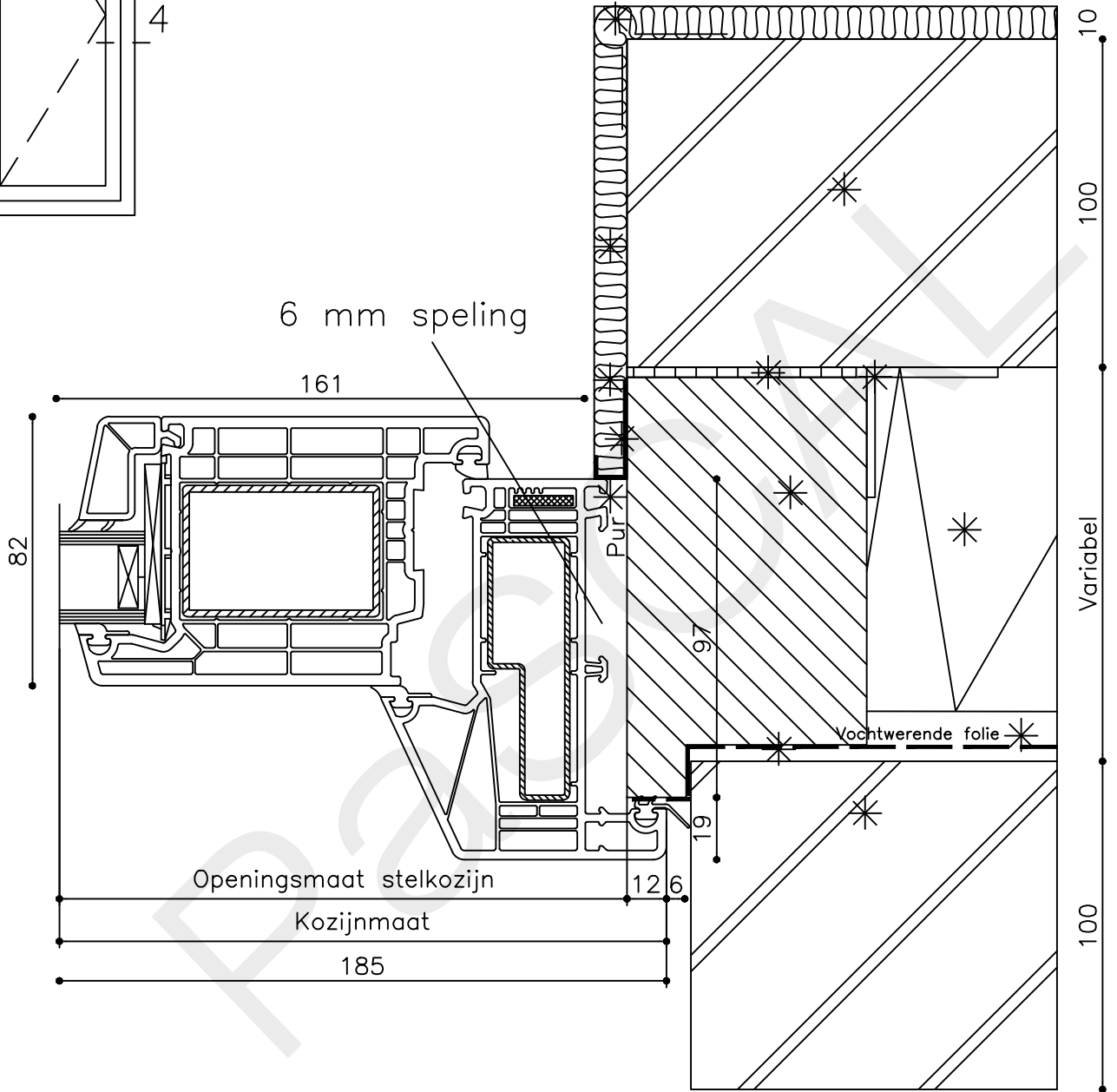
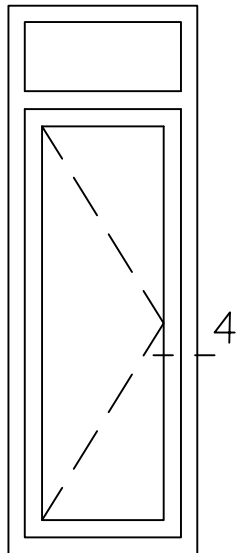
Vuurrijzer 9
5753 SV Deurne
Tel: 0493 31 77 81

KDBbi 2



* = EXCL PASCAL RAMEN EN DEUREN

	Peil= bovenkant afgewerkte vloer	Betreft : PaSCAL Life NL116	Getekend : LvD
		Onderwerp : Deur bovenlicht bi	Datum : 17-4-2021
		Onderdeel : Linkerzijdetail	Schaal : 1:2
		Vuurijzer 9 5753 SV Deurne Tel: 0493 31 77 81	KDBbi 3



* = EXCL PASCAL RAMEN EN DEUREN

Peil= bovenkant afgewerkte vloer

Betreft : PaSCAL Life NL116

Onderwerp : Deur bovenlicht bi

Onderdeel : Rechterzijdetail

Vuurijzer 9

5753 SV Deurne

Tel: 0493 31 77 81

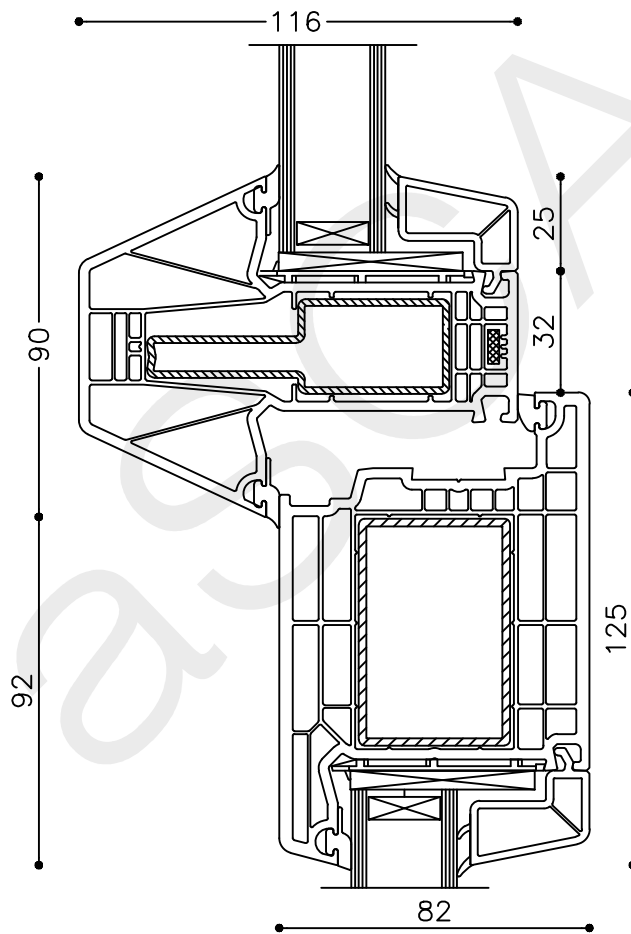
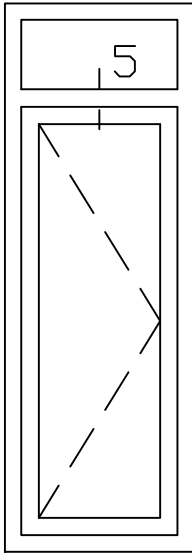
Getekend : LvD

Datum : 17-4-2021

Schaal : 1:2



KDBbi 4



* = EXCL PASCAL RAMEN EN DEUREN

Peil= bovenkant afgewerkte vloer

Betreft : PaSCAL Life NL116

Onderwerp : Deur bovenlicht bi

Onderdeel : Tussenstijl

Vuurijzer 9
5753 SV Deurne
Tel: 0493 31 77 81

Getekend : LvD

Datum : 17-4-2021

Schaal : 1:2



KDBbi 5