

* = EXCL PASCAL RAMEN EN DEUREN

Peil= bovenkant afgewerkte vloer

Betreft : PaSCAL Life NL116

Getekend : LvD

Onderwerp : Dubbele deur bi

Datum : 17-4-2021

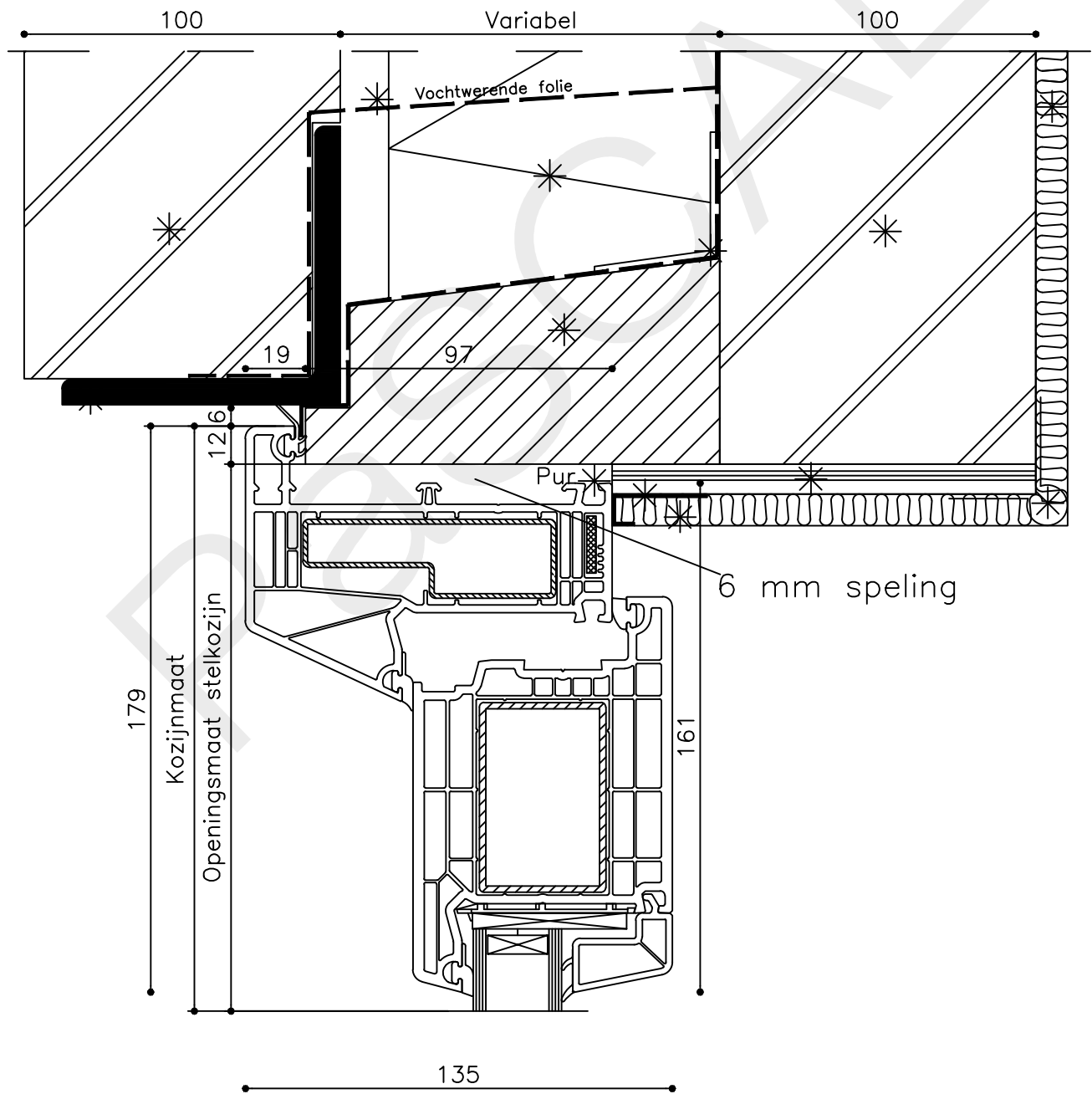
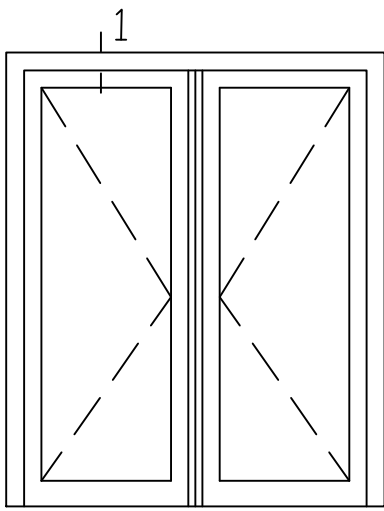
Onderdeel : Profielen

Schaal : 1:2

Vuurijzer 9
5753 SV Deurne
Tel: 0493 31 77 81

KDDbi 0





* = EXCL PASCAL RAMEN EN DEUREN

Peil= bovenkant afgewerkte vloer

Betreft : PaSCAL Life NL116

Getekend : LvD

Onderwerp : Dubbele deur bi

Datum : 17-4-2021

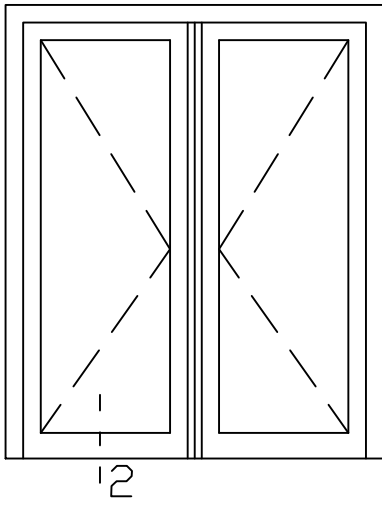
Onderdeel : Bovendetail

Schaal : 1:2

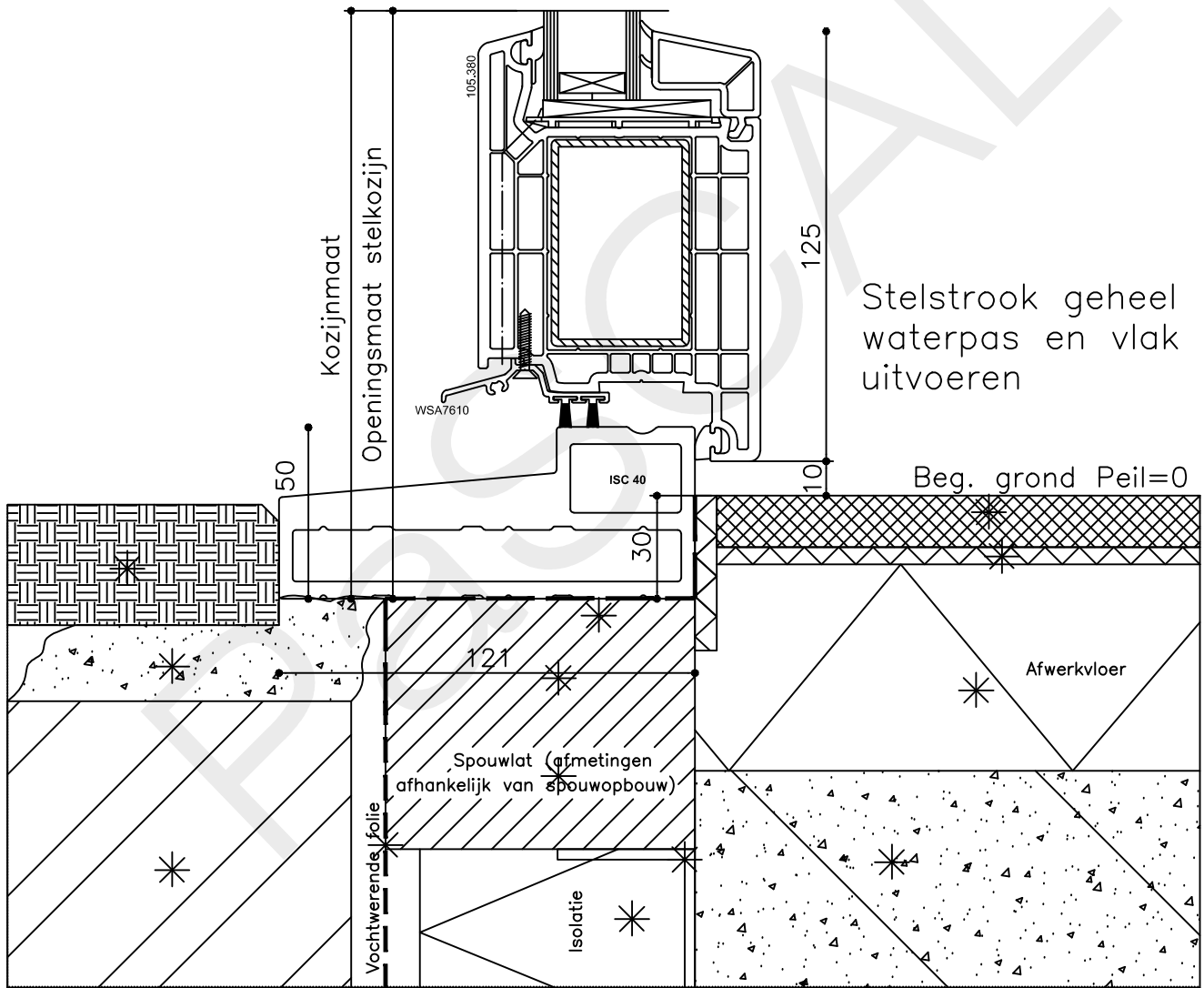
Vuurijzer 9
5753 SV Deurne
Tel: 0493 31 77 81

KDDbi 1





12

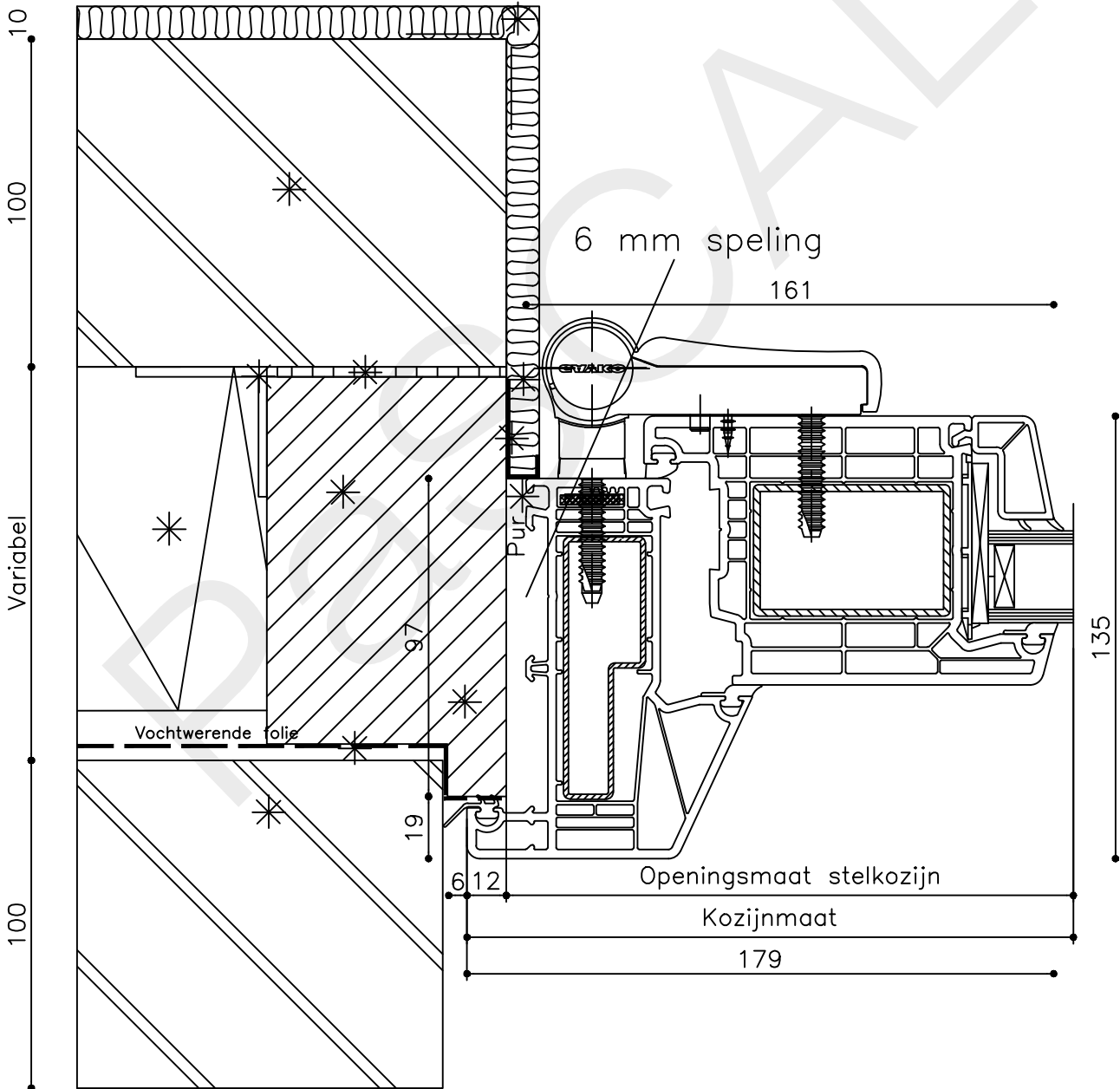
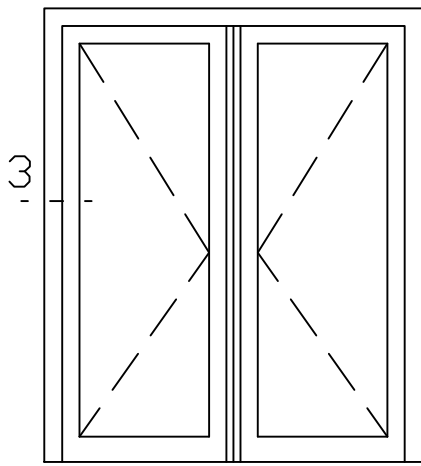


* = EXCL PASCAL RAMEN EN DEUREN

Peil= bovenkant afgewerkte vloer

Betreft : PaSCAL Life NL116	Getekend : LvD
Onderwerp : Dubbele deur bi	Datum : 17-4-2021
Onderdeel : Onderdetail	Schaal : 1:2
Vuurijzer 9 5753 SV Deurne Tel: 0493 31 77 81	KDDbi 2





* = EXCL PASCAL RAMEN EN DEUREN

Peil= bovenkant afgewerkte vloer

Betreft : PaSCAL Life NL116

Getekend : LvD

Onderwerp : Dubbele deur bi

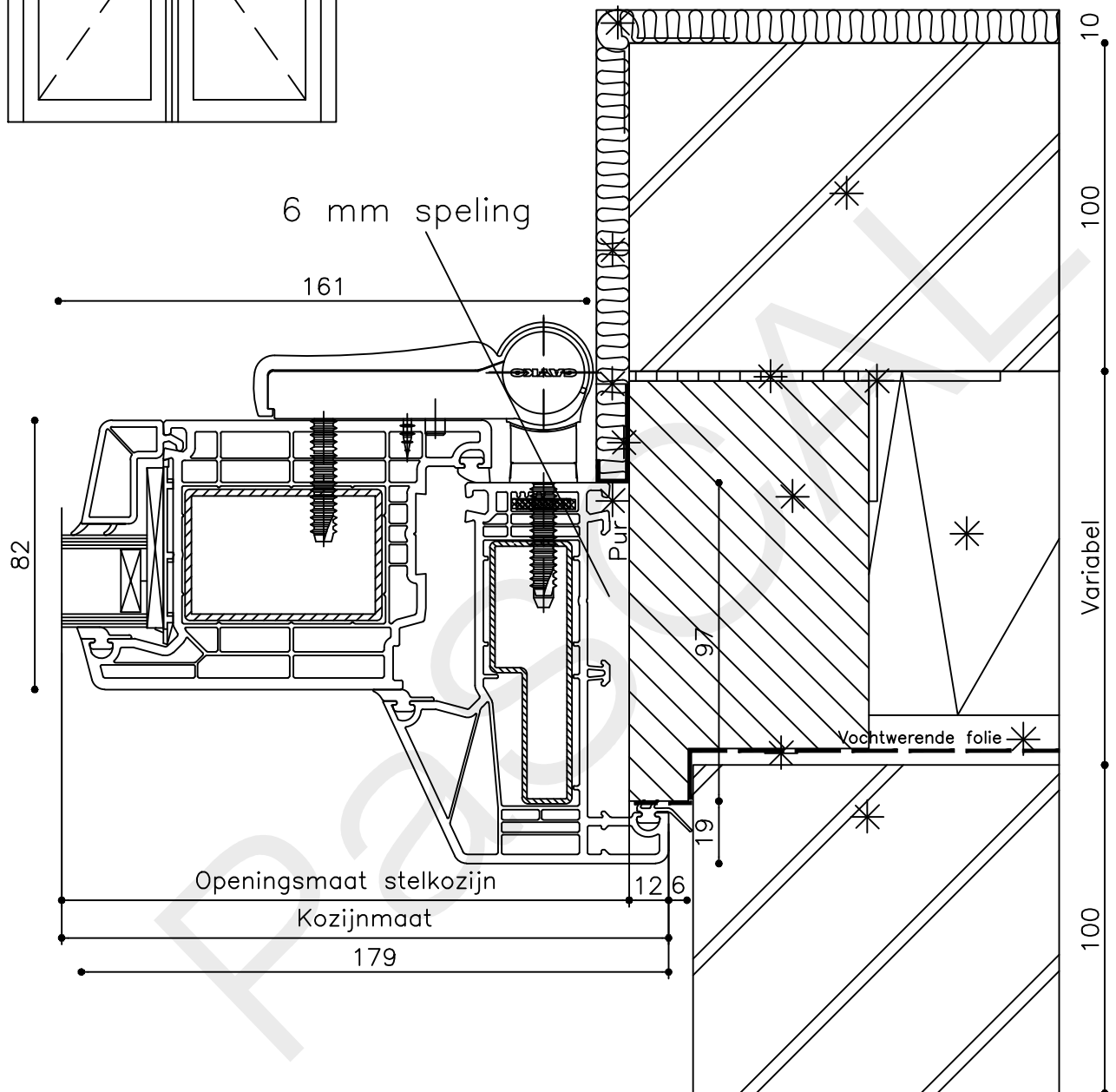
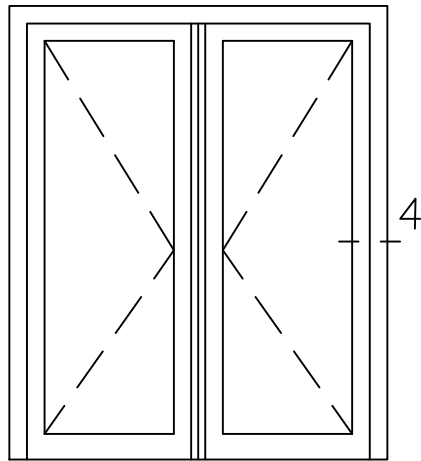
Datum : 17-4-2021

Onderdeel : Linkerzijdetail

Schaal : 1:2

Vuurijzer 9
5753 SV Deurne
Tel: 0493 31 77 81

KDDbi 3



* = EXCL PASCAL RAMEN EN DEUREN

Peil= bovenkant afgewerkte vloer

Betreft : PaSCAL Life NL116

Getekend : LvD

Onderwerp : Dubbele deur bi

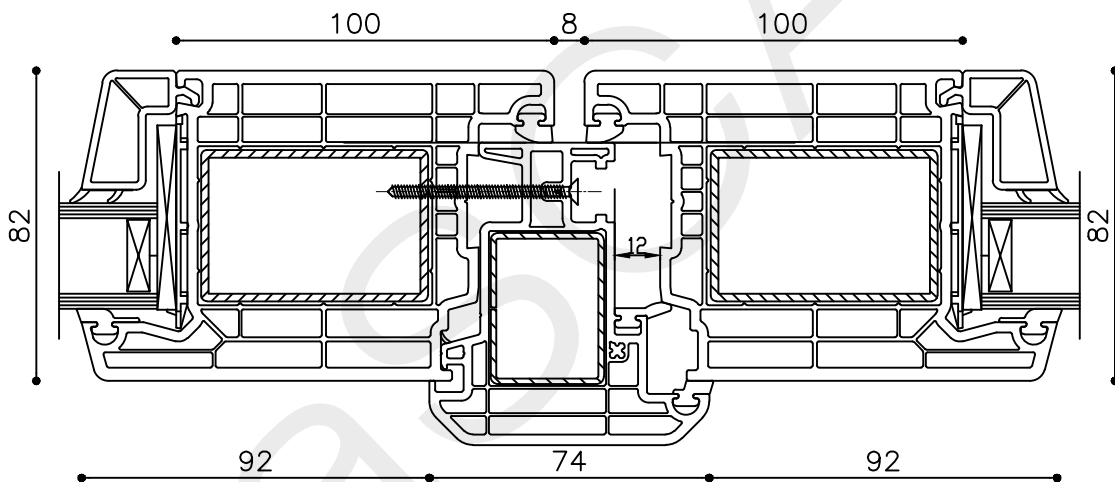
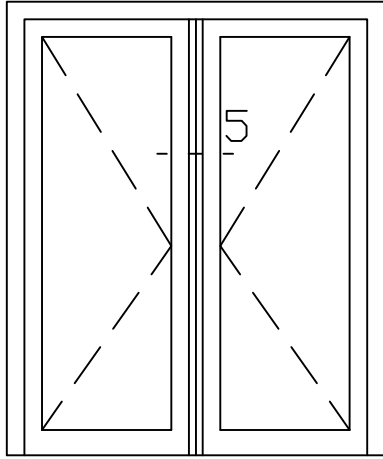
Datum : 17-4-2021

Onderdeel : Rechterzijdetail

Schaal : 1:2

Vuurijzer 9
5753 SV Deurne
Tel: 0493 31 77 81

KDDbi 4



* = EXCL PASCAL RAMEN EN DEUREN

Peil= bovenkant afgewerkte vloer

Betreft : PaSCAL Life NL116

Getekend : LvD

Onderwerp : Dubbele deur bi

Datum : 17-4-2021

Onderdeel : Tussenstijl

Schaal : 1:2

Vuurijzer 9
5753 SV Deurne
Tel: 0493 31 77 81

KDDbi 5