

\* = EXCL PASCAL RAMEN EN DEUREN

Peil= bovenkant afgewerkte vloer

Betreft : PaSCAL Life NL116

Getekend : LvD

Onderwerp : Dubbele deur bu

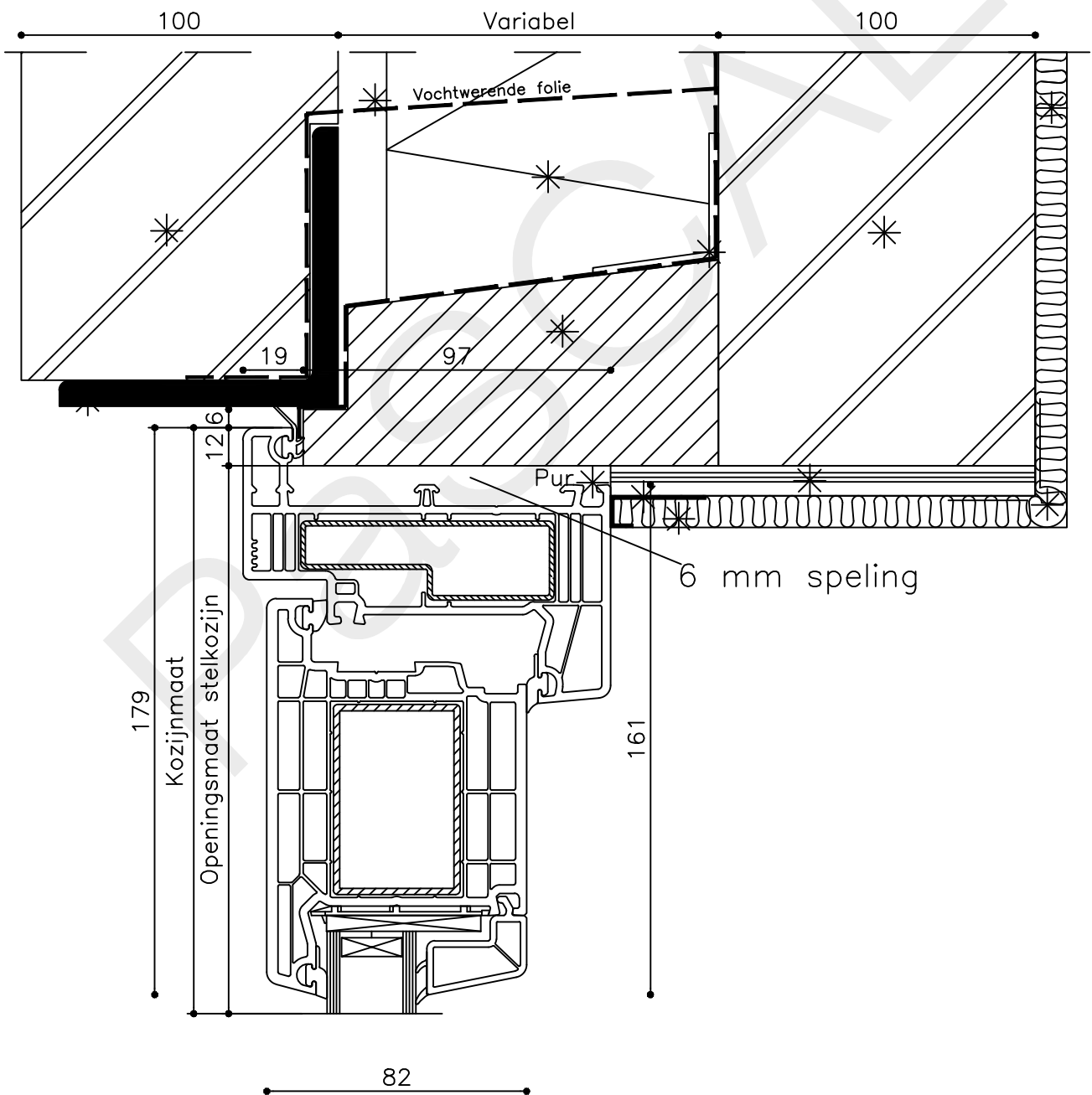
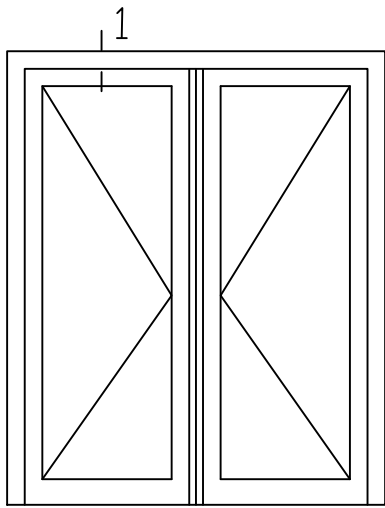
Datum : 17-4-2021

Onderdeel : Profielen

Schaal : 1:2

Vuurijzer 9  
5753 SV Deurne  
Tel: 0493 31 77 81

KDDbu 0



\* = EXCL PASCAL RAMEN EN DEUREN

Peil= bovenkant afgewerkte vloer

Betreft : PaSCAL Life NL116

Getekend : LvD

Onderwerp : Dubbele deur bu

Datum : 17-4-2021

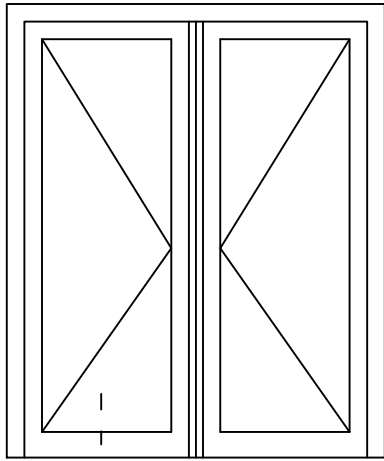
Onderdeel : Bovendetail

Schaal : 1:2

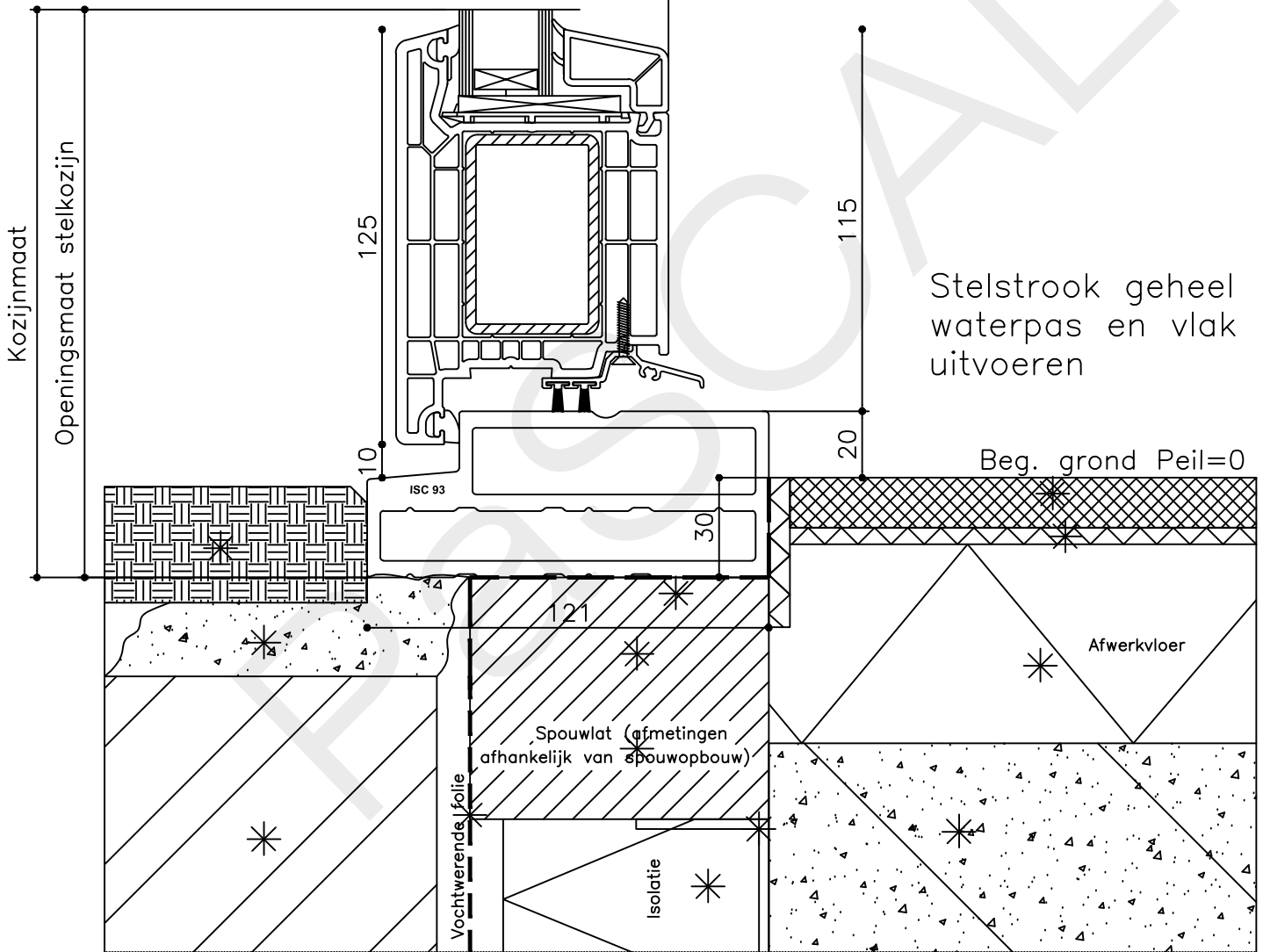
Vuurijzer 9  
5753 SV Deurne  
Tel: 0493 31 77 81

KDDbu 1





12 9 82 30



\* = EXCL PASCAL RAMEN EN DEUREN

Peil= bovenkant afgewerkte vloer

Betreft : PaSCAL Life NL116

Getekend : LvD

Onderwerp : Dubbele deur bu

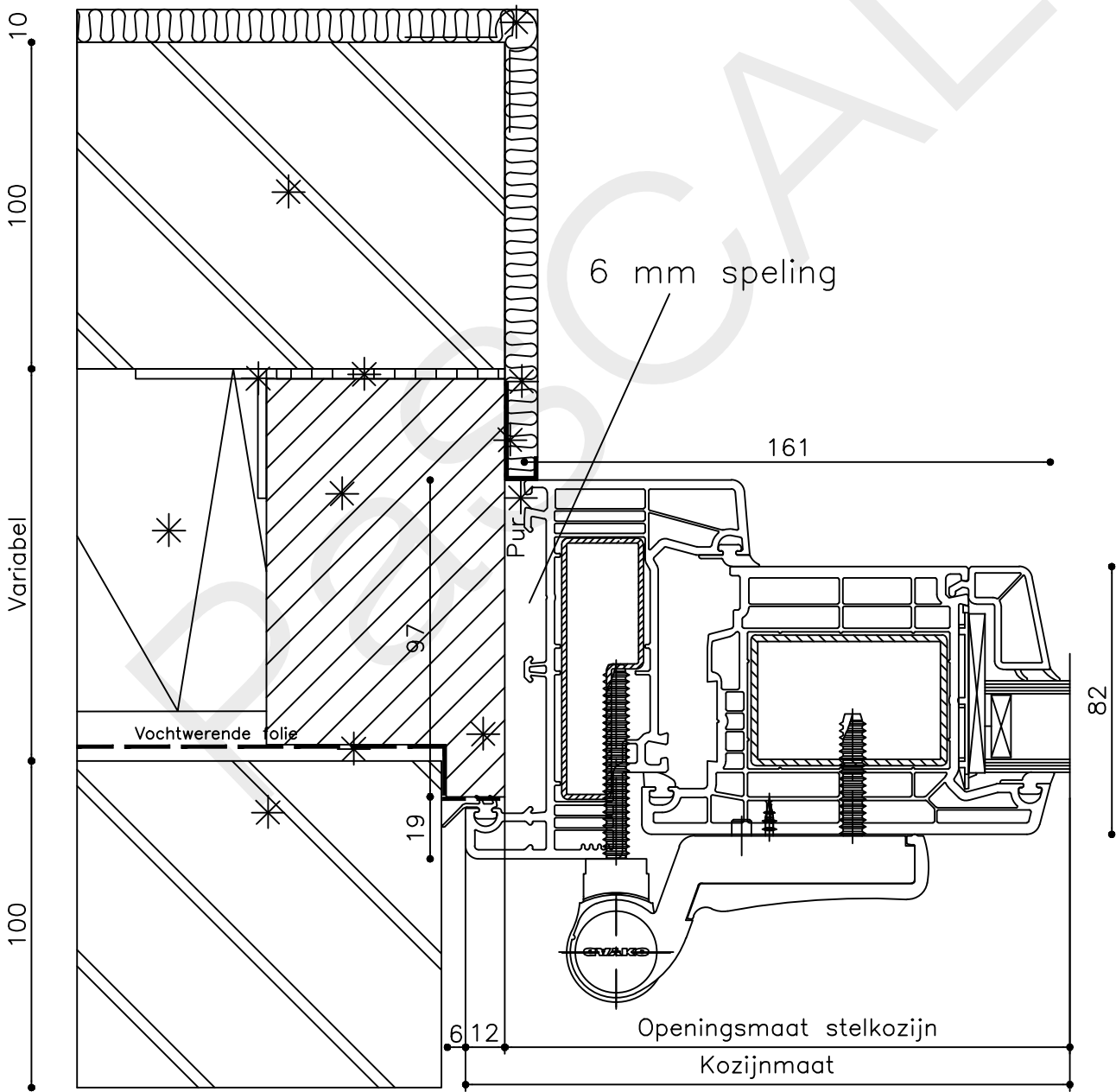
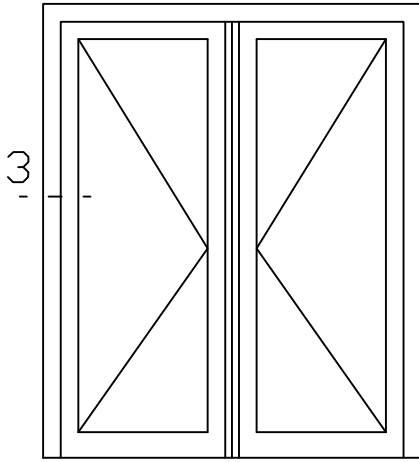
Datum : 17-4-2021

Onderdeel : Onderdetail

Schaal : 1:2

Vuurijzer 9  
5753 SV Deurne  
Tel: 0493 31 77 81

KDDbu 2



\* = EXCL PASCAL RAMEN EN DEUREN

Peil= bovenkant afgewerkte vloer



Betreft : PaSCAL Life NL116

Onderwerp : Dubbele deur bu

Onderdeel : Linkerzijdetail

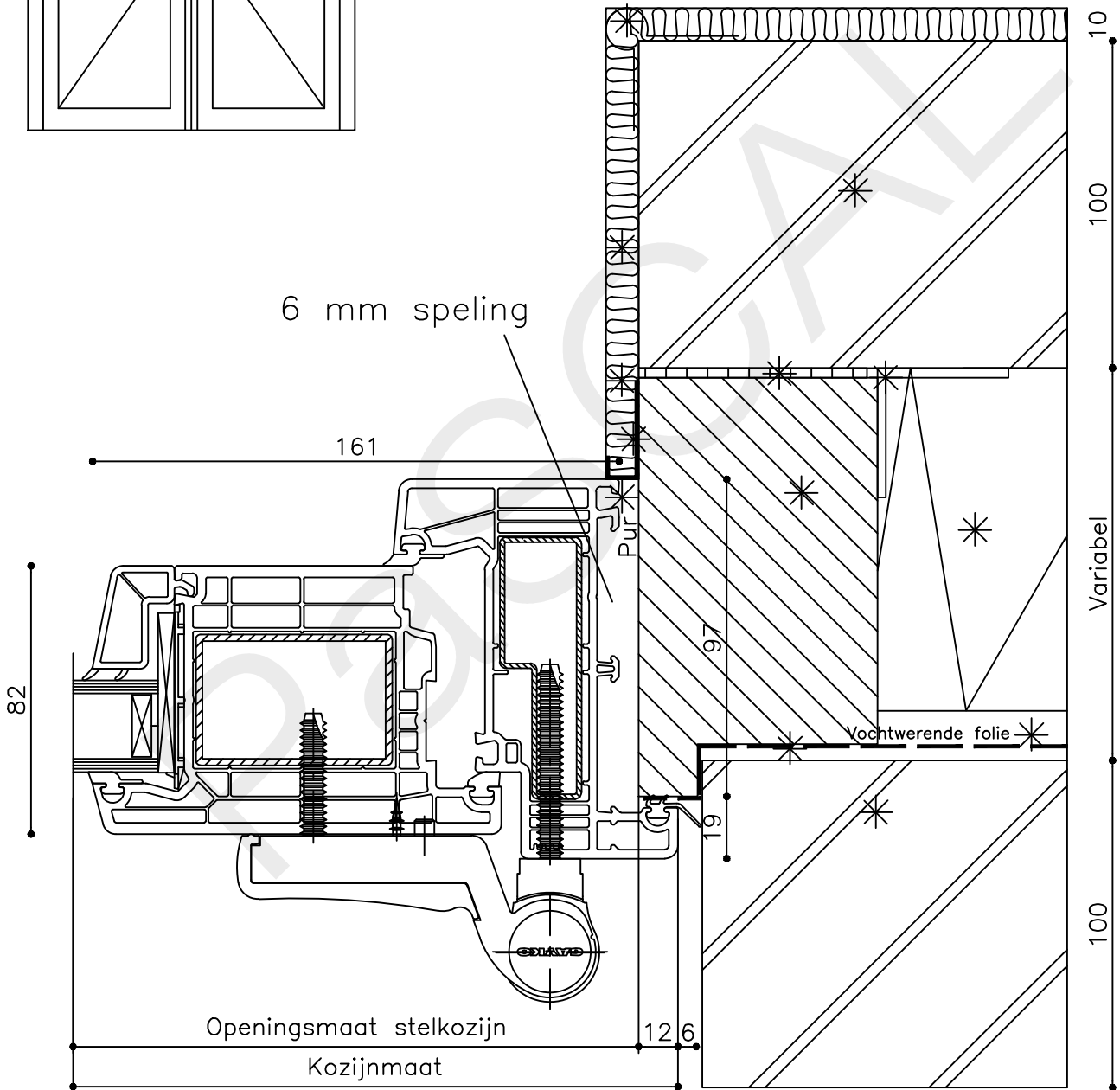
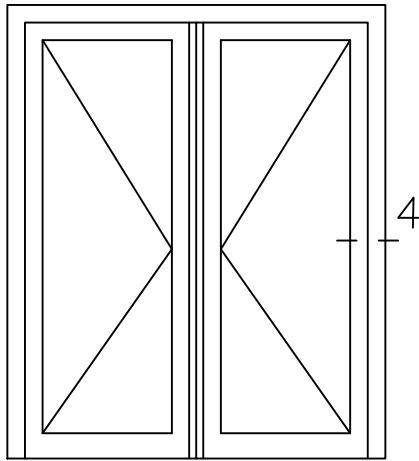
Vuurijzer 9  
5753 SV Deurne  
Tel: 0493 31 77 81

Getekend : LvD

Datum : 17-4-2021

Schaal : 1:2

KDDbu 3



\* = EXCL PASCAL RAMEN EN DEUREN

Peil= bovenkant afgewerkte vloer

Betreft : PaSCAL Life NL116

Getekend : LvD

Onderwerp : Dubbele deur bu

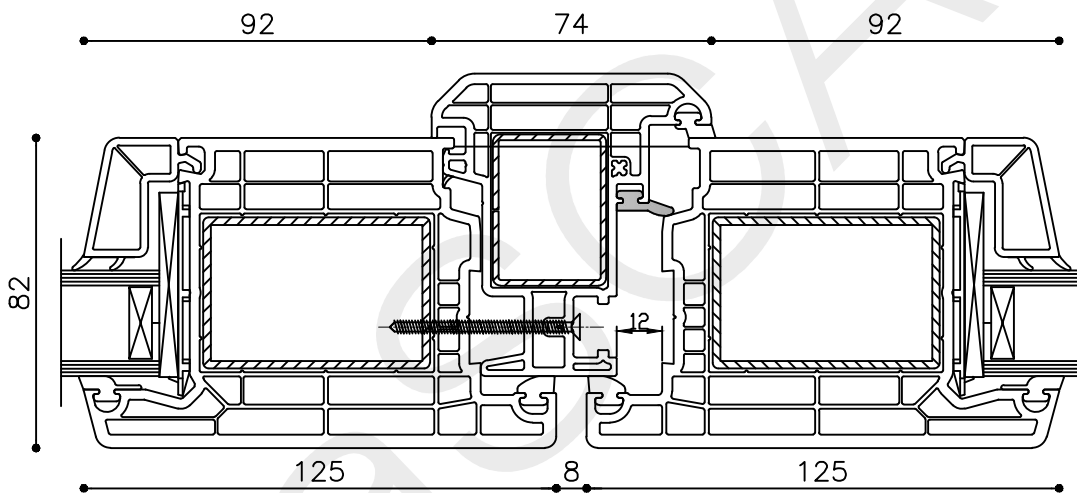
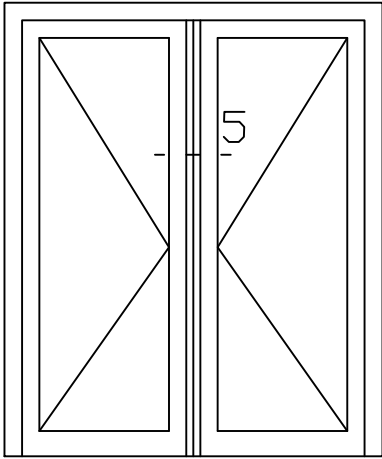
Datum : 17-4-2021

Onderdeel : Rechterzijdetail

Schaal : 1:2

Vuurijzer 9  
5753 SV Deurne  
Tel: 0493 31 77 81

KDDbu 4



\* = EXCL PASCAL RAMEN EN DEUREN

Peil= bovenkant afgewerkte vloer

Betreft : PaSCAL Life NL116

Getekend : LvD

Onderwerp :Dubbele deur bu

Datum : 17-4-2021

Onderdeel : Tussenstijl

Schaal : 1:2

Vuurijzer 9  
5753 SV Deurne  
Tel: 0493 31 77 81

KDDbu 5

