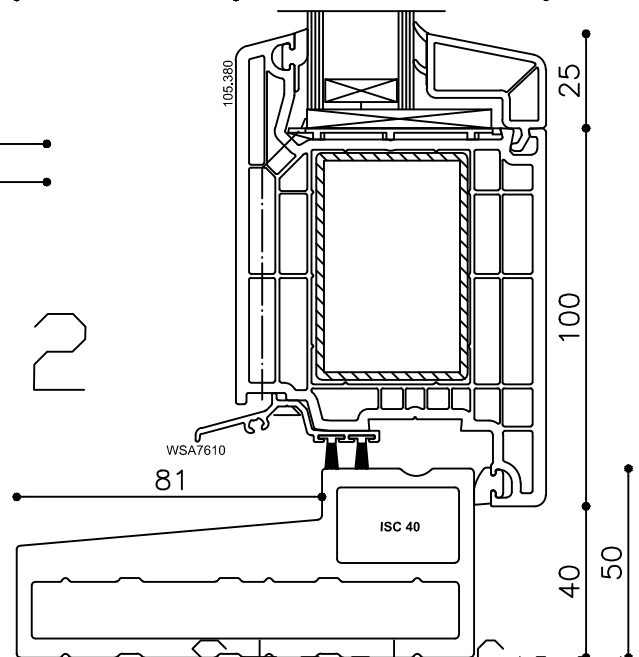
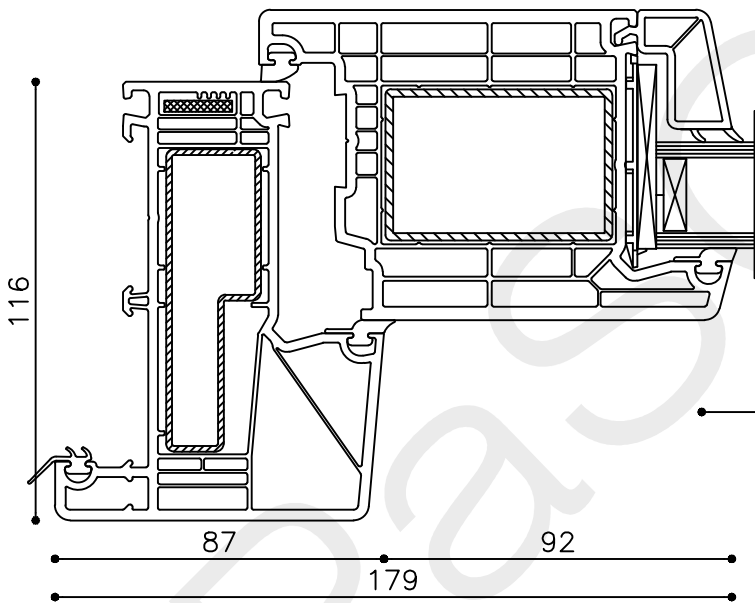
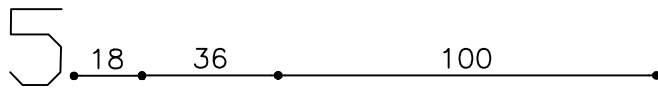
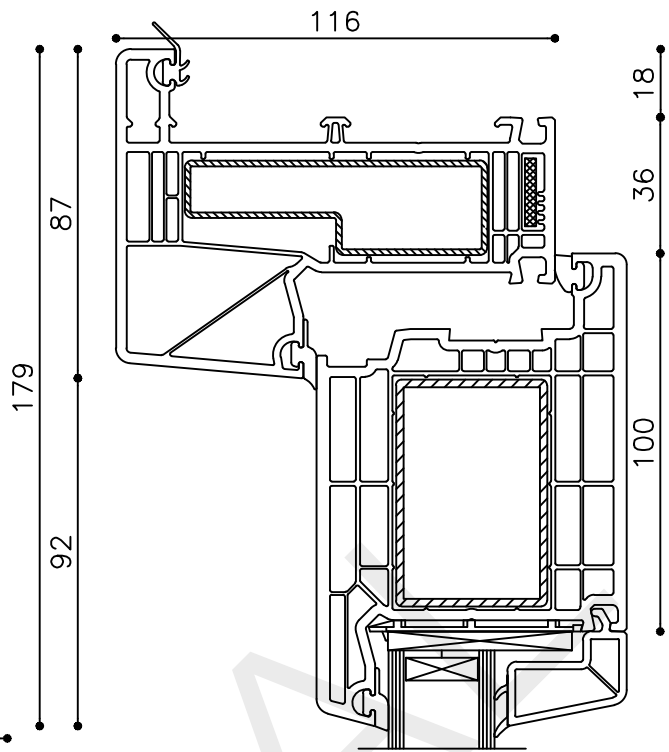


1



Steel frame

\* = EXCL PASCAL RAMEN EN DEUREN

Peil= bovenkant afgewerkte vloer



Betreft : PaSCAL Life NL116

Onderwerp : Dubbele deur zijlicht bi

Onderdeel : Profielen

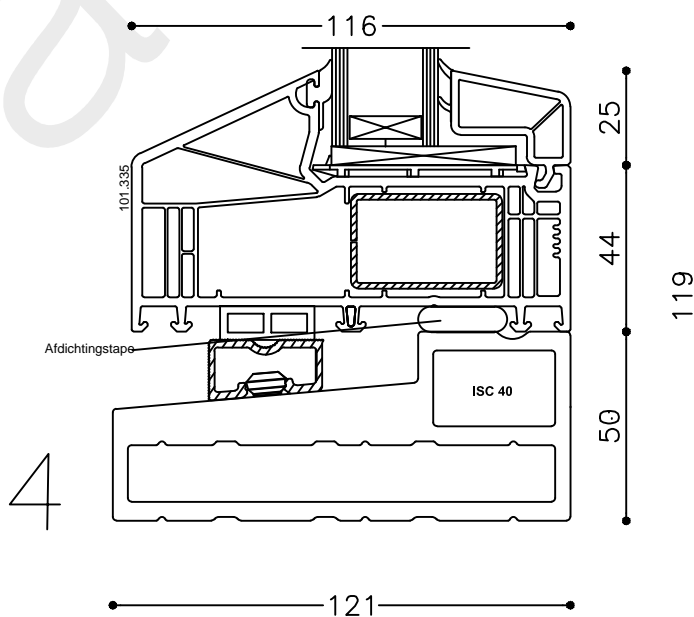
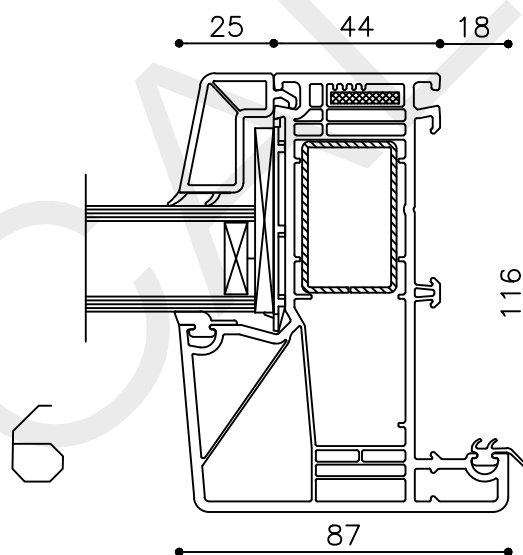
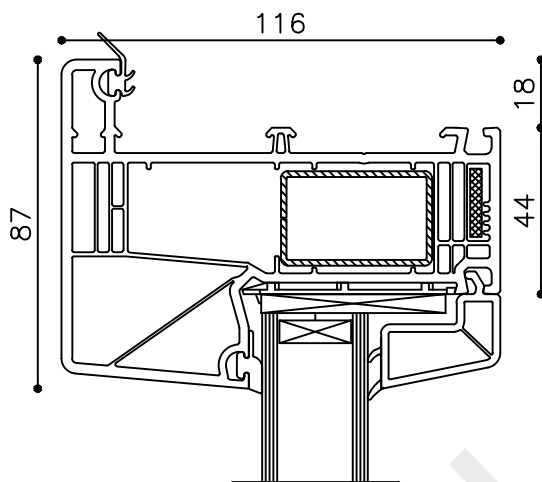
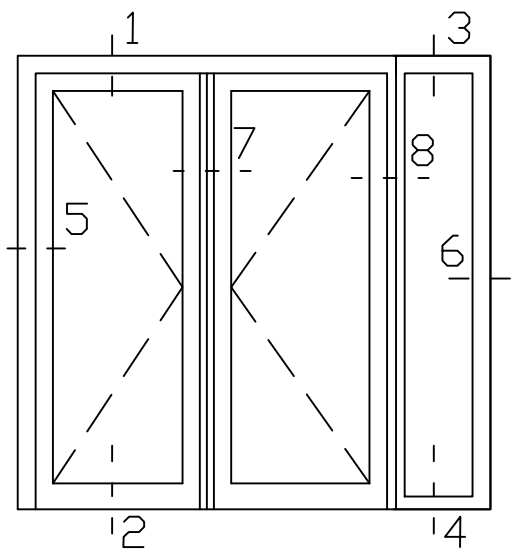
Vuurijzer 9  
5753 SV Deurne  
Tel: 0493 31 77 81

Getekend : LvD

Datum : 17-04-2021

Schaal : 1:2

S-KDDZbi 0.0



\* = EXCL PASCAL RAMEN EN DEUREN

Steel frame

Peil= bovenkant afgewerkte vloer

Betreft : PaSCAL Life NL116

Getekend : LvD

Onderwerp : Dubbele deur zijlicht bi

Datum : 17-04-2021

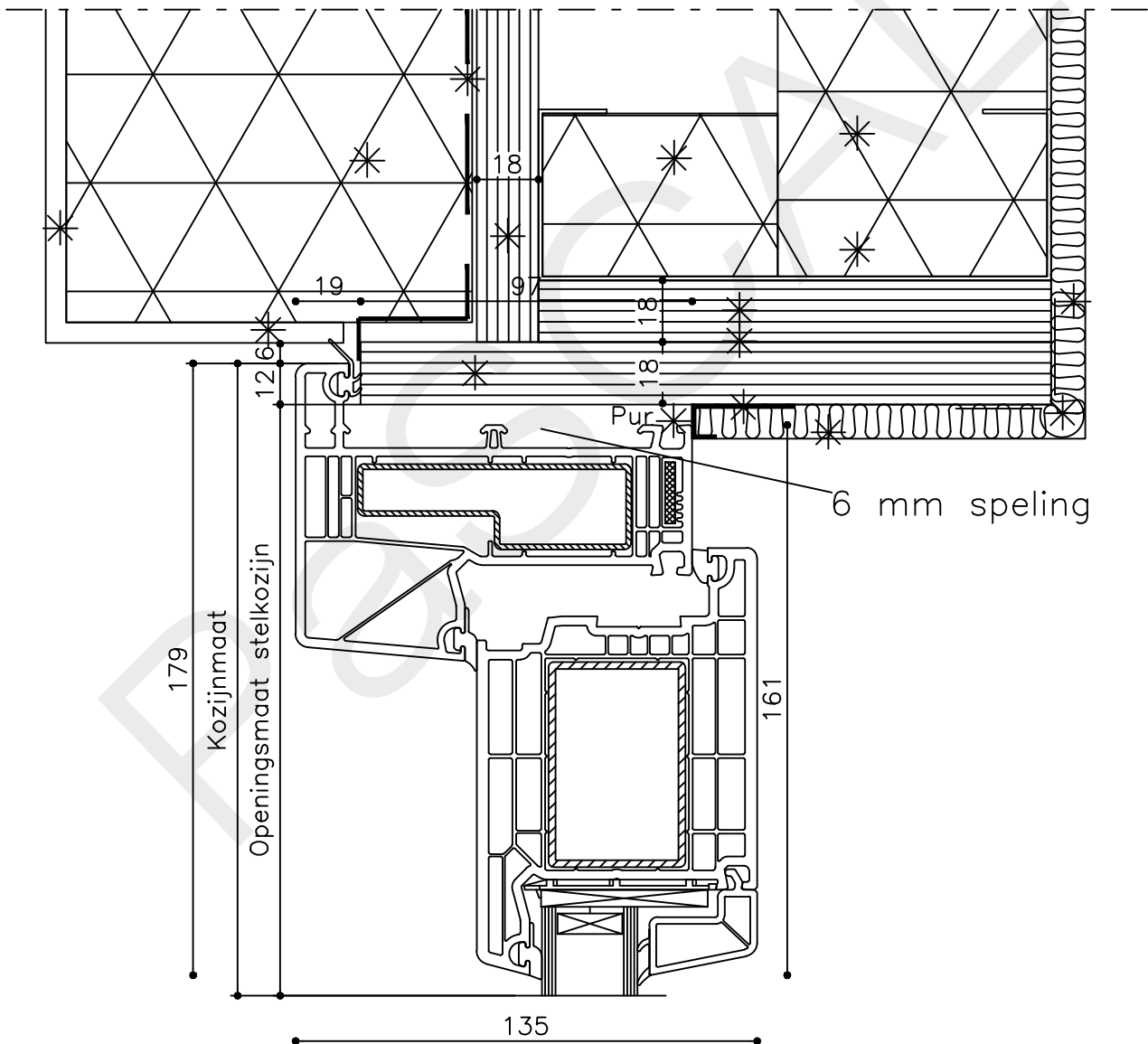
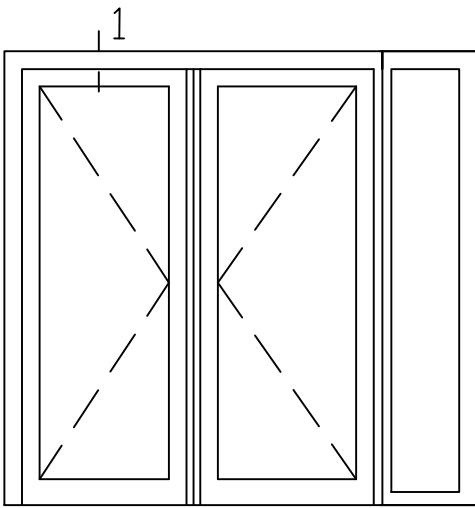
Onderdeel : Profielen

Schaal : 1:2

Vuurijzer 9  
5753 SV Deurne  
Tel: 0493 31 77 81

S-KDDZbi 0.1





\* = EXCL PASCAL RAMEN EN DEUREN

Steel frame

Peil= bovenkant afgewerkte vloer

Betreft : PaSCAL Life NL116

Getekend : LvD

Onderwerp : Dubbele deur zijlicht bi

Datum : 17-04-2021

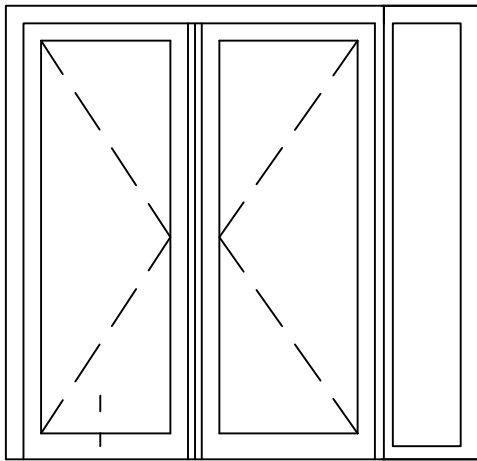
Onderdeel : Bovendetail

Schaal : 1:2

Vuurijzer 9  
5753 SV Deurne  
Tel: 0493 31 77 81

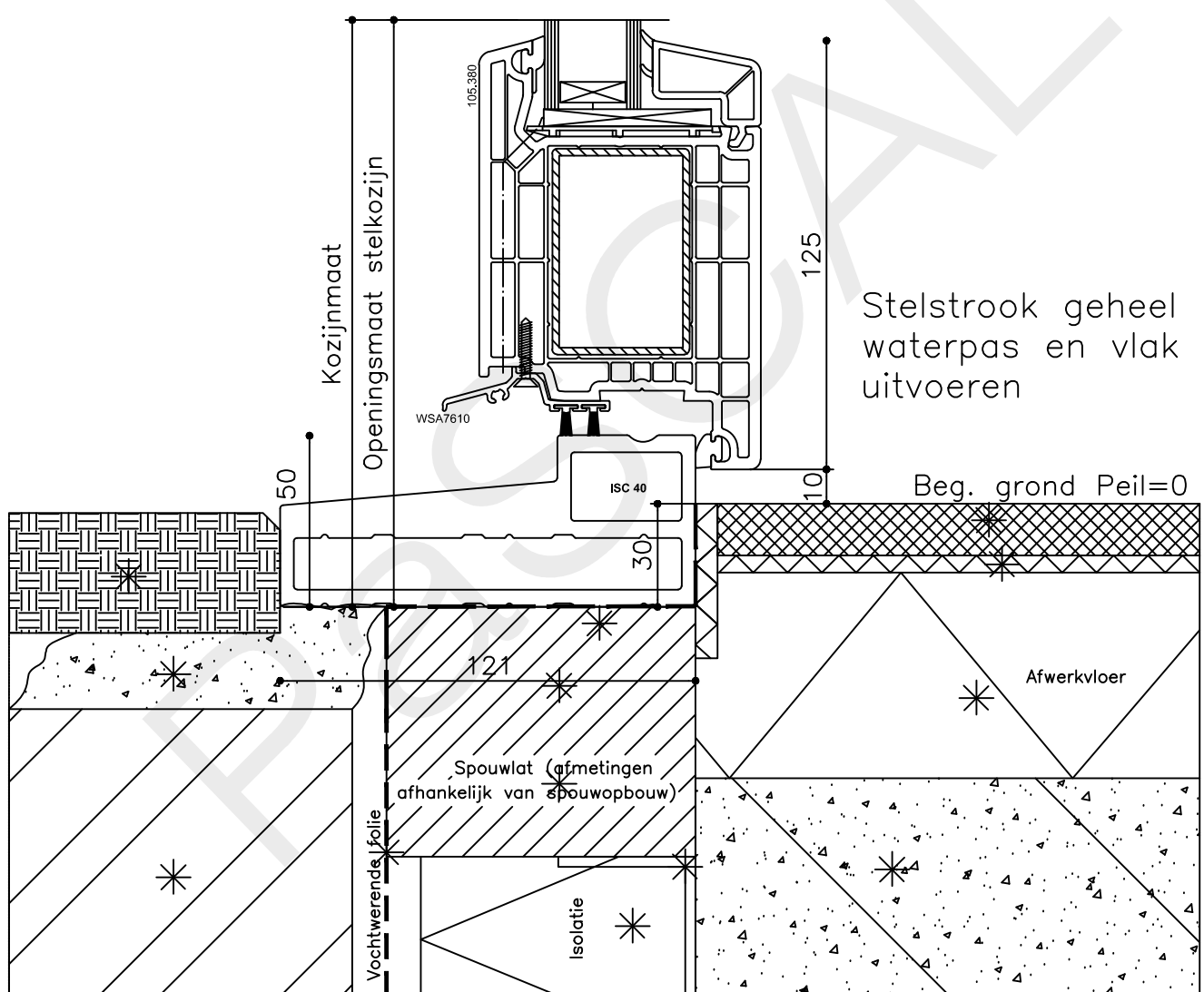
S-KDDZbi 1





12

82



Stelstrook geheel waterpas en vlak uitvoeren

Beg. grond Peil=0

\* = EXCL PASCAL RAMEN EN DEUREN

Steel frame

Peil= bovenkant afgewerkte vloer

Betreft : PaSCAL Life NL116

Getekend : LvD

Onderwerp : Dubbele deur zijlicht bi

Datum : 17-04-2021

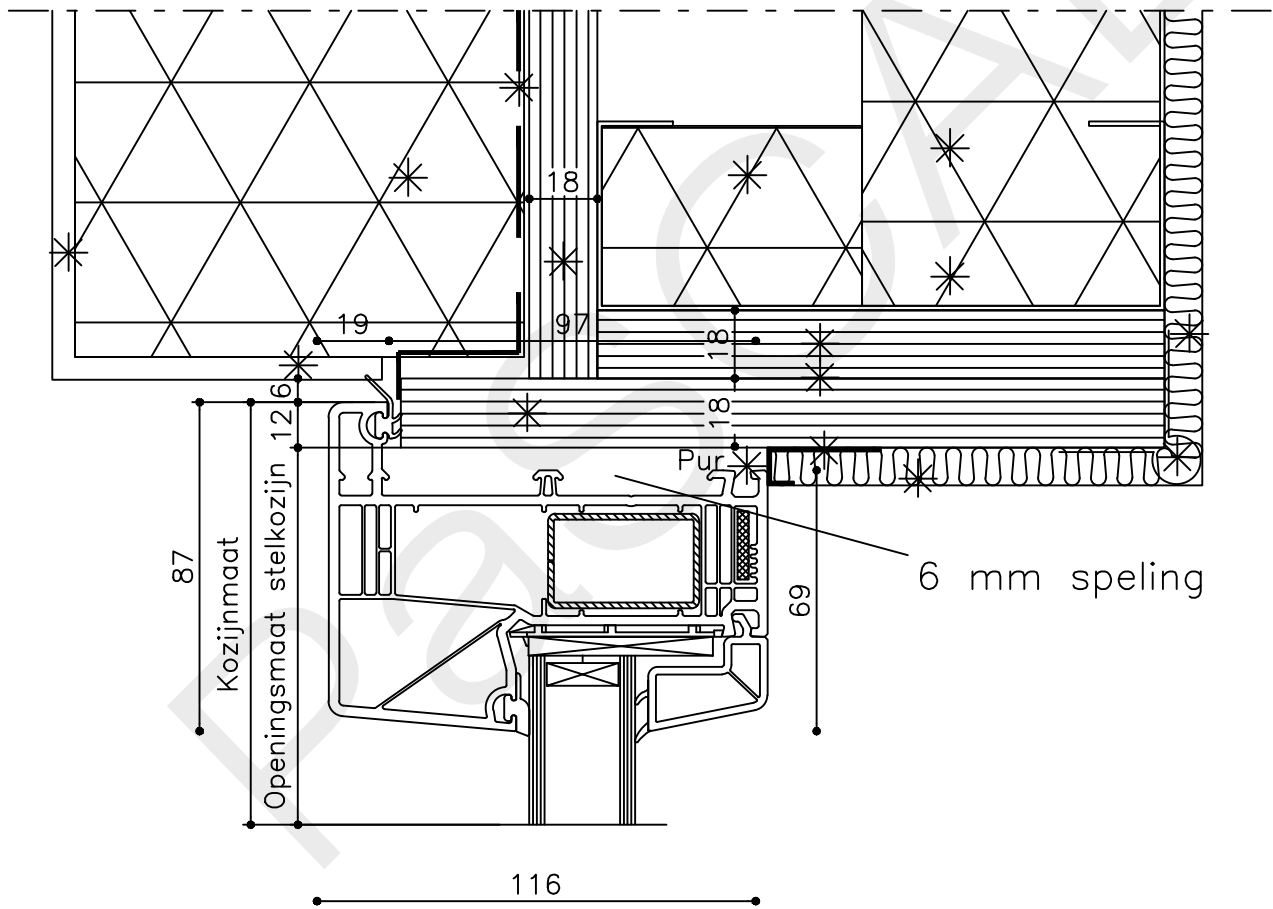
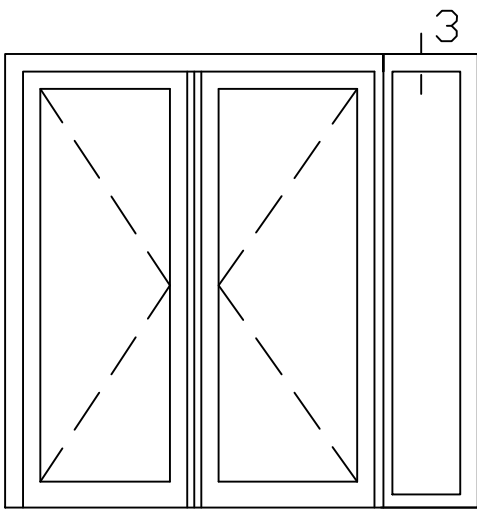
Onderdeel : Onderdetail

Schaal : 1:2

Vuurijzer 9  
5753 SV Deurne  
Tel: 0493 31 77 81

S-KDDZbi 2





\* = EXCL PASCAL RAMEN EN DEUREN

Steel frame

Peil= bovenkant afgewerkte vloer

Betreft : PaSCAL Life NL116

Getekend : LvD

Onderwerp : Dubbele deur zijlicht bi

Datum : 17-04-2021

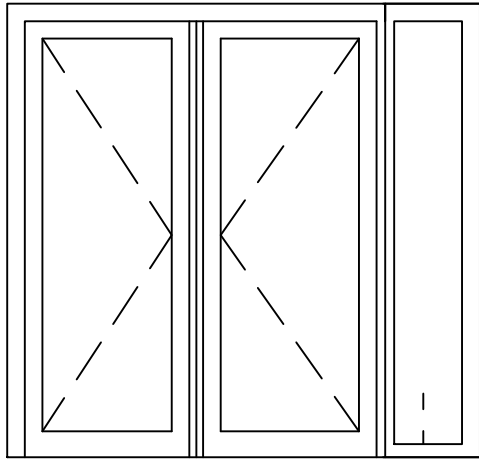
Onderdeel : Bovendetail

Schaal : 1:2

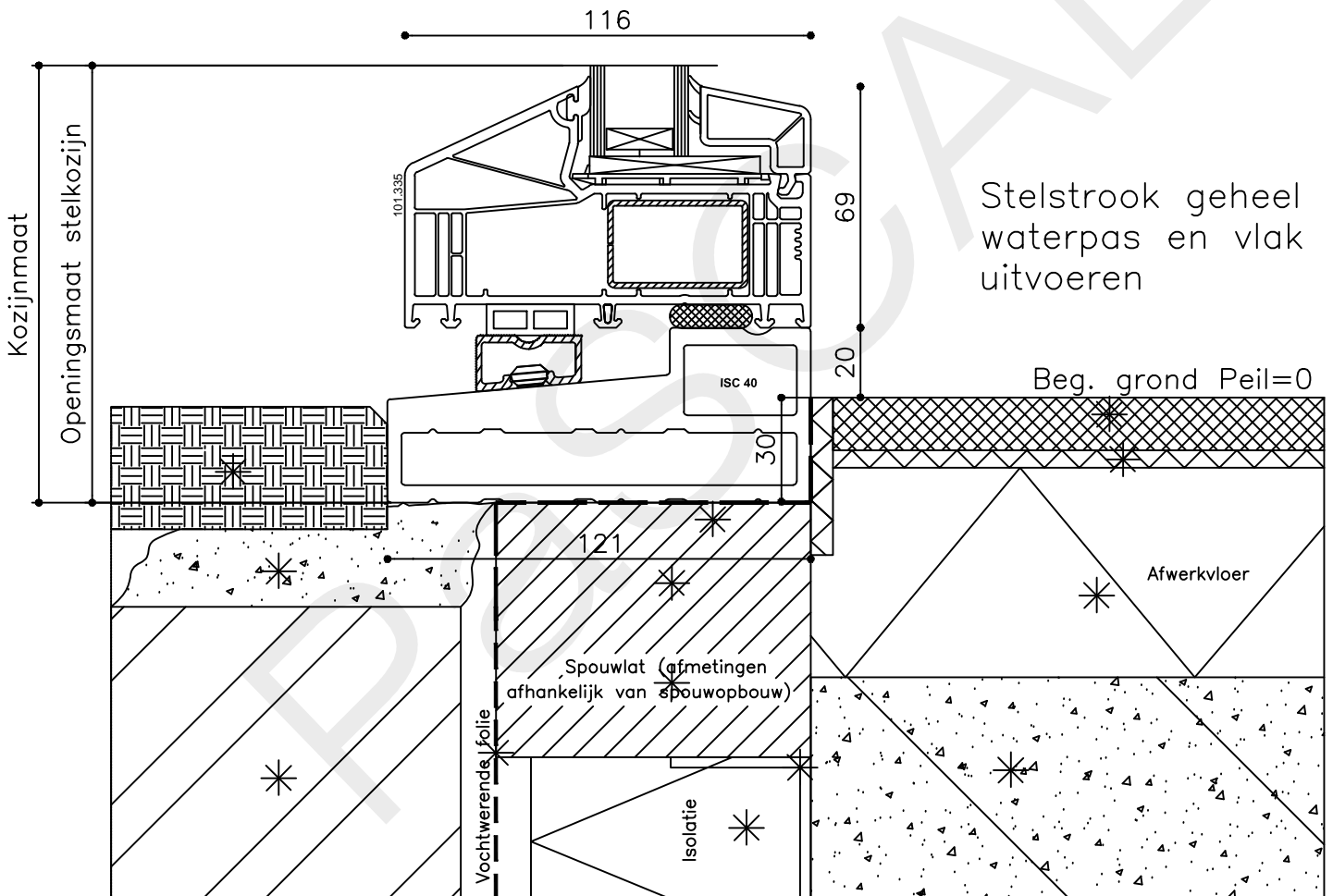
Vuurijzer 9  
5753 SV Deurne  
Tel: 0493 31 77 81

S-KDDZbi 3





14



Stelstrook geheel waterpas en vlak uitvoeren

Beg. grond Peil=0

Afwerkvloer

Spouwlat (afmetingen afhankelijk van spouwopbouw)

Vochtwerende folie

Isolatie

\* = EXCL PASCAL RAMEN EN DEUREN

Steel frame

Peil= bovenkant afgewerkte vloer

Betreft : PaSCAL Life NL116

Getekend : LvD

Onderwerp : Dubbele deur zijlicht bi

Datum : 17-04-2021

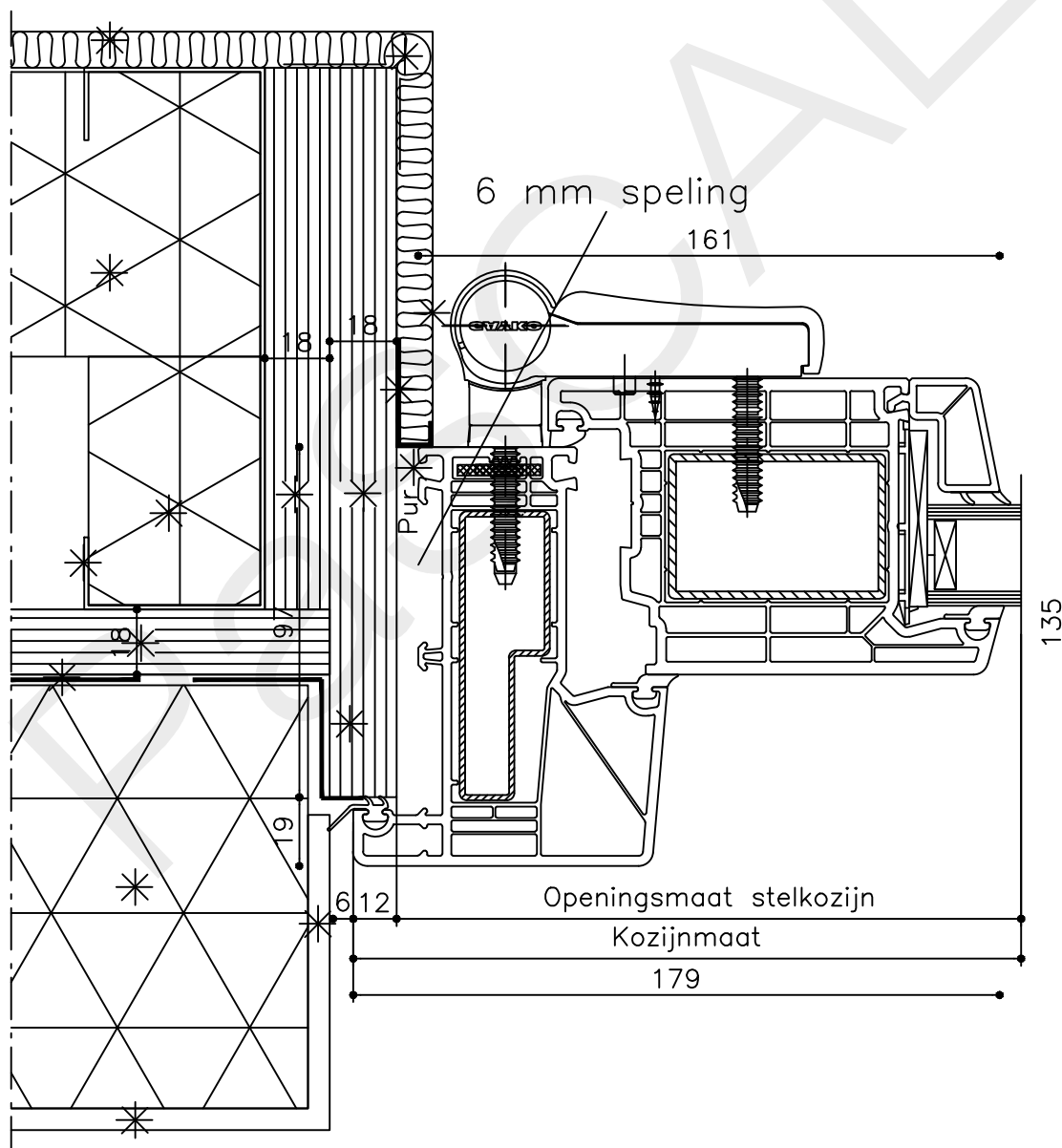
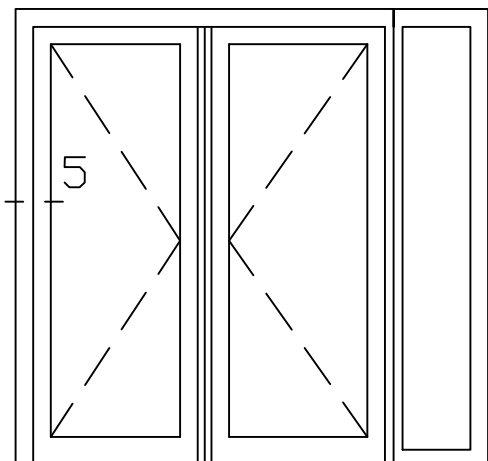
Onderdeel : Onderdetail

Schaal : 1:2

Vuurijzer 9  
5753 SV Deurne  
Tel: 0493 31 77 81

S-KDDZbi 4





\* = EXCL PASCAL RAMEN EN DEUREN

Steel frame

Peil= bovenkant afgewerkte vloer

Betreft : PaSCAL Life NL116

Getekend : LvD

Onderwerp : Dubbele deur zijlicht bi

Datum : 17-04-2021

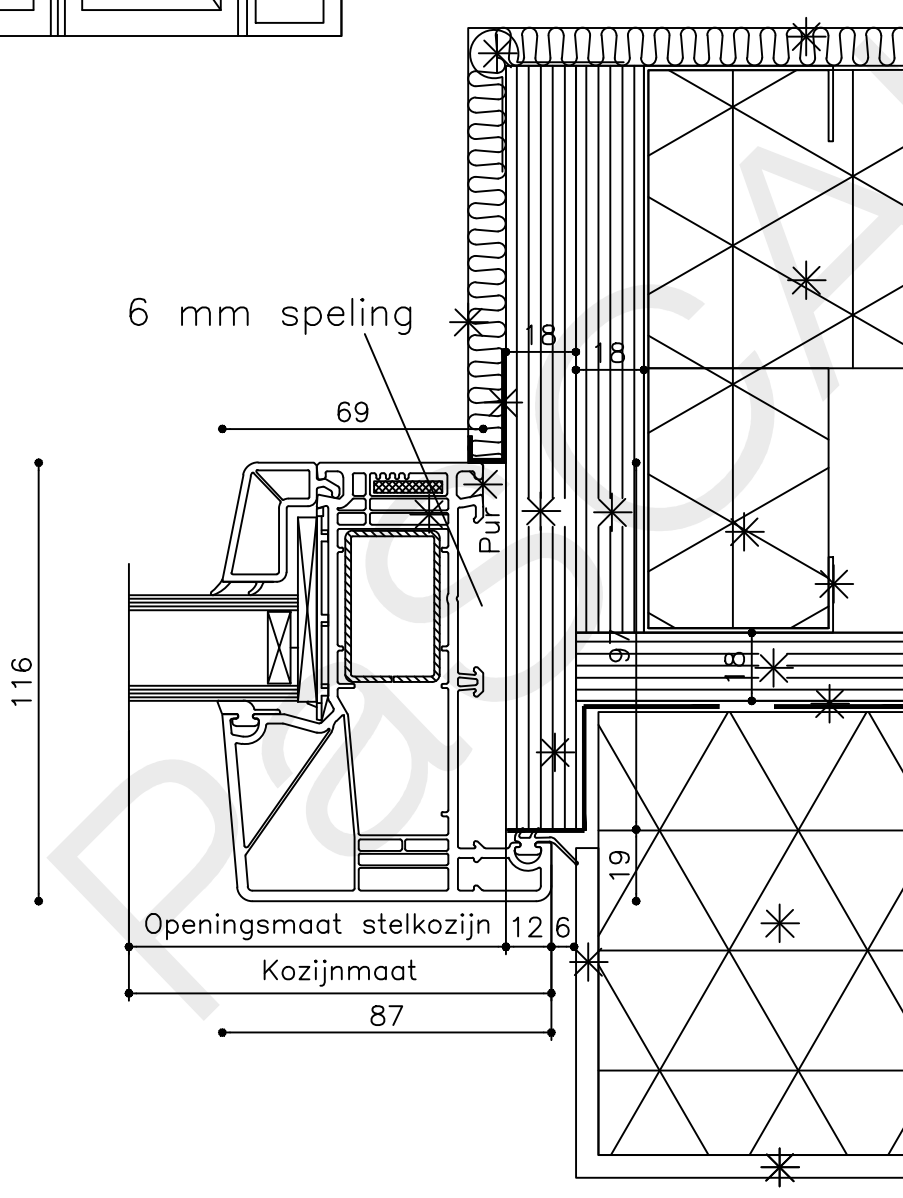
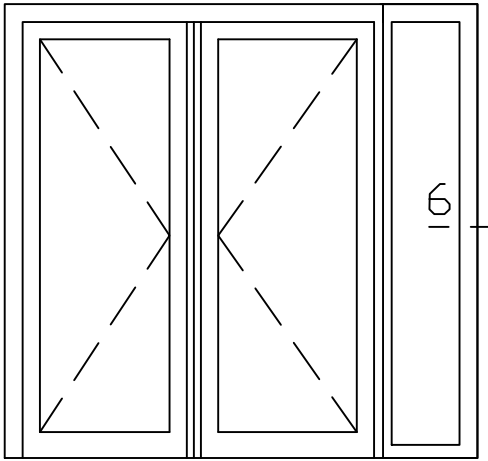
Onderdeel : Linkerzijdetail

Schaal : 1:2

Vuurijzer 9  
5753 SV Deurne  
Tel: 0493 31 77 81

S-KDDZbi 5





\* = EXCL PASCAL RAMEN EN DEUREN

Steel frame

Peil= bovenkant afgewerkte vloer

Betreft : PaSCAL Life NL116

Getekend : LvD

Onderwerp : Dubbele deur zijlicht bi

Datum : 17-04-2021

Onderdeel : Rechterzijdetail

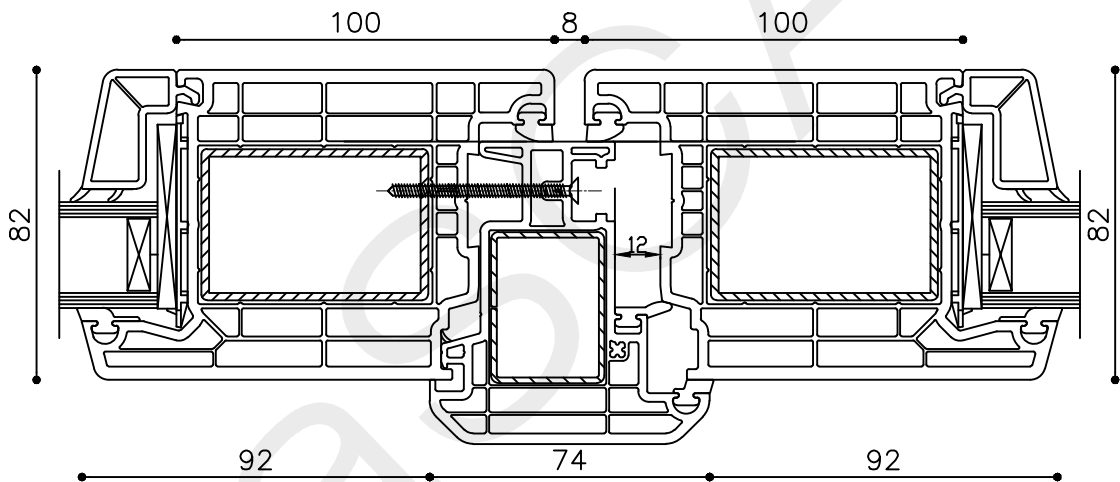
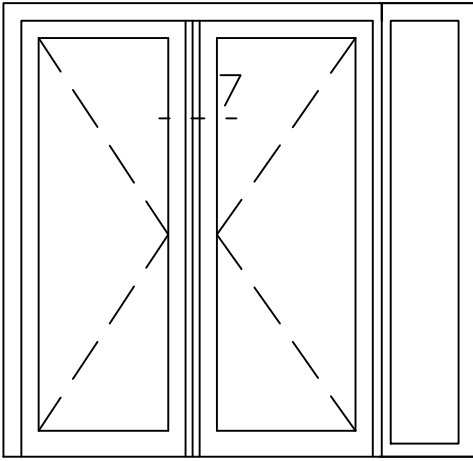
Schaal : 1:2

Vuurijzer 9  
5753 SV Deurne  
Tel: 0493 31 77 81

S-KDDZbi 6







\* = EXCL PASCAL RAMEN EN DEUREN

Steel frame

Peil= bovenkant afgewerkte vloer

Betreft : PaSCAL Life NL116

Getekend : LvD

Onderwerp : Dubbele deur zijlicht

Datum : 17-04-2021

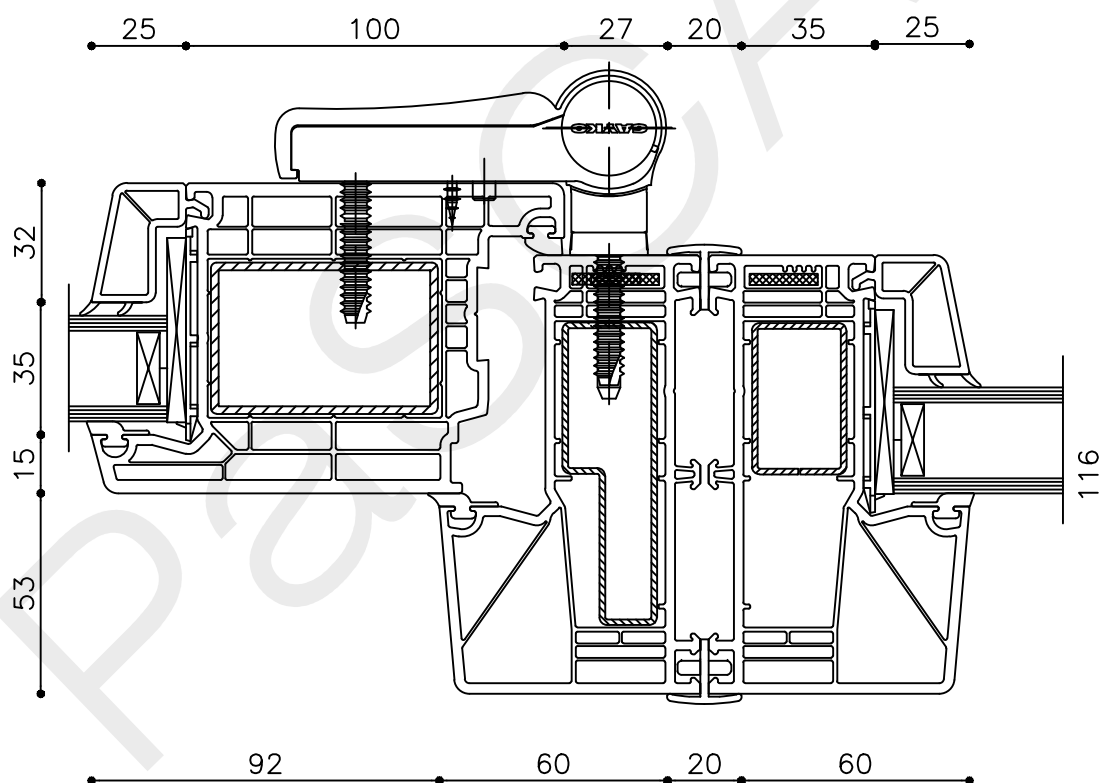
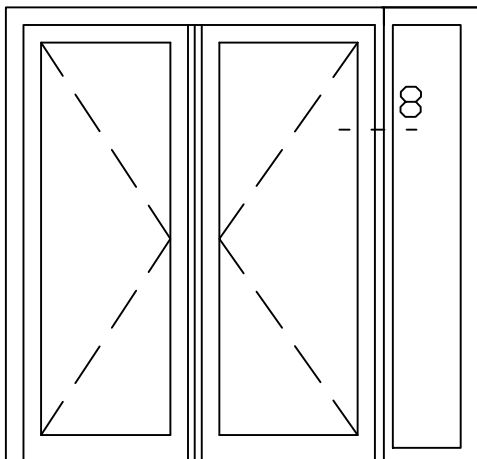
Onderdeel : Tussenstijl

Schaal : 1:2

Vuurijzer 9  
5753 SV Deurne  
Tel: 0493 31 77 81

S-KDDZbi 7





\* = EXCL PASCAL RAMEN EN DEUREN

Steel frame

Peil= bovenkant afgewerkte vloer

Betreft : PaSCAL Life NL116

Getekend : LvD

Onderwerp : Dubbele deur zijlicht bi

Datum : 17-04-2021

Onderdeel : Tussenstijl

Schaal : 1:2

Vuurijzer 9  
5753 SV Deurne  
Tel: 0493 31 77 81

S-KDDZbi 8

