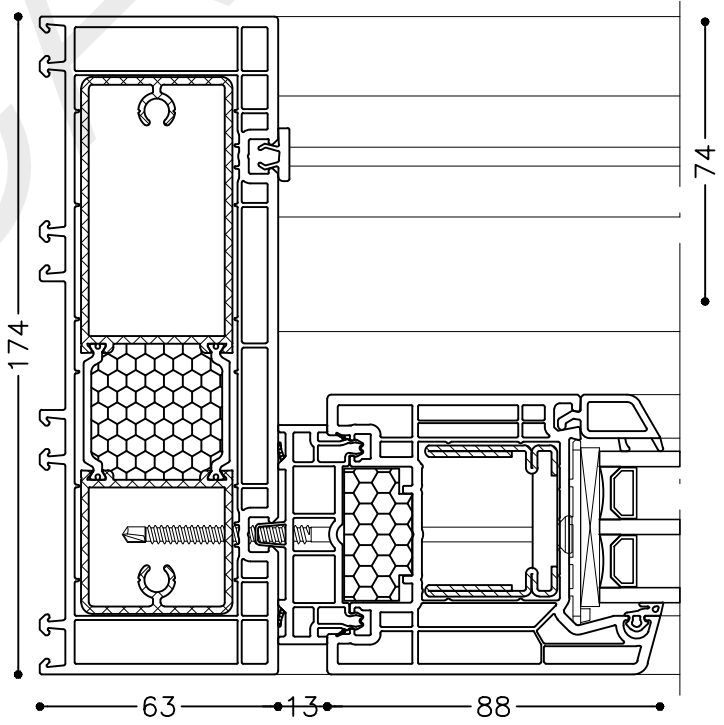
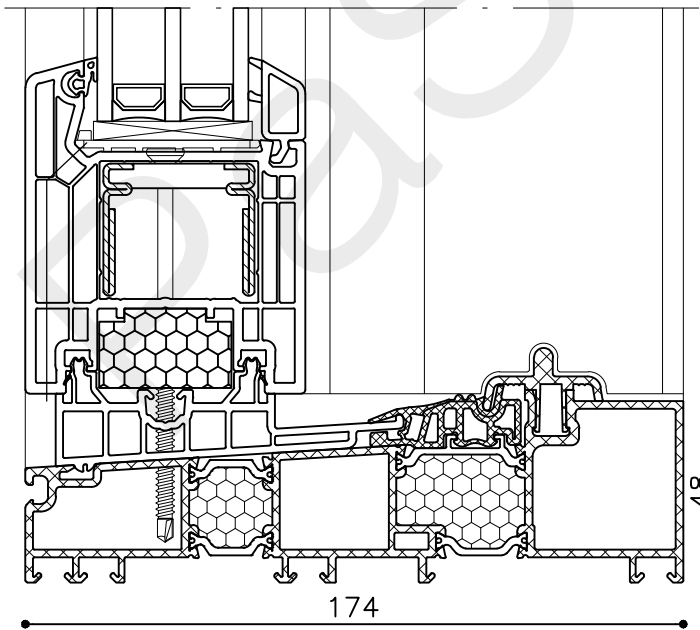


1



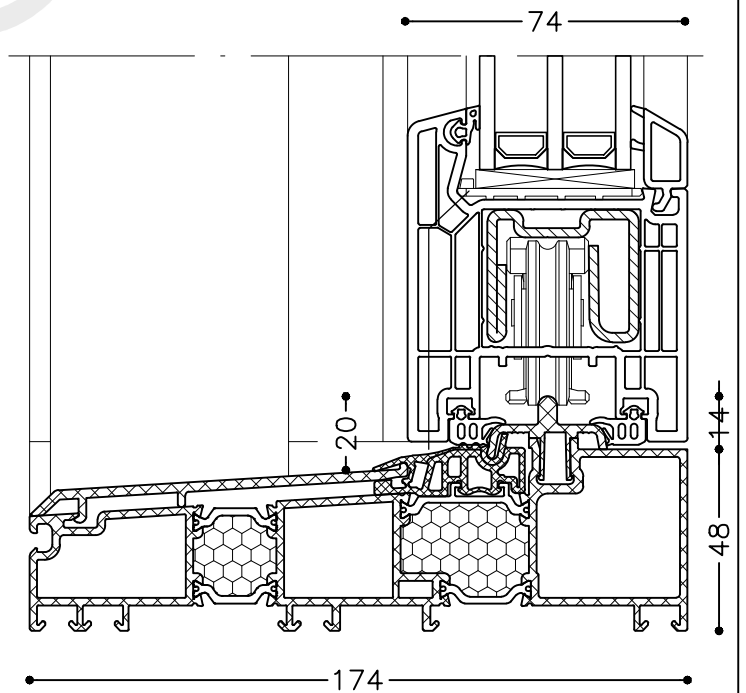
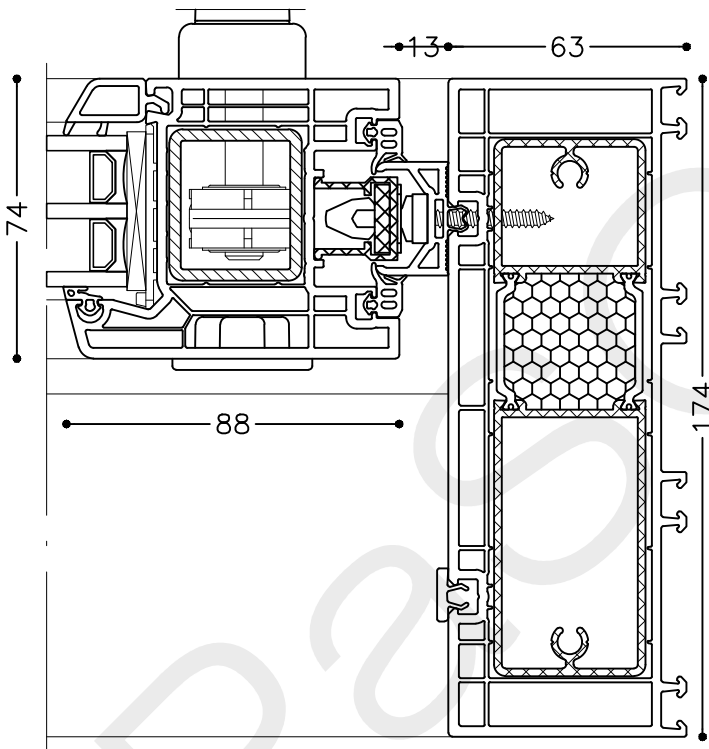
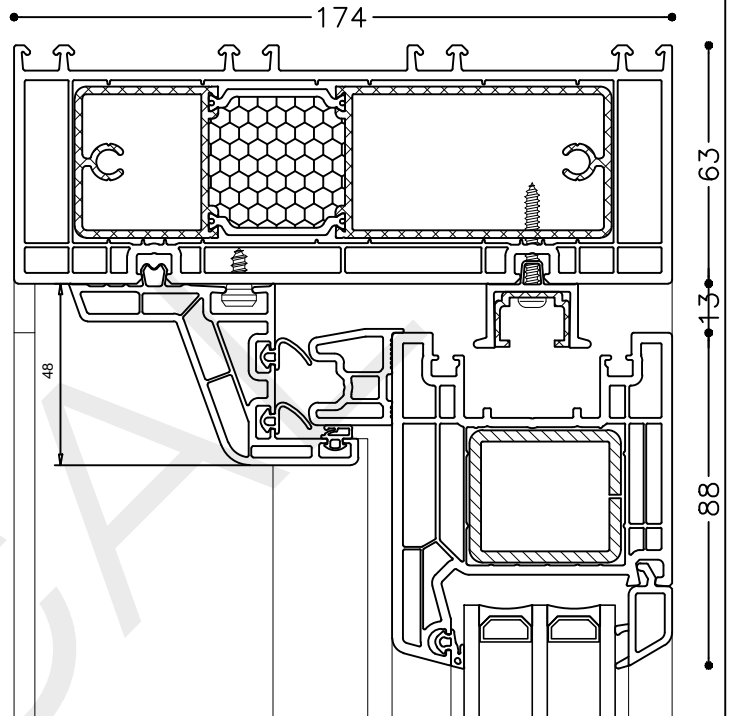
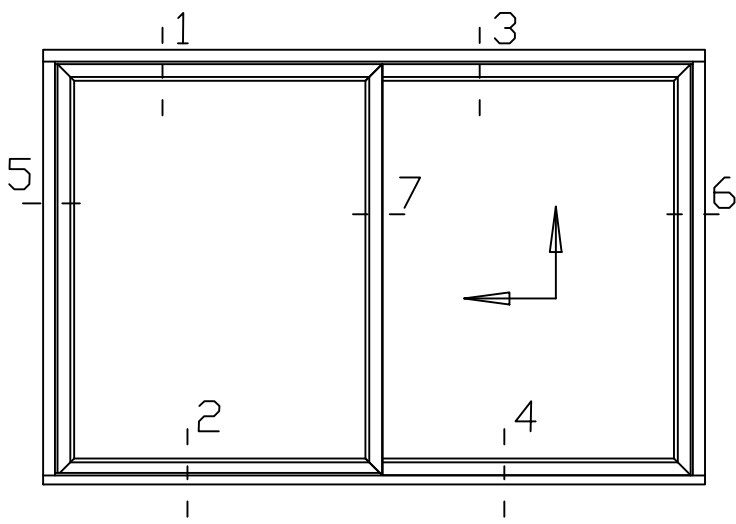
5



* = EXCL PASCAL RAMEN EN DEUREN

Peil= bovenkant afgewerkte vloer

	Betreft : PaSCAL Life HSA	Getekend : LvD
	Onderwerp : Hef schuifpui 2 delig	Datum : 11-03-2019
	Onderdeel : Profielen	Schaal : 1:2
Vuurijzer 9 5753 SV Deurne Tel: 0493 31 77 81		KHSP 0.0



* = EXCL PASCAL RAMEN EN DEUREN

Peil= bovenkant afgewerkte vloer

Betreft : PaSCAL Life HSA

Getekend : LvD

Onderwerp : Hef schuifpui 2 delig

Datum : 11-03-2019

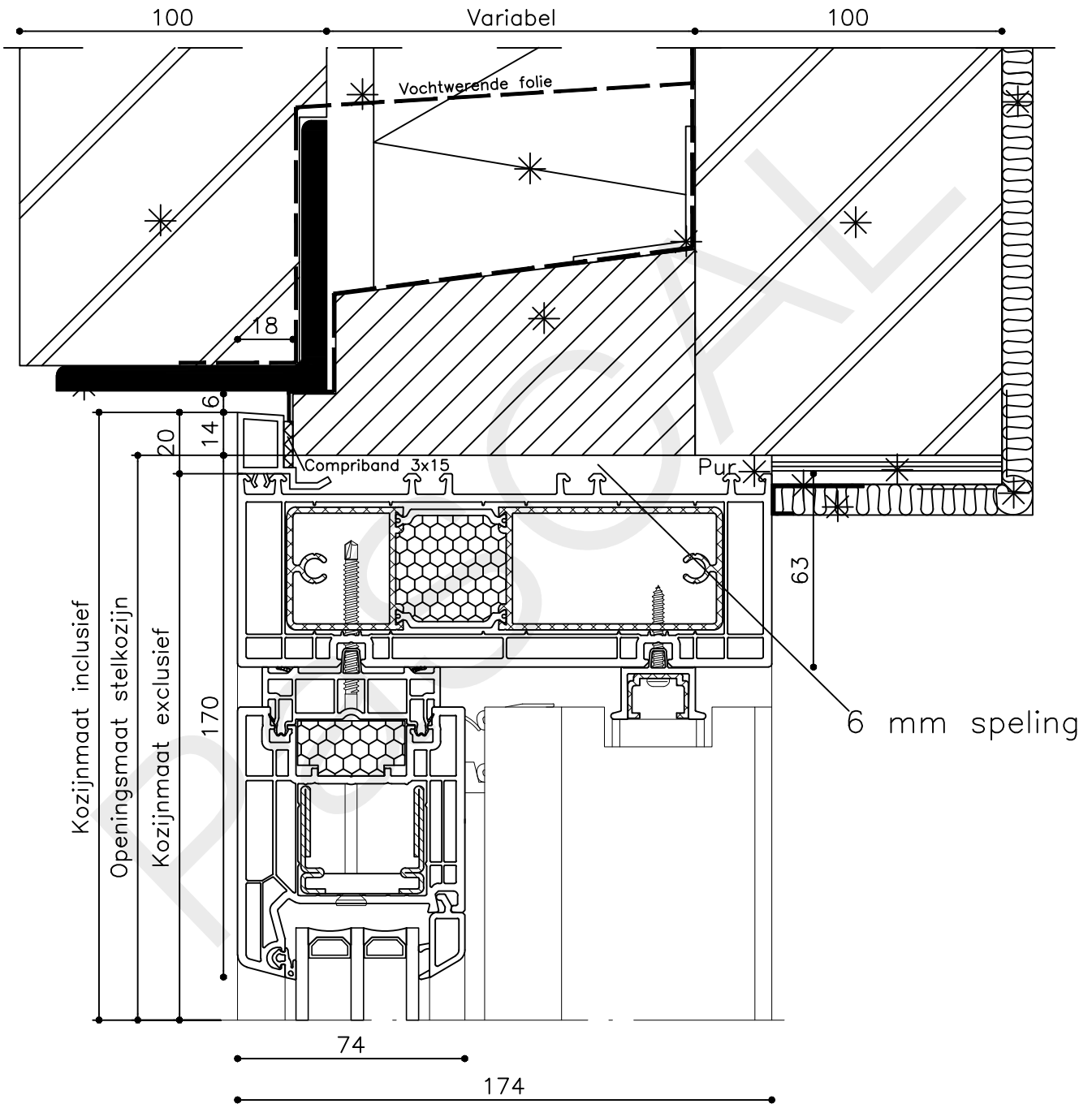
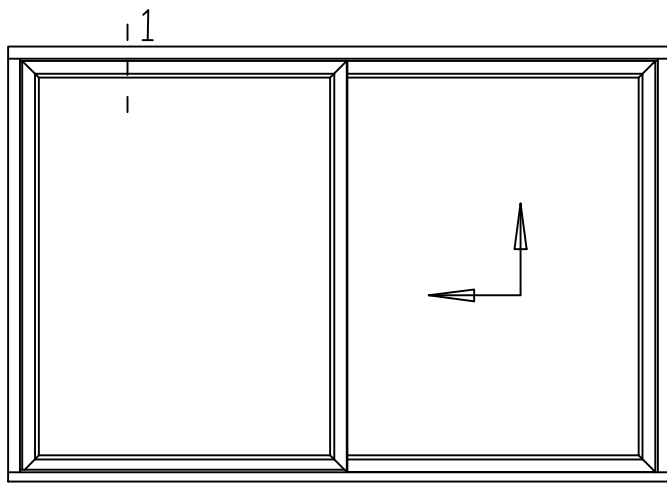
Onderdeel : Profielen

Schaal : 1:2

Vuurijzer 9
5753 SV Deurne
Tel: 0493 31 77 81

KHSP 0.1





* = EXCL PASCAL RAMEN EN DEUREN

Peil= bovenkant afgewerkte vloer

Betreft : PaSCAL Life HSA

Getekend : LvD

Onderwerp : Hef schuifpui 2 delig

Datum : 11-03-2019

Onderdeel : Bovendetail

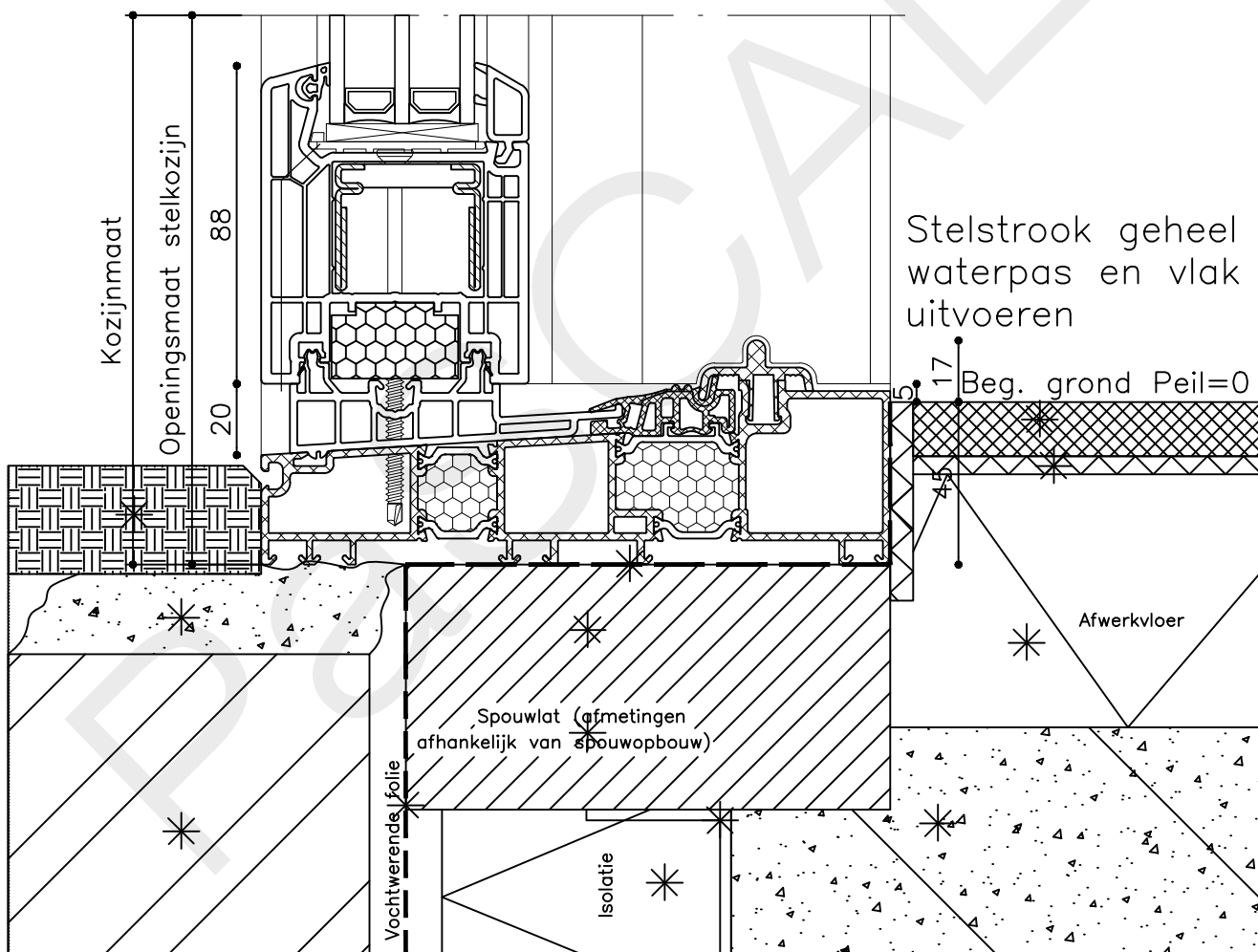
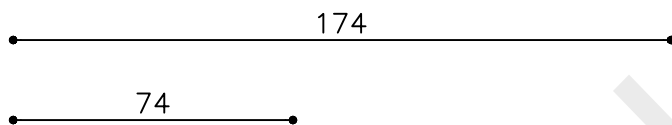
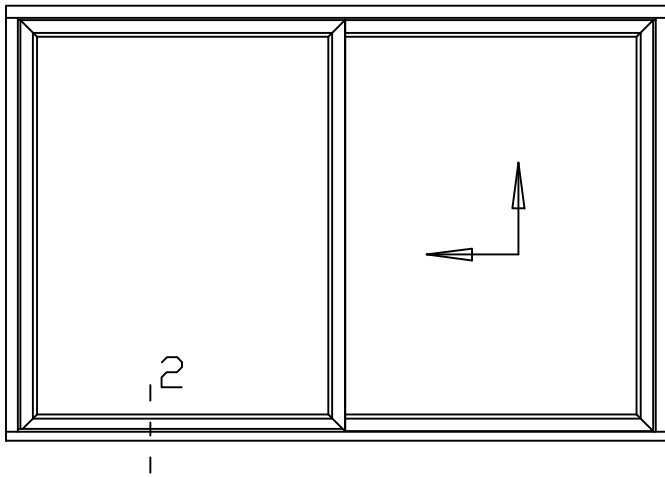
Schaal : 1:2

Vuurijzer 9

5753 SV Deurne

Tel: 0493 31 77 81

KHSP 1



* = EXCL PASCAL RAMEN EN DEUREN

Peil= bovenkant afgewerkte vloer

Betreft : PaSCAL Life HSA

Getekend : LvD

Onderwerp : Hef schuifpui 2 delig

Datum : 11-03-2019

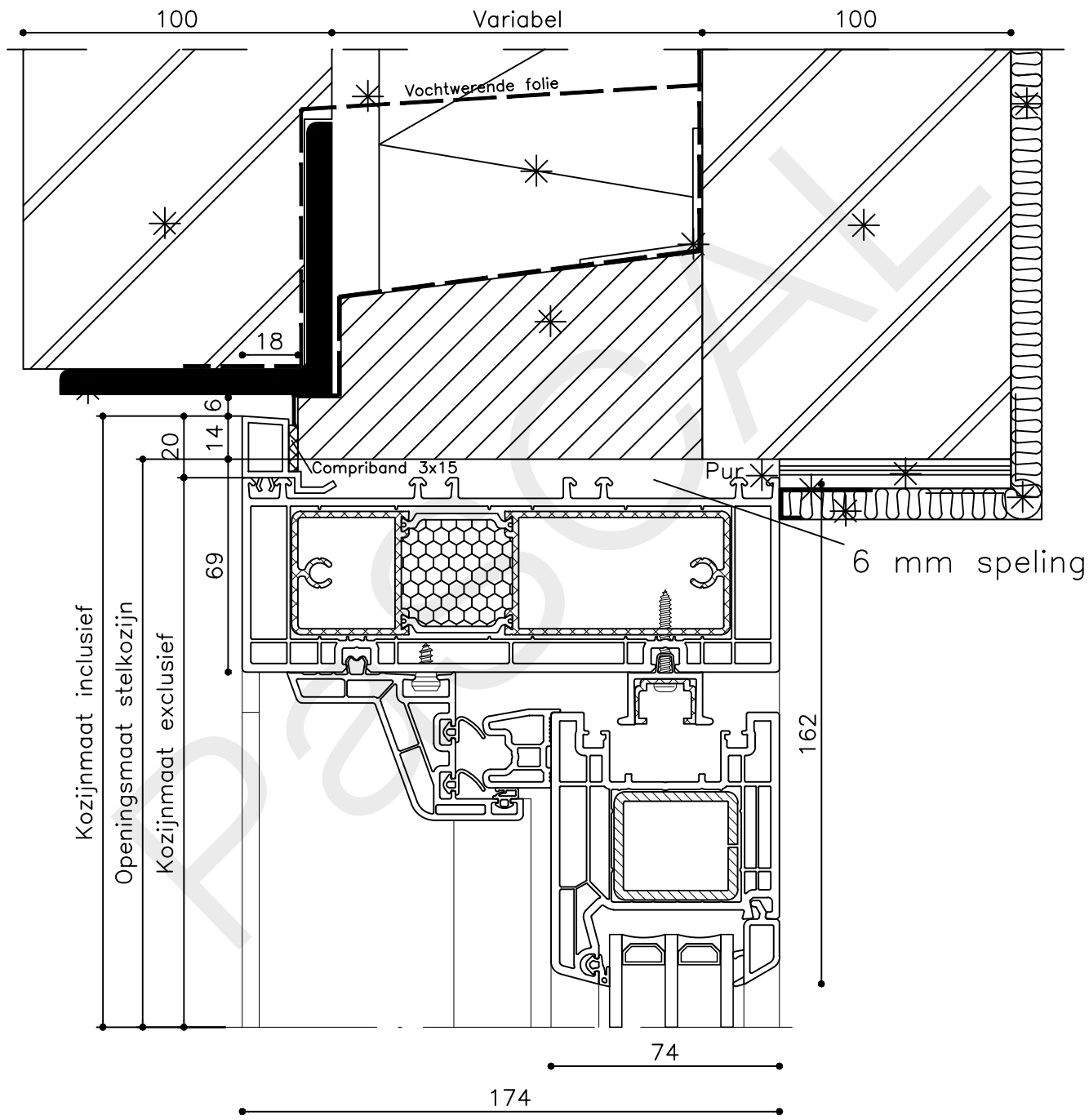
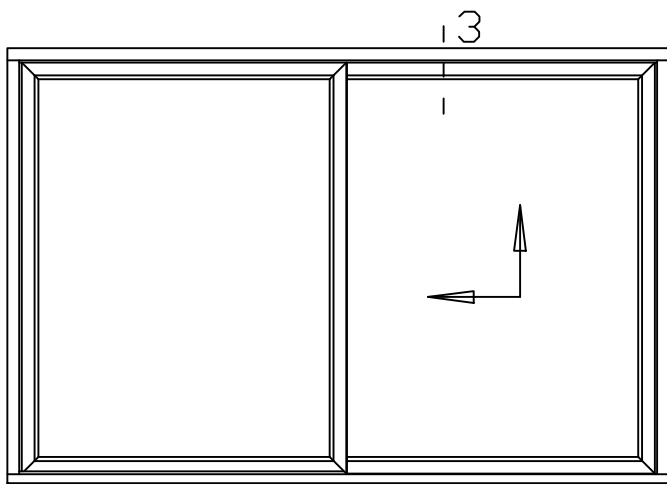
Onderdeel : Onderdetail

Schaal : 1:2


Vuurijzer 9
5753 SV Deurne
Tel: 0493 31 77 81

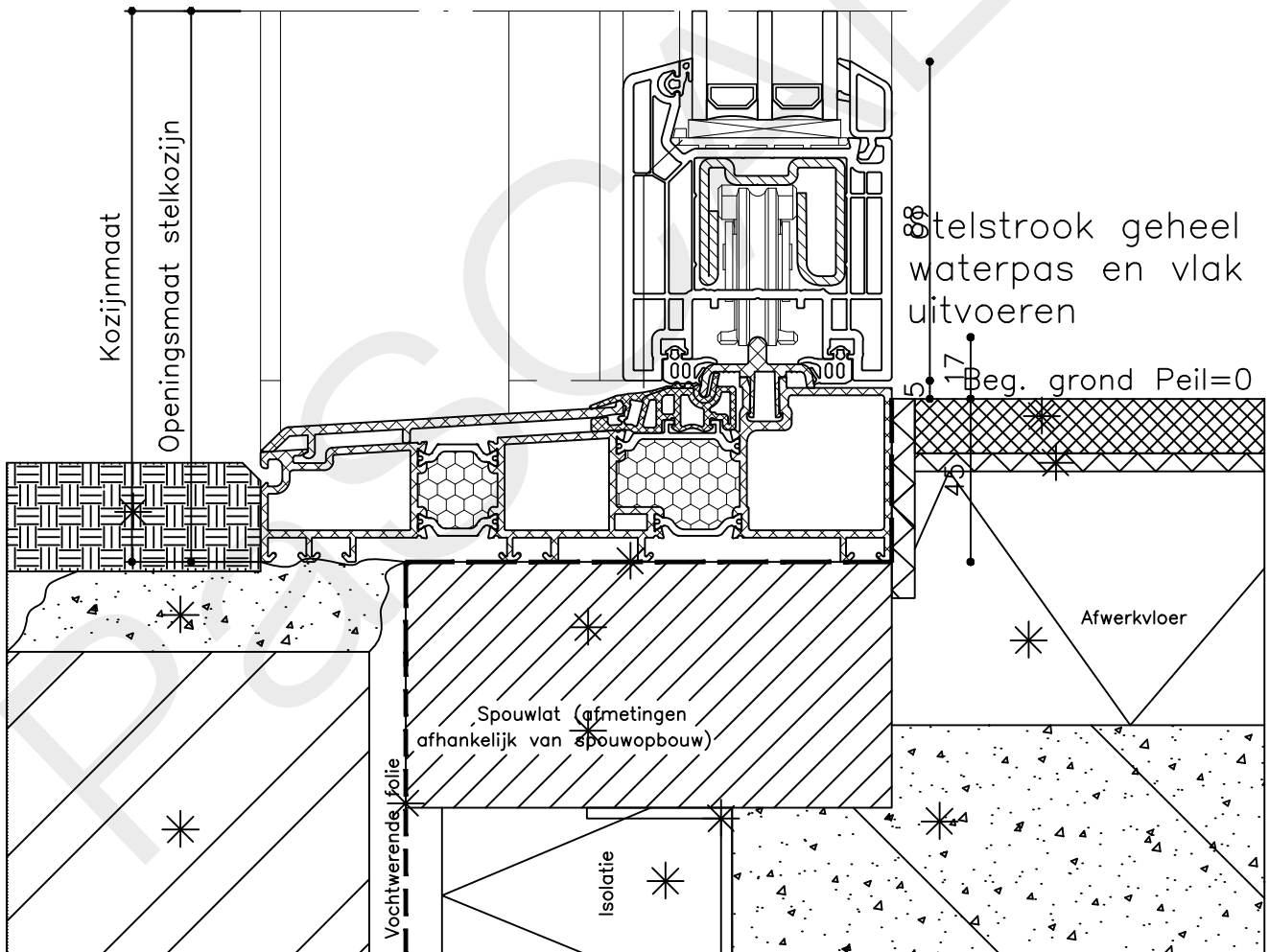
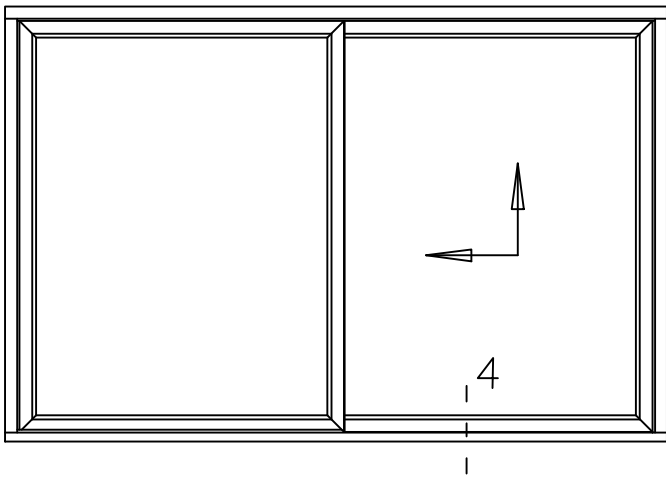
KHSP 2





* = EXCL PASCAL RAMEN EN DEUREN

	Peil= bovenkant afgewerkte vloer	Betreft : PaSCAL Life HSA	Getekend : LvD
		Onderwerp : Hef schuifpui 2 delig	Datum : 11-03-2019
		Onderdeel : Bovendetail	Schaal : 1:2
		Vuurijzer 9 5753 SV Deurne Tel: 0493 31 77 81	KHSP 3



* = EXCL PASCAL RAMEN EN DEUREN

Peil= bovenkant afgewerkte vloer

Betreft : PaSCAL Life HSA

Getekend : LvD

Onderwerp : Hef schuifpui 2 delig

Datum : 11-03-2019

Onderdeel : Onderdetail

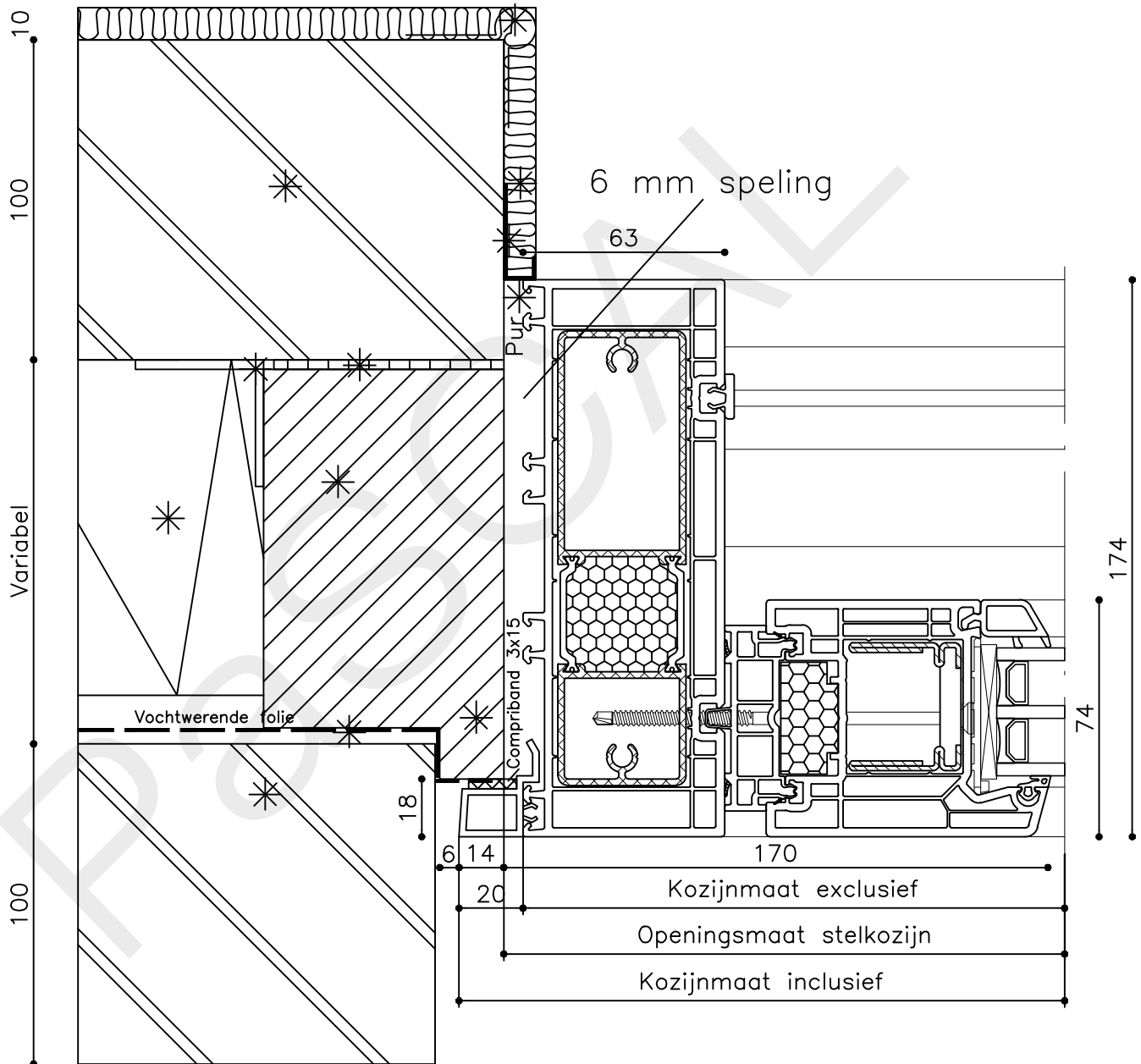
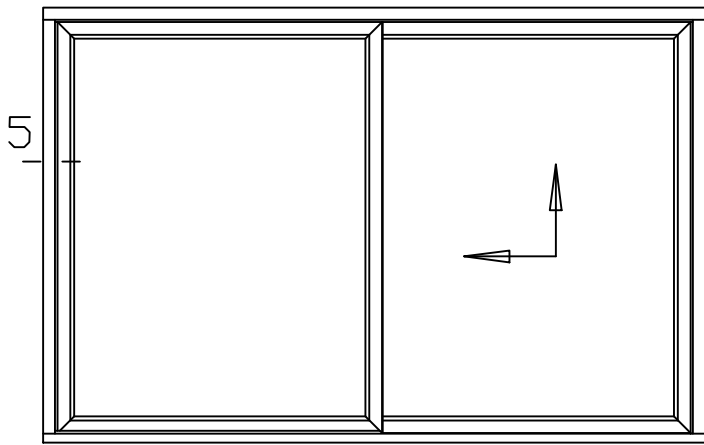
Schaal : 1:2

Vuurijzer 9

5753 SV Deurne

Tel: 0493 31 77 81

KHSP 4



* = EXCL PASCAL RAMEN EN DEUREN

Peil = bovenkant afgewerkte vloer

Betreft : PaSCAL Life HSA

Getekend : LvD

Onderwerp : Hef schuifpui

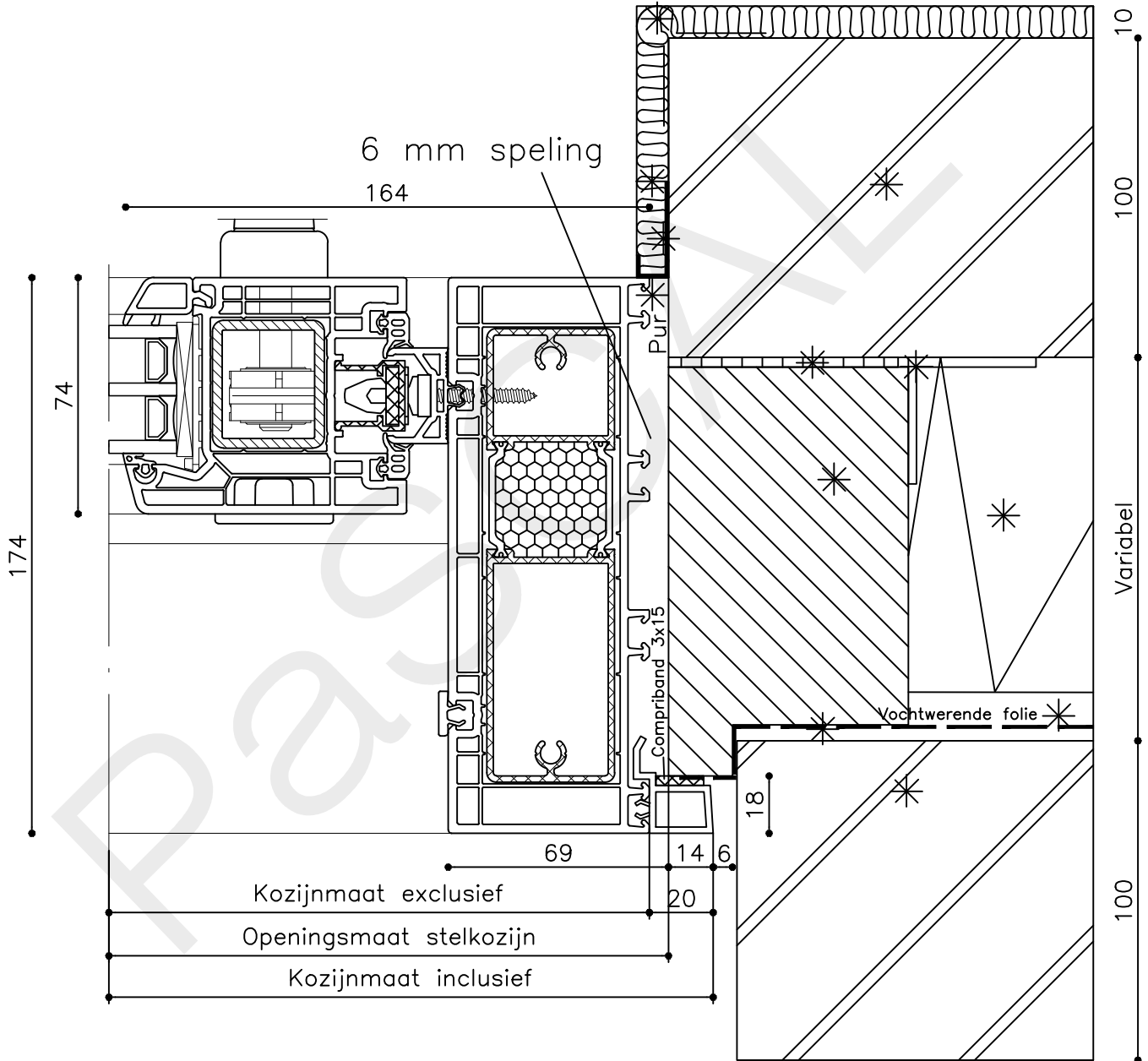
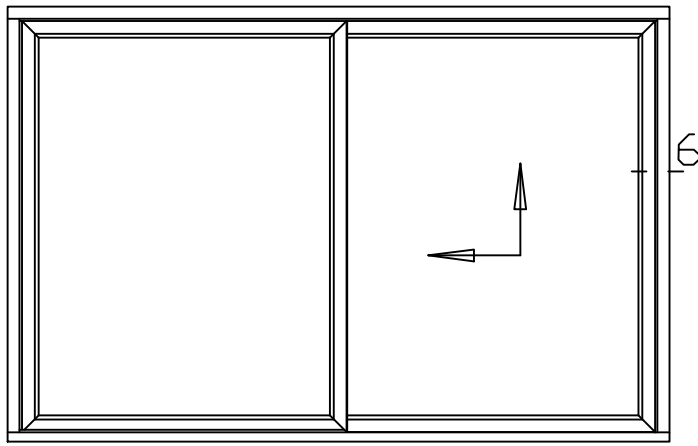
Datum : 11-03-2019

Onderdeel : Linkerzijdetail

Schaal : 1:2


Vuurijzer 9
5753 SV Deurne
Tel: 0493 31 77 81

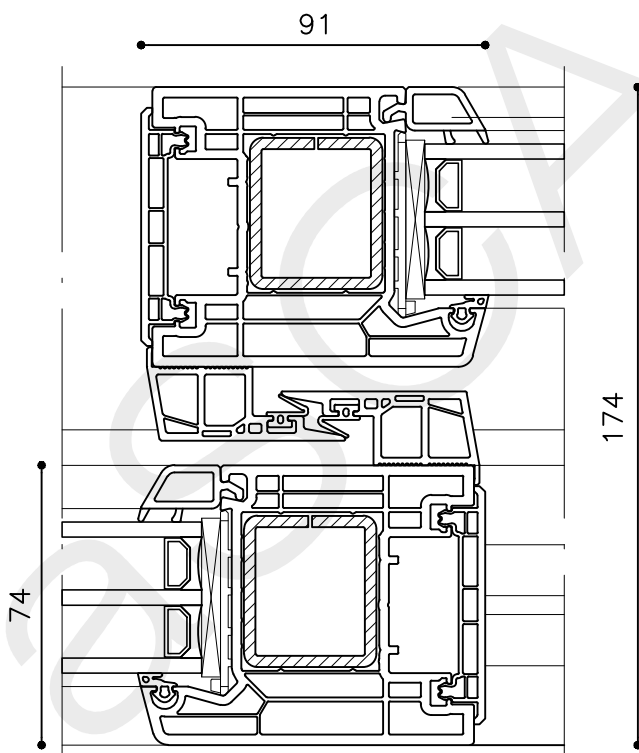
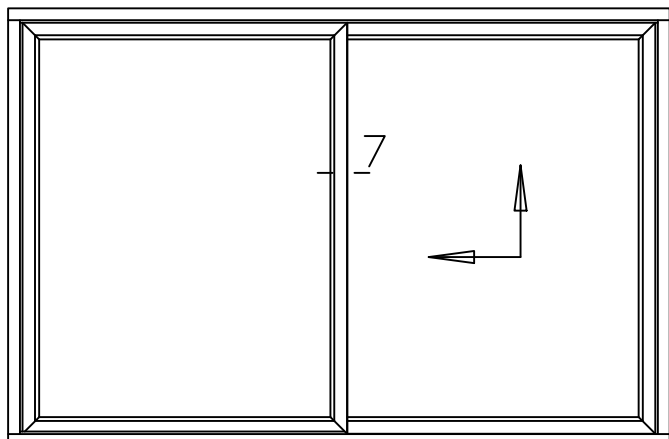
KHSP 5



* = EXCL PASCAL RAMEN EN DEUREN

Peil= bovenkant afgewerkte vloer

	Betreft : PaSCAL Life HSA	Getekend : LvD
	Onderwerp : Hef schuifpui 2 delig	Datum : 11-03-2019
	Onderdeel : Rechterzijdetail	Schaal : 1:2
	Vuurijzer 9 5753 SV Deurne Tel: 0493 31 77 81	KHSP 6



* = EXCL PASCAL RAMEN EN DEUREN

Peil= bovenkant afgewerkte vloer

Betreft : PaSCAL Life HSA

Getekend : LvD

Onderwerp : Hef schuifpui 2 delig

Datum : 11-03-2019

Onderdeel : Tussenstijl

Schaal : 1:2

Vuurijzer 9
5753 SV Deurne
Tel: 0493 31 77 81

KHSP 7

