
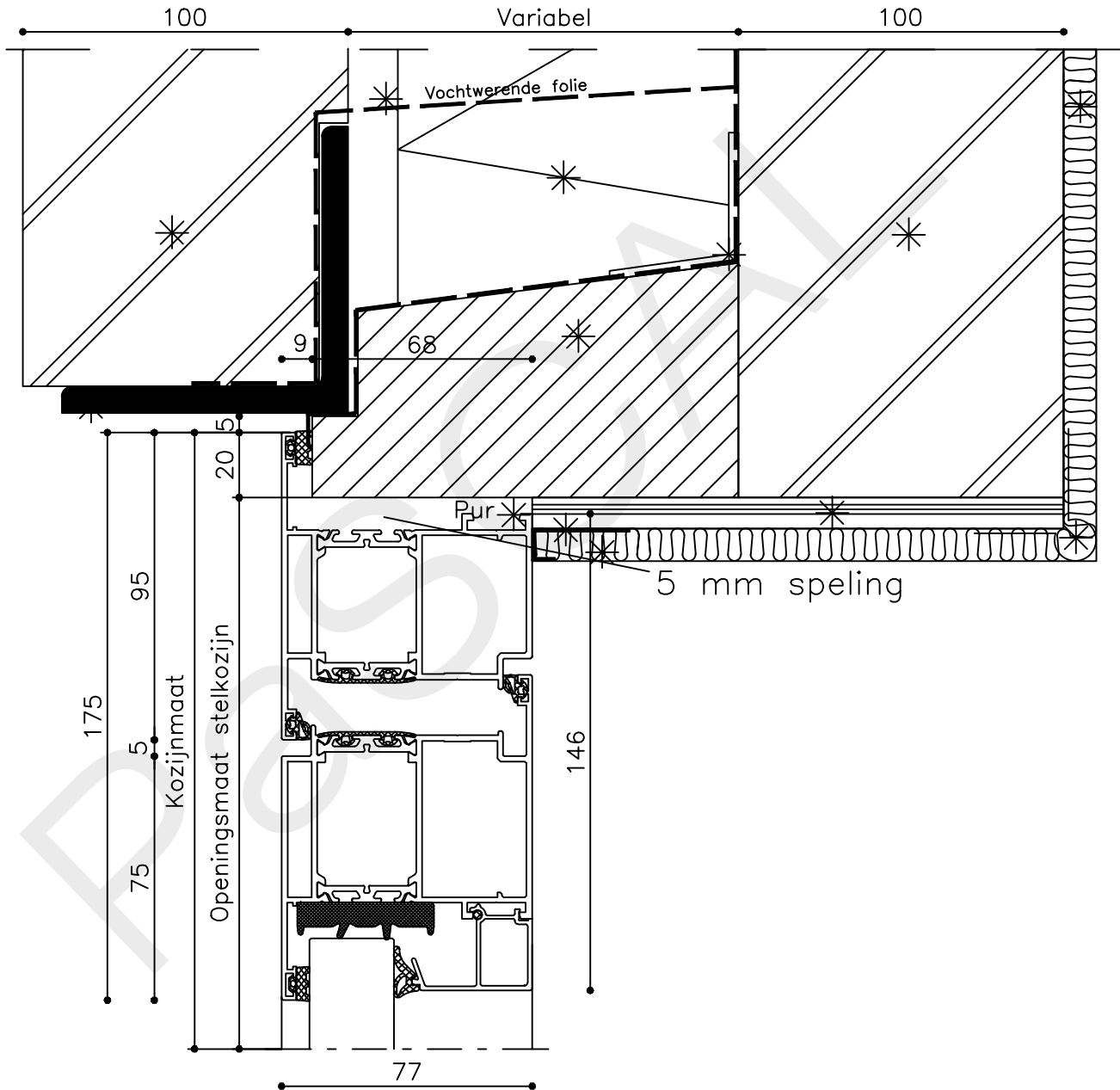
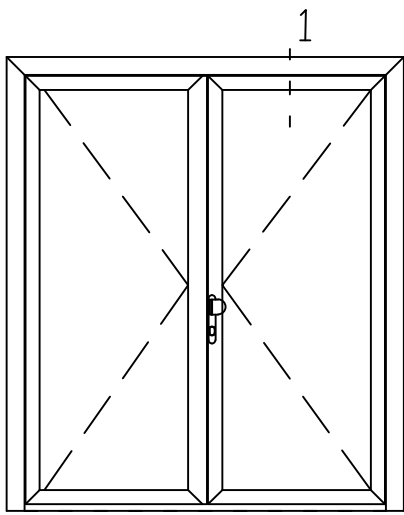


* = EXCL PASCAL RAMEN EN DEUREN

	Peil= bovenkant afgewerkte vloer	Betreft : AT 86 ST	Getekend : LvD
	Onderwerp :Dubbele deur bi	Onderdeel : Profielen	Datum : 28-01-2019
		Vuurijzer 9 5753 SV Deurne Tel: 0493 31 77 81	Schaal : 1:2
			ADDbi 0



* = EXCL PASCAL RAMEN EN DEUREN

Peil= bovenkant afgewerkte vloer

Betreft : AT 86 ST

Getekend : LvD

Onderwerp : Dubbele deur bi

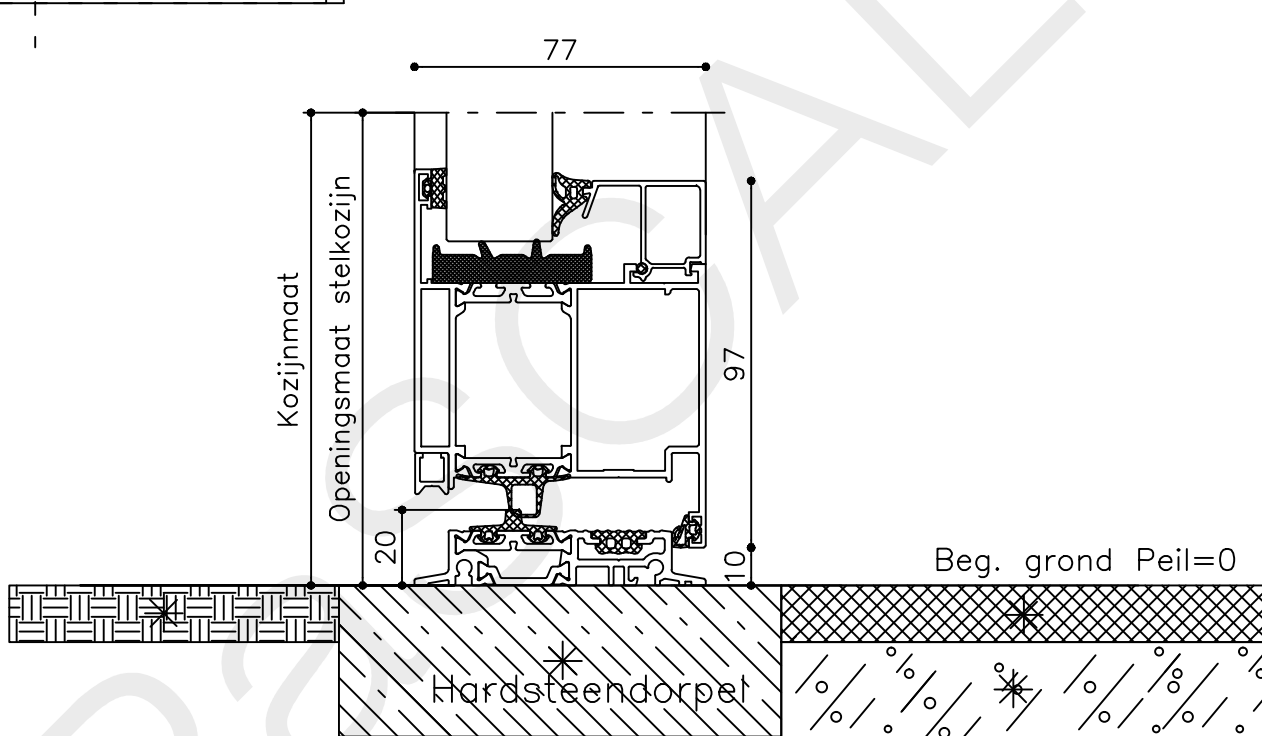
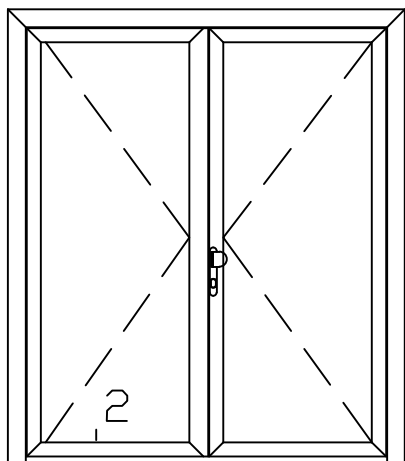
Datum : 28-01-2019

Onderdeel : Bovendetail


Schaal : 1:2

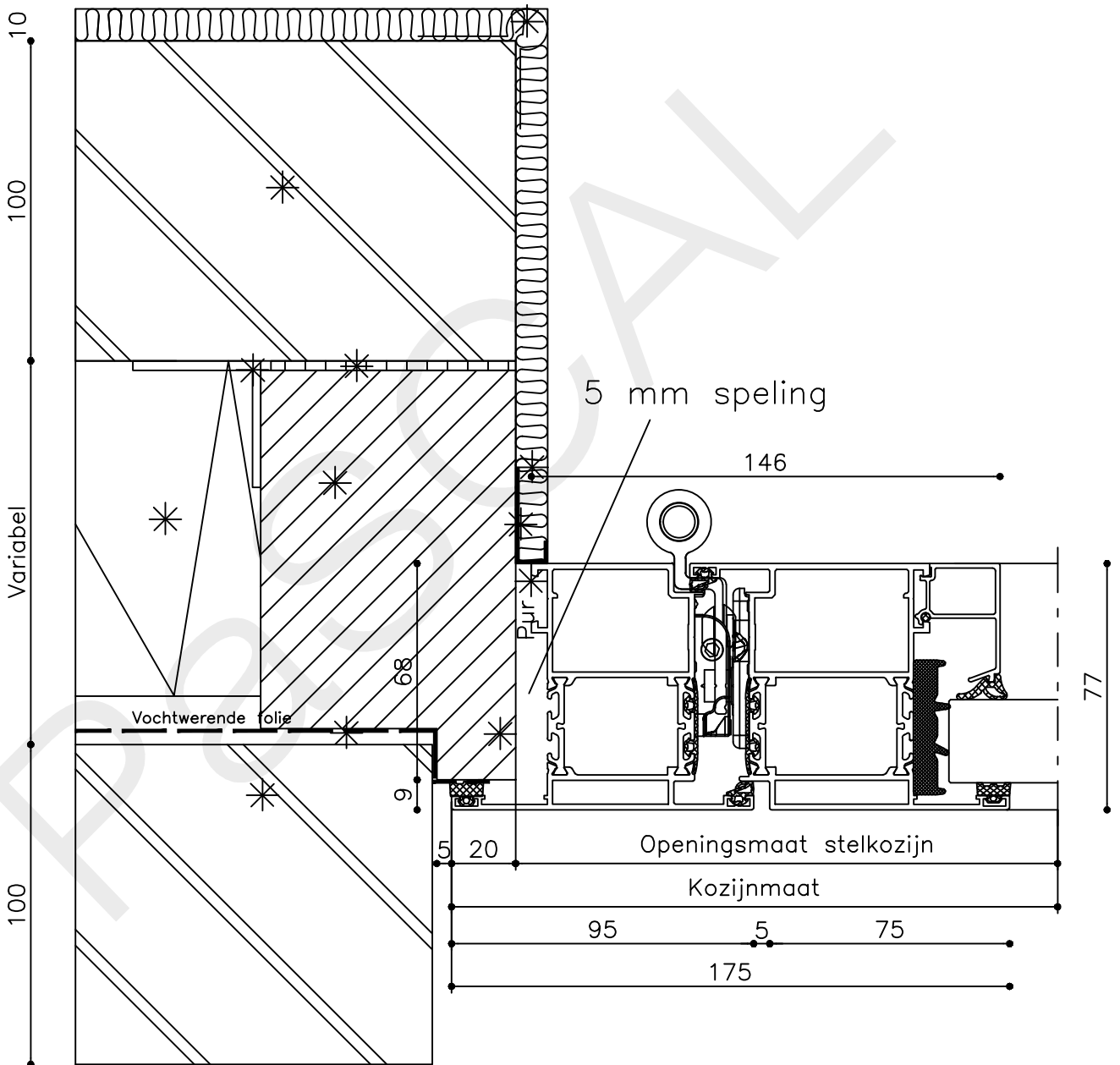
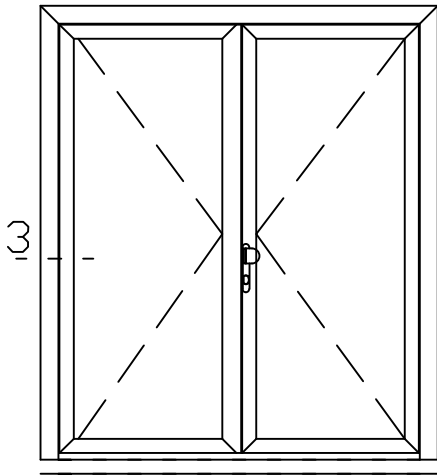
Vuurijzer 9
5753 SV Deurne
Tel: 0493 31 77 81

ADDbi 1



* = EXCL PASCAL RAMEN EN DEUREN

	Peil= bovenkant afgewerkte vloer	Betreft : AT 86 ST	Getekend : LvD
		Onderwerp :Dubbele deur bi	Datum : 28-01-2019
		Onderdeel : Onderdetail	Schaal : 1:2
		Vuurijzer 9 5753 SV Deurne Tel: 0493 31 77 81	ADDbi 2



* = EXCL PASCAL RAMEN EN DEUREN

Peil= bovenkant afgewerkte vloer

Betreft : AT 86 ST

Getekend : LvD

Onderwerp : Dubbele deur bi

Datum : 28-01-2019

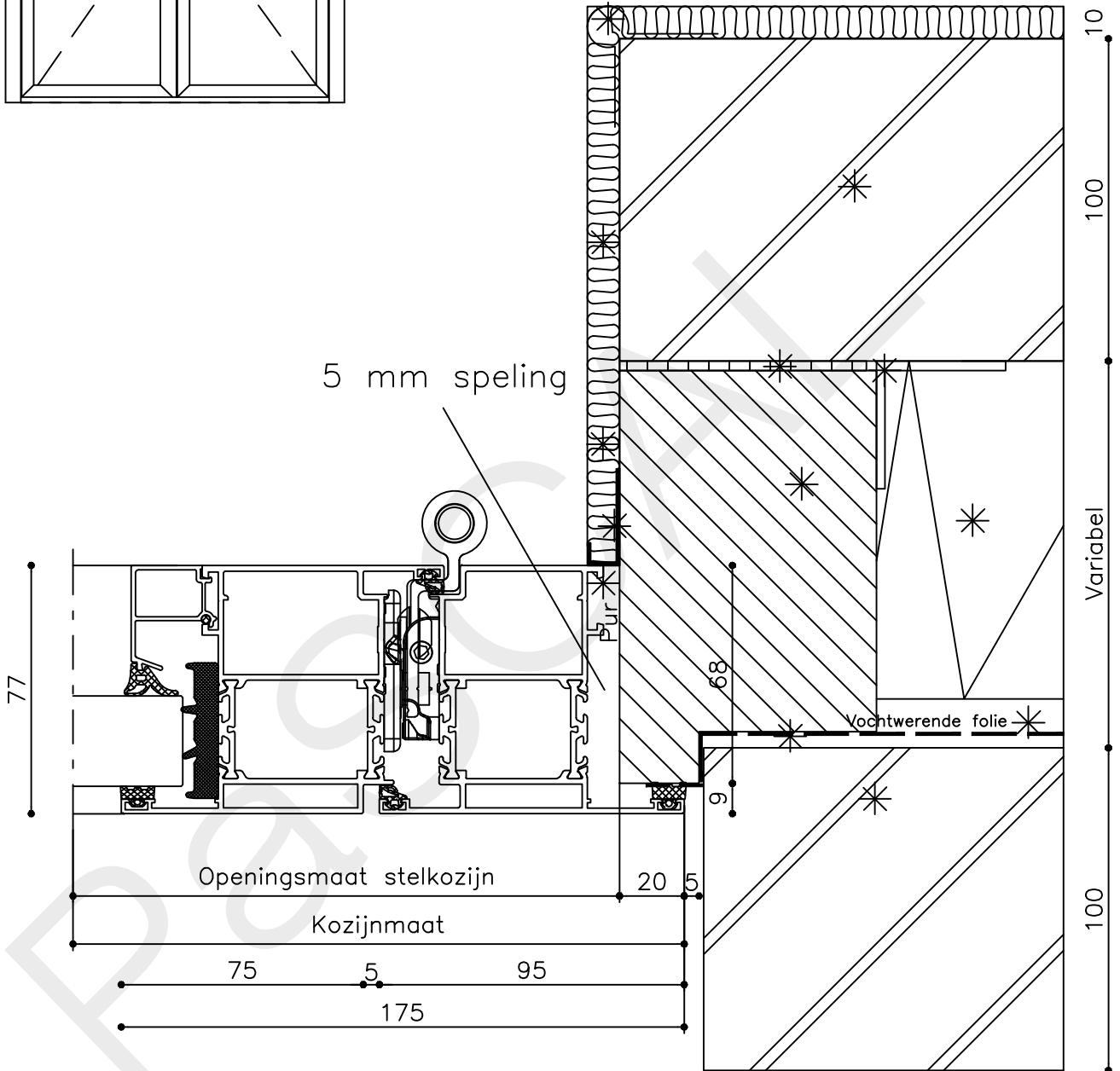
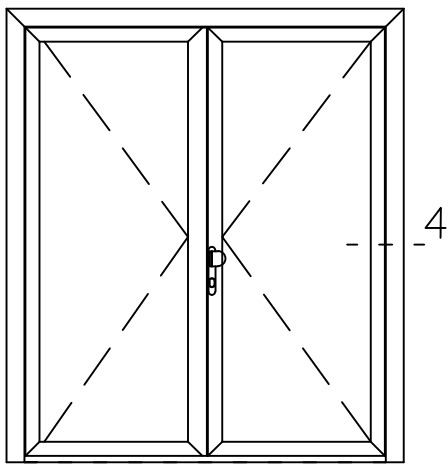
Onderdeel : Linkerzijdetail

Schaal : 1:2


Vuurijzer 9
5753 SV Deurne
Tel: 0493 31 77 81

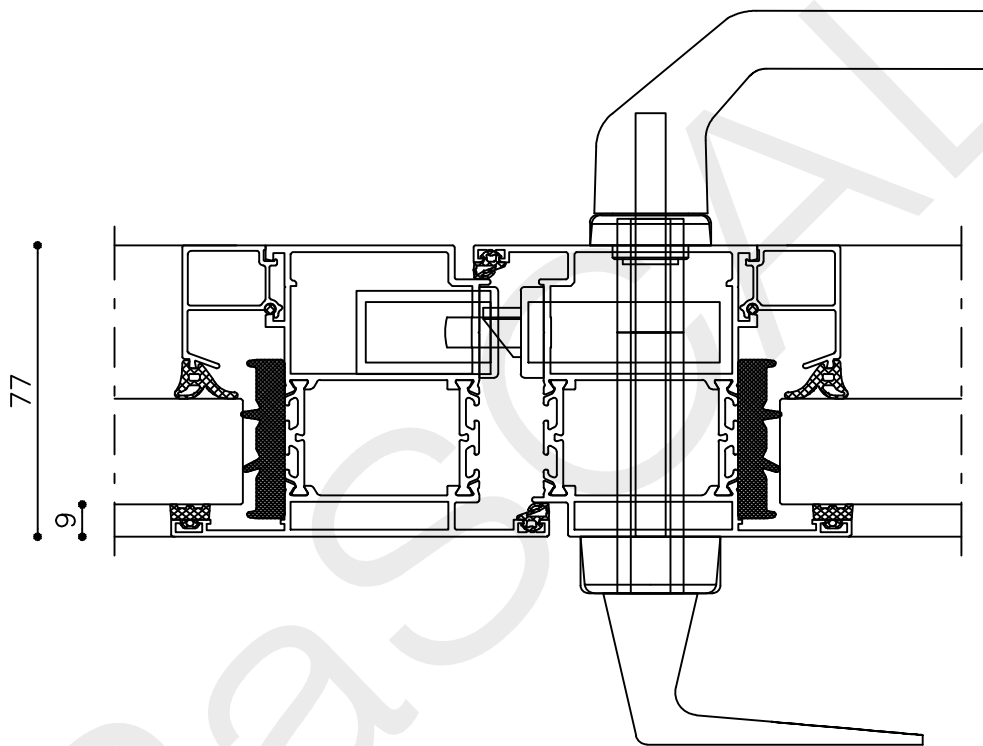
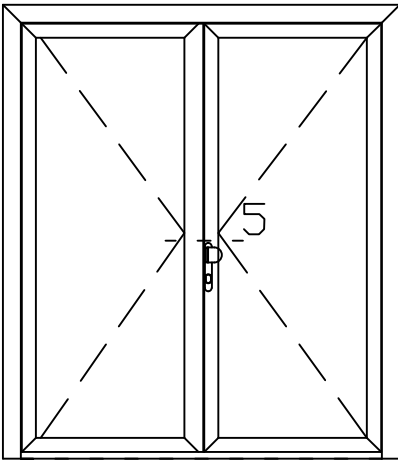
ADDbi 3





* = EXCL PASCAL RAMEN EN DEUREN

	Peil= bovenkant afgewerkte vloer	Betreft : AT 86 ST	Getekend : LvD
	Onderwerp : Dubbele deur bi	Onderdeel : Rechterzijdetail	Datum : 28-01-2019
Vuurijzer 9 5753 SV Deurne Tel: 0493 31 77 81		ADDbi 4	



* = EXCL PASCAL RAMEN EN DEUREN

Peil= bovenkant afgewerkte vloer

Betreft : AT 86 ST

Getekend : LvD

Onderwerp : Dubbele deur bi

Datum : 28-01-2019

Onderdeel : Tussenstijl

Schaal : 1:2

Vuurijzer 9
5753 SV Deurne
Tel: 0493 31 77 81

ADDbi 5

