

\* = EXCL PASCAL RAMEN EN DEUREN

Peil= bovenkant afgewerkte vloer

Betreft : AT 86 ST

Getekend : LvD

Onderwerp : Deur bi

Datum : 28-01-2019

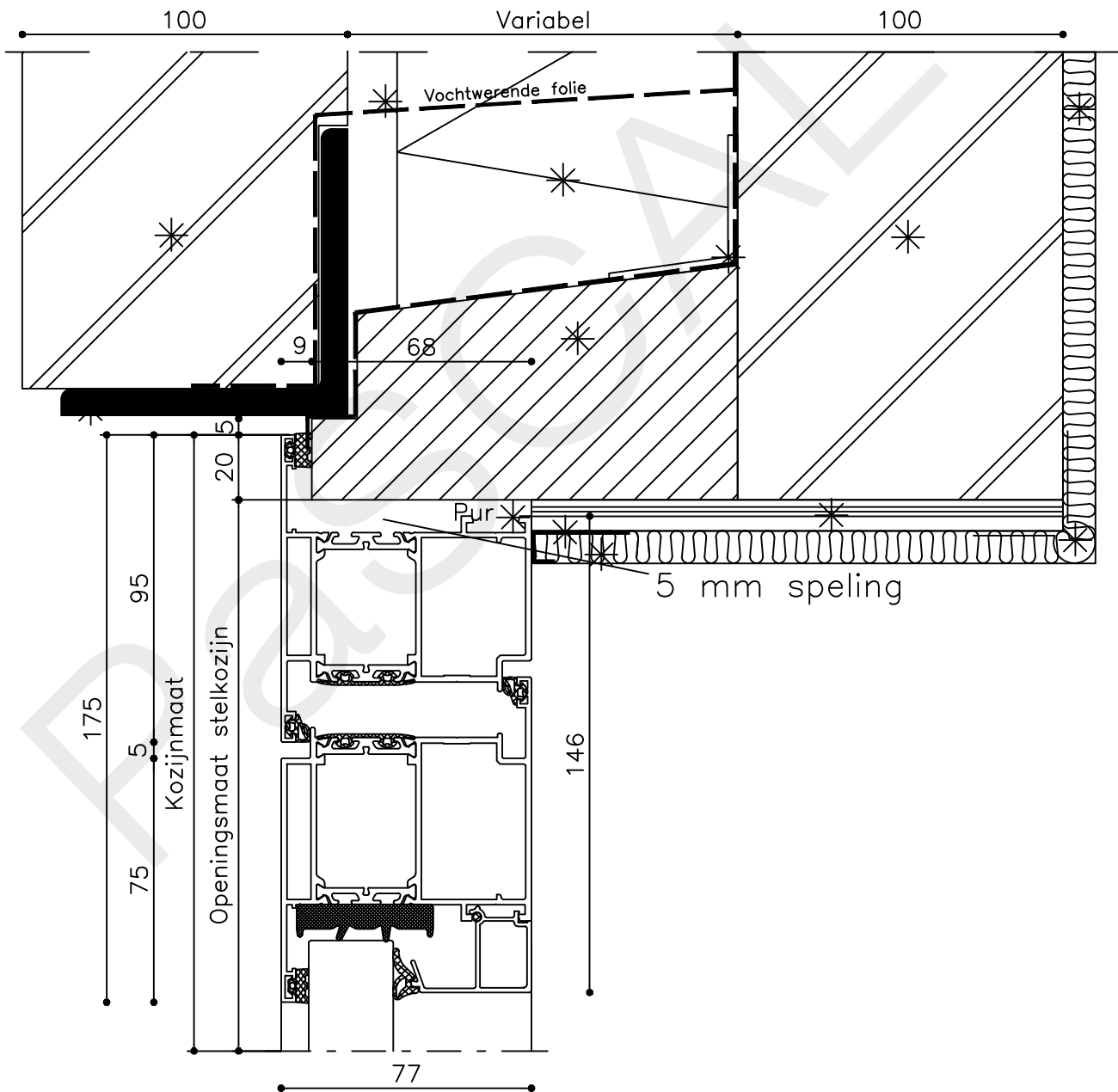
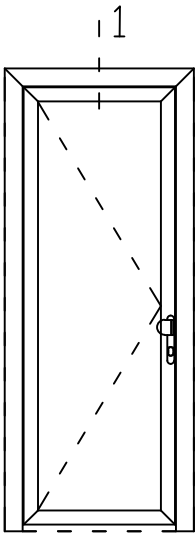
Onderdeel : Profielen

Schaal : 1:2


Vuurijzer 9  
5753 SV Deurne  
Tel: 0493 31 77 81

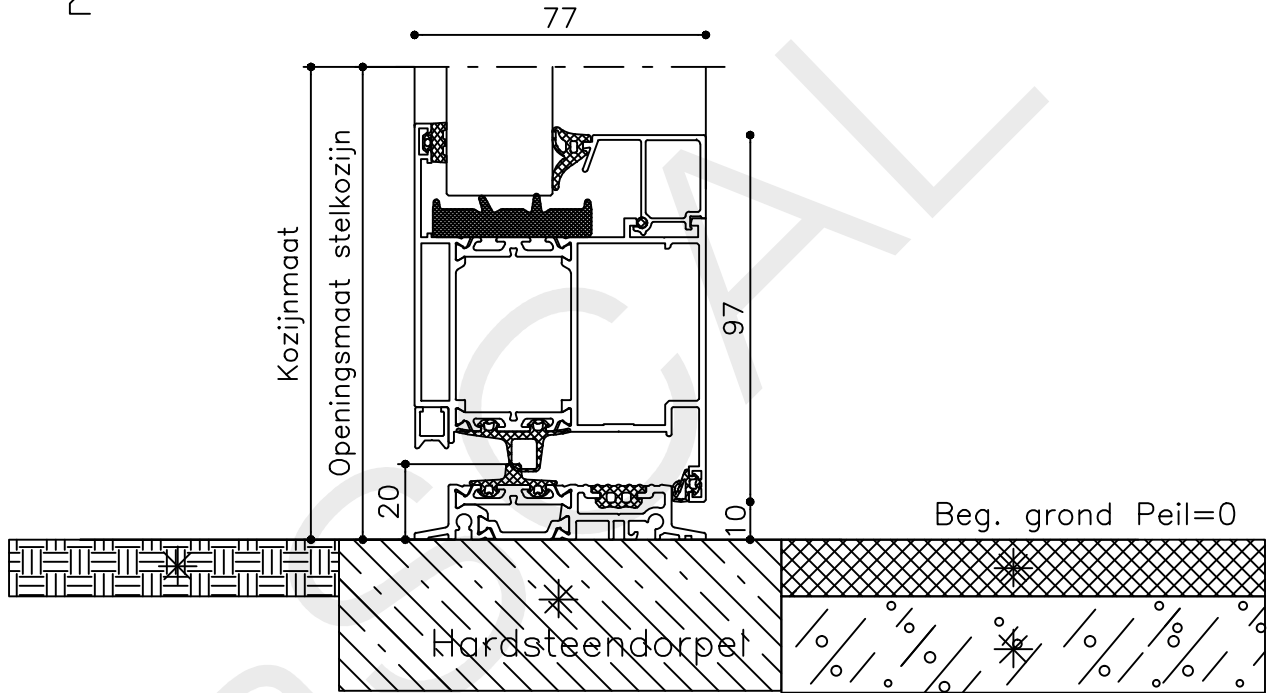
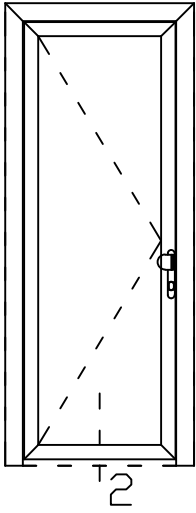
ADbi 0





\* = EXCL PASCAL RAMEN EN DEUREN

	Peil= bovenkant afgewerkte vloer	Betreft : AT 86 ST Onderwerp : Deur bi Onderdeel : Bovendetail	Getekend : LvD Datum : 28-01-2019 Schaal : 1:2
	Vuurijzer 9 5753 SV Deurne Tel: 0493 31 77 81	ADbi 1	



\* = EXCL PASCAL RAMEN EN DEUREN

Peil= bovenkant afgewerkte vloer

Betreft : AT 86 ST

Getekend : LvD

Onderwerp : Deur bi

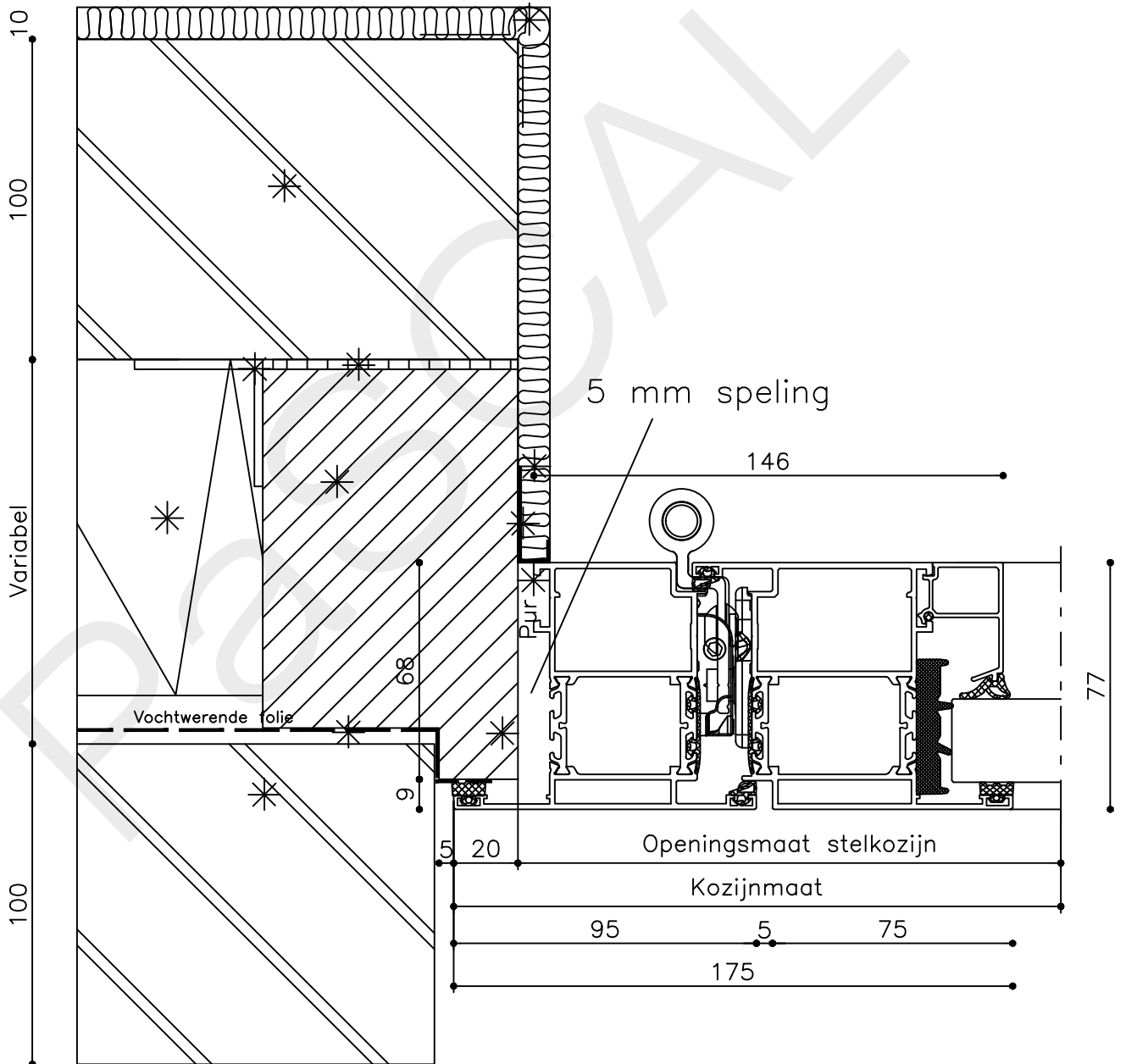
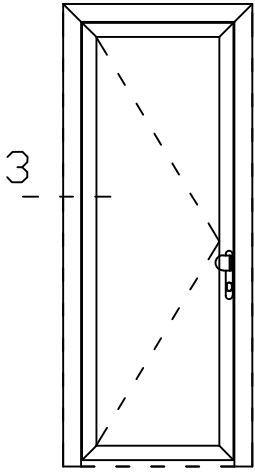
Datum : 28-01-2019

Onderdeel : Onderdetail

Schaal : 1:2

Vuurijzer 9  
5753 SV Deurne  
Tel: 0493 31 77 81

ADbi 2



\* = EXCL PASCAL RAMEN EN DEUREN

Peil= bovenkant afgewerkte vloer

Betreft : AT 86 ST

Getekend : LvD

Onderwerp : Deur bi

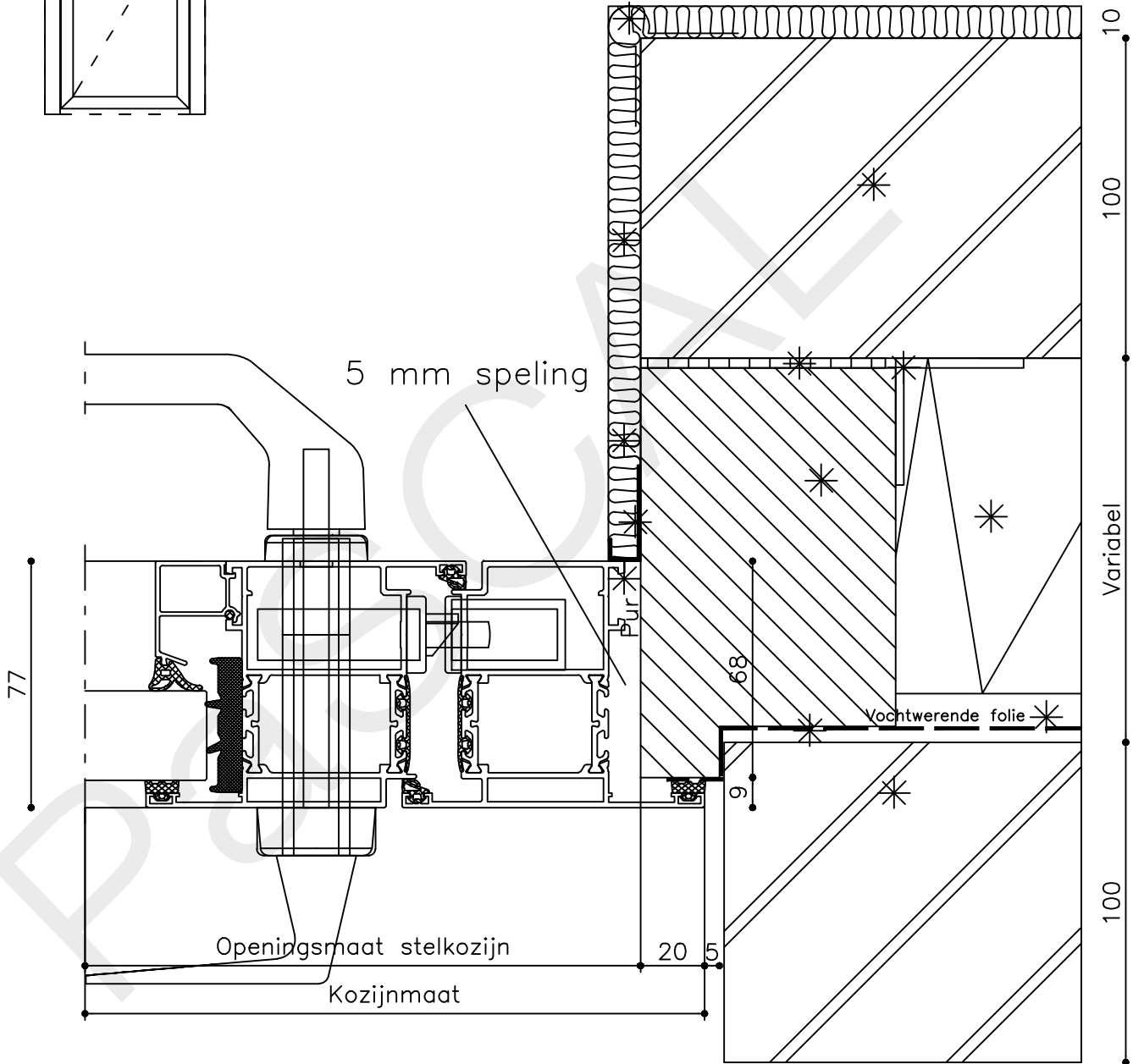
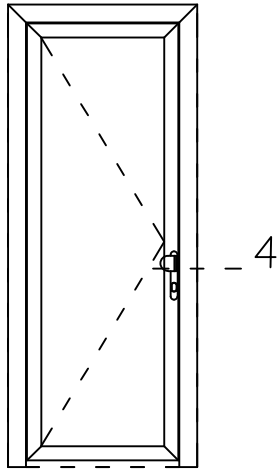
Datum : 28-01-2019

Onderdeel : Linkerzijdetail

Schaal : 1:2

Vuurijzer 9  
5753 SV Deurne  
Tel: 0493 31 77 81

ADbi 3



\* = EXCL PASCAL RAMEN EN DEUREN

Peil= bovenkant afgewerkte vloer

Betreft : AT 86 ST

Getekend : LvD

Onderwerp : Deur bi

Datum : 28-01-2019

Onderdeel : Rechterzijdetail

Schaal : 1:2

Vuurijzer 9  
5753 SV Deurne  
Tel: 0493 31 77 81

ADbi 4