

* = EXCL PASCAL RAMEN EN DEUREN

Peil= bovenkant afgewerkte vloer

Betreft : AT 86 ST

Getekend : LvD

Onderwerp : Deur bovenlicht bi

Datum : 8-11-2021

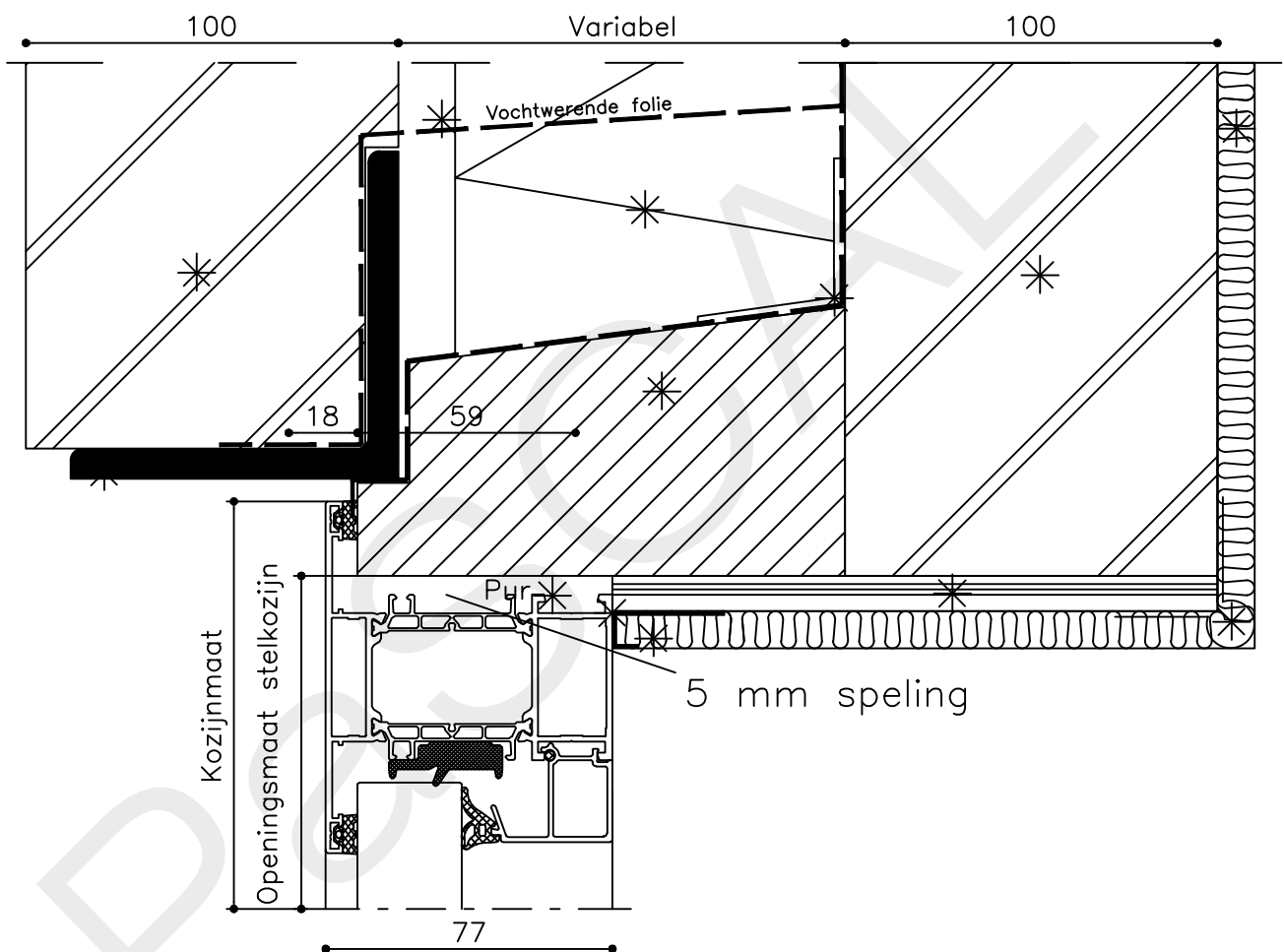
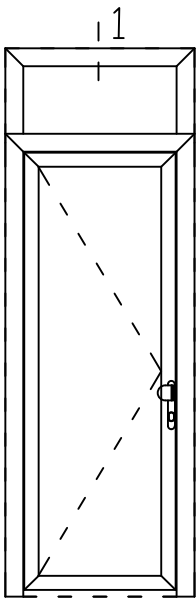
Onderdeel : Profielen

Schaal : 1:2


Vuurijzer 9
5753 SV Deurne
Tel: 0493 31 77 81

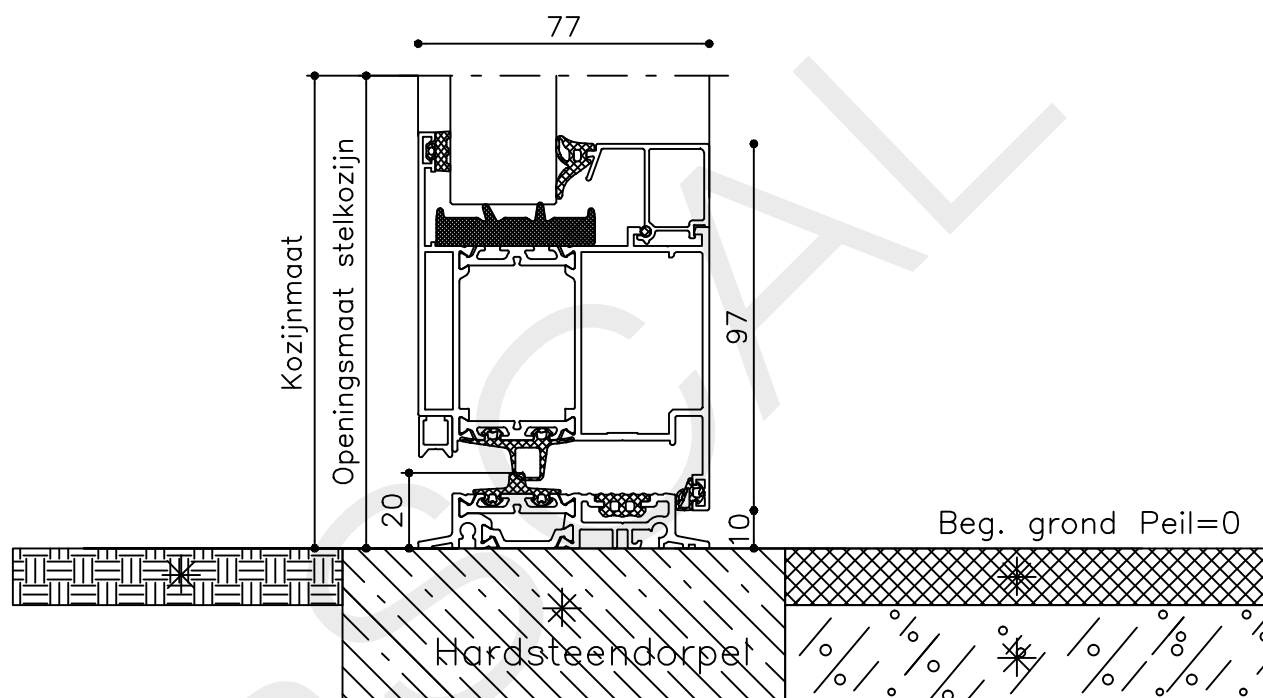
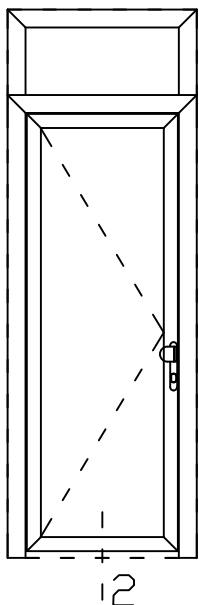


ADBbi 0



* = EXCL PASCAL RAMEN EN DEUREN

	Peil= bovenkant afgewerkte vloer	Betreft : AT 86 ST	Getekend : LvD
		Onderwerp : Deur bovenlicht bi	Datum : 8-11-2021
		Onderdeel : Bovendetail	Schaal : 1:2
		Vuurijzer 9 5753 SV Deurne Tel: 0493 31 77 81	ADBbi 1



* = EXCL PASCAL RAMEN EN DEUREN

Peil= bovenkant afgewerkte vloer

Betreft : AT 86 ST

Getekend : LvD

Onderwerp : Deur bovenlicht bi

Datum : 8-11-2021

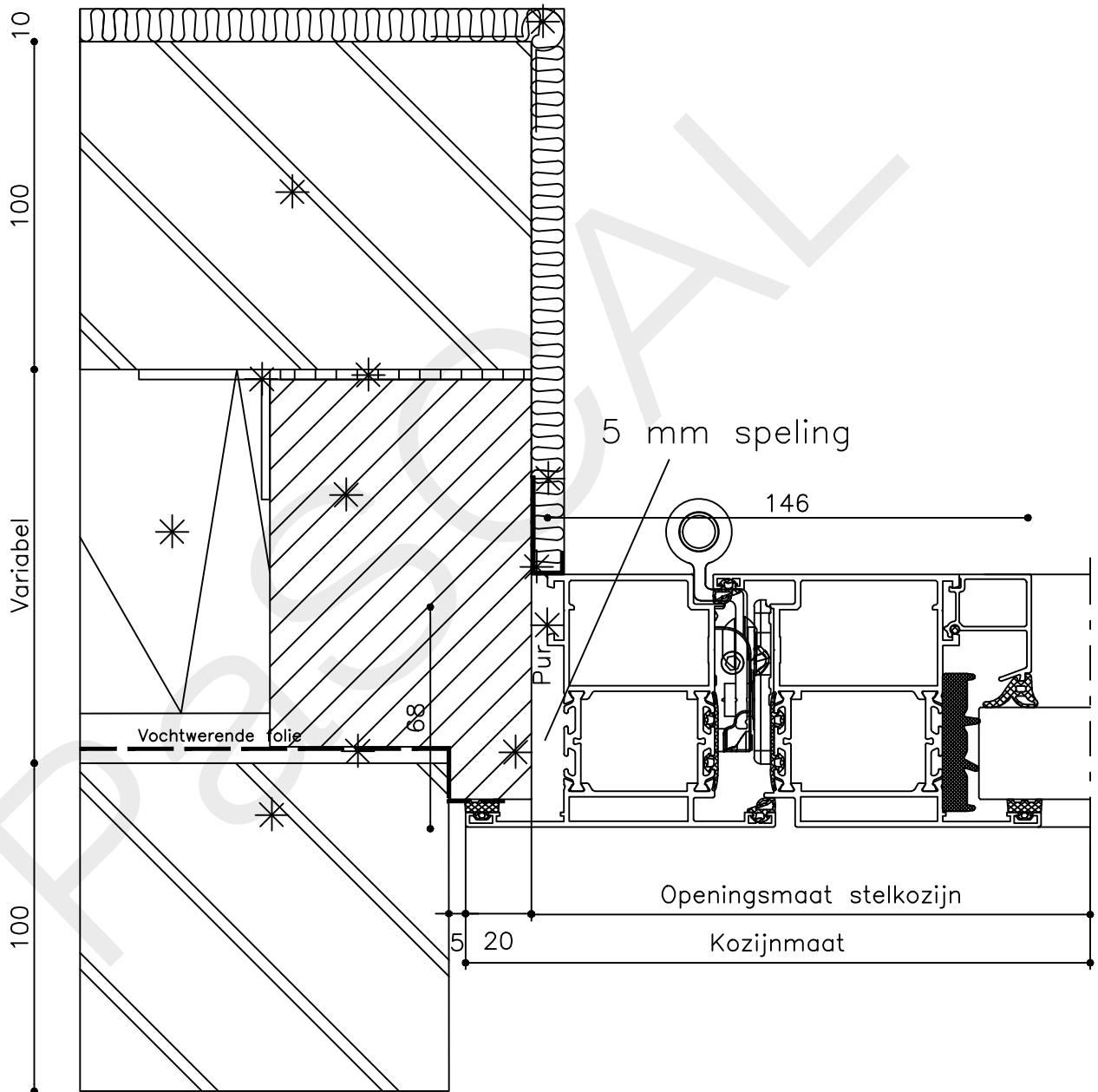
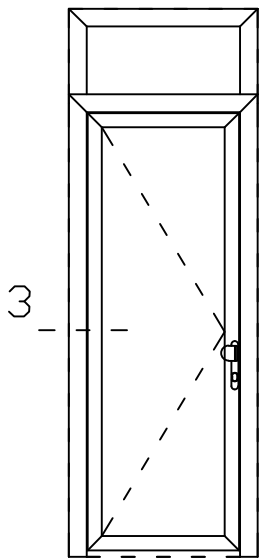
Onderdeel : Onderdetail

Schaal : 1:2

Vuurijzer 9
5753 SV Deurne
Tel: 0493 31 77 81

ADBbi 2





* = EXCL PASCAL RAMEN EN DEUREN

Peil= bovenkant afgewerkte vloer

Betreft : AT 86 ST

Getekend : LvD

Onderwerp : Deur bovenlicht bi

Datum : 8-11-2021

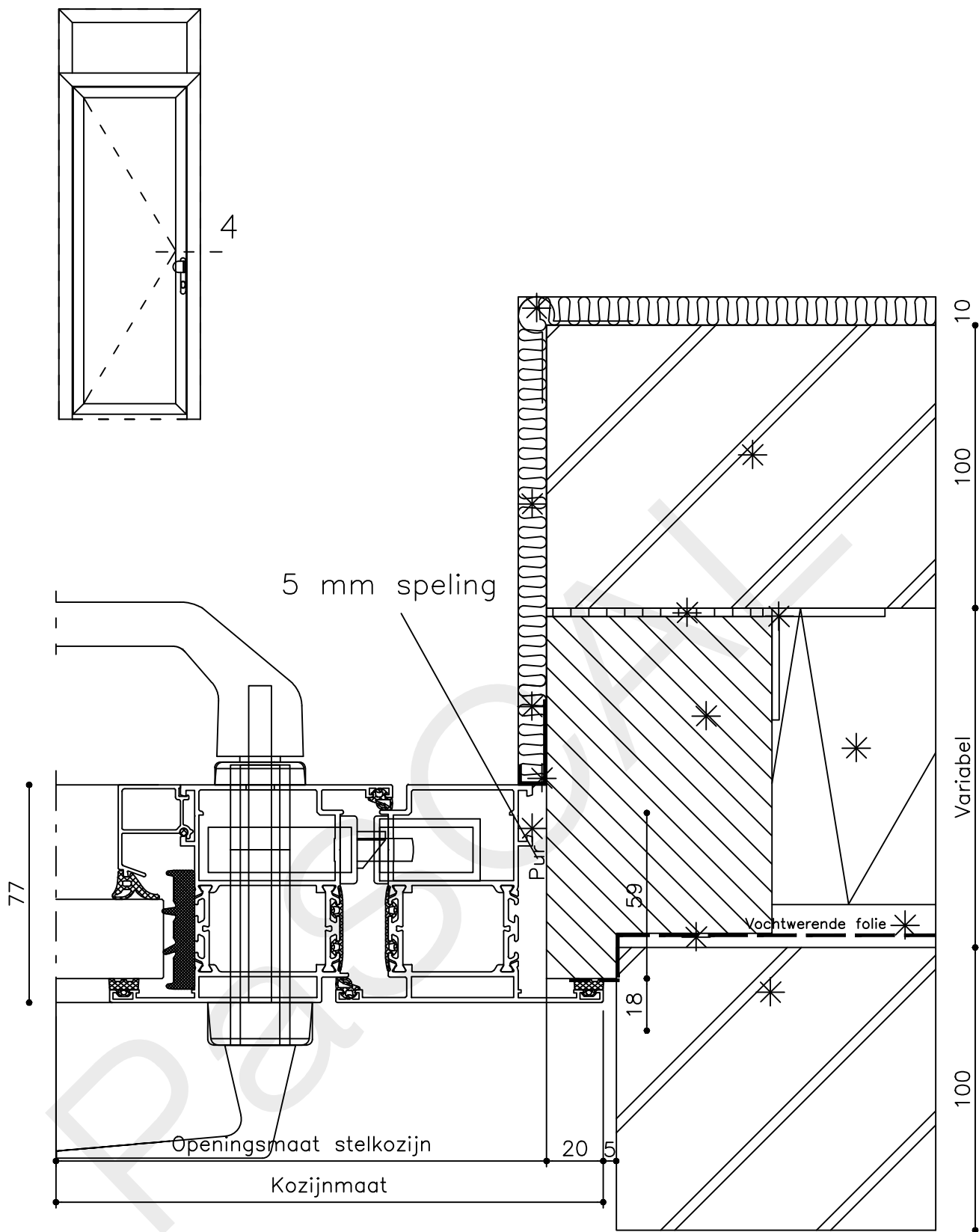
Onderdeel : Linkerzijdetail

Schaal : 1:2

Vuurijzer 9
5753 SV Deurne
Tel: 0493 31 77 81



ADBbi 3



* = EXCL PASCAL RAMEN EN DEUREN

Peil= bovenkant afgewerkte vloer

Betreft : AT 86 ST

Getekend : LvD

Onderwerp : Deur bovenlicht bi

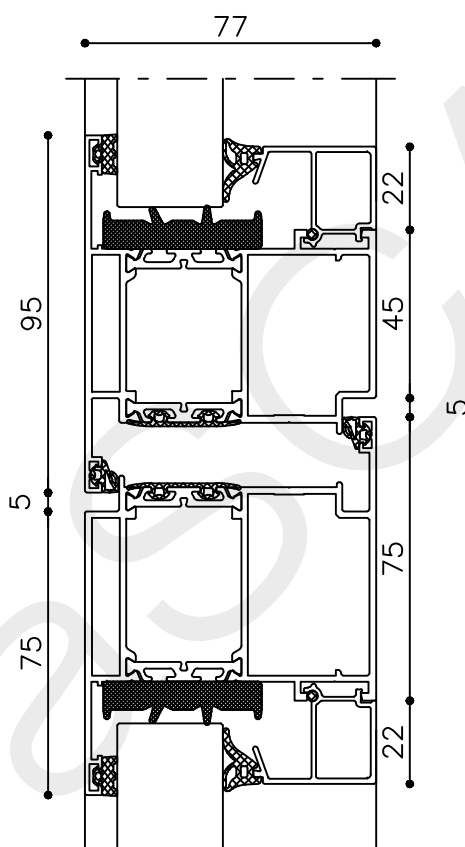
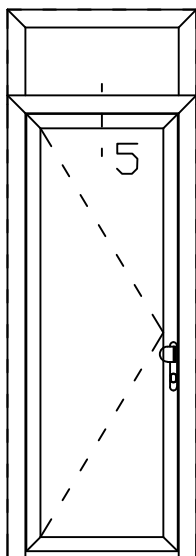
Datum : 8-11-2021

Onderdeel : Rechterzijdetail

Schaal : 1:2

Vuurijzer 9
5753 SV Deurne
Tel: 0493 31 77 81

ADBbi 4



* = EXCL PASCAL RAMEN EN DEUREN

Peil= bovenkant afgewerkte vloer

Betreft : AT 86 ST

Getekend : LvD

Onderwerp : Deur bovenlicht bi

Datum : 8-11-2021

Onderdeel : Tussenstijl

Schaal : 1:2

Vuurijzer 9
5753 SV Deurne
Tel: 0493 31 77 81

ADBbi 5

