

\* = EXCL PASCAL RAMEN EN DEUREN

Peil= bovenkant afgewerkte vloer

Betreft : AT 86 Foldline

Onderwerp :Vouwwand 3 delig

Onderdeel : Profielen

Vuurijzer 9

5753 SV Deurne

Tel: 0493 31 77 81

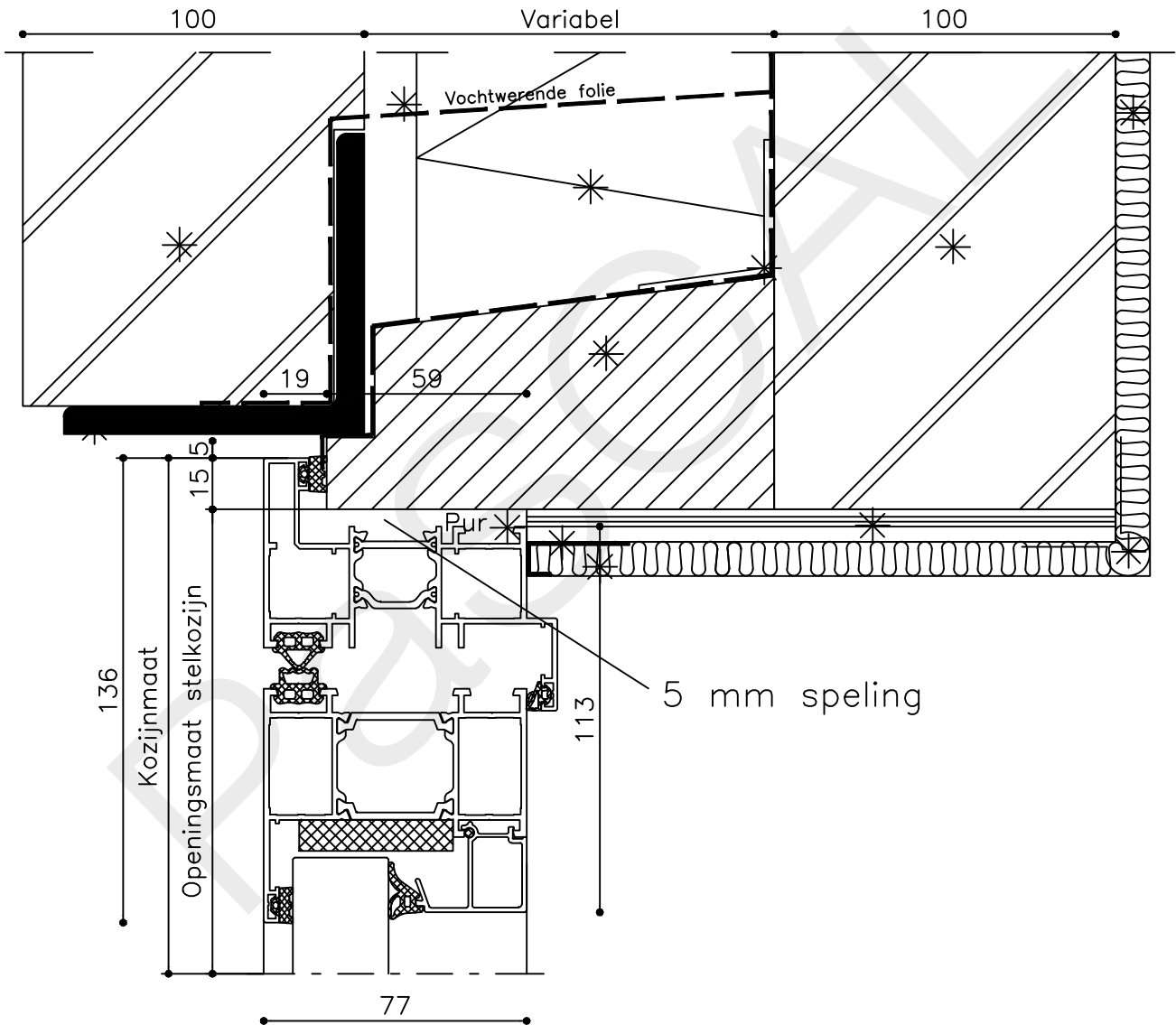
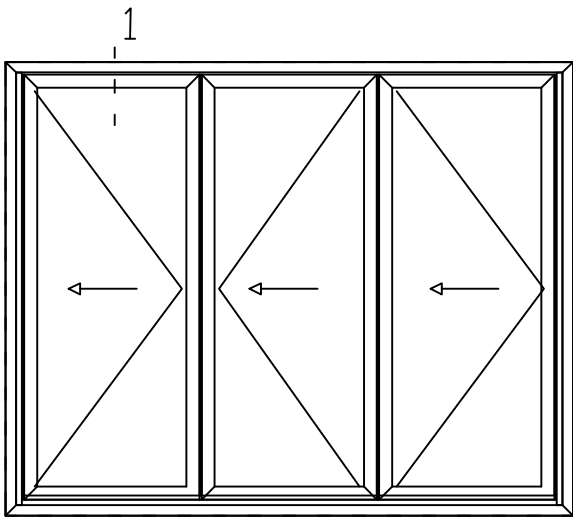
Getekend : LvD

Datum : 15-04-2019

Schaal : 1:2



AVW3bu 0



\* = EXCL PASCAL RAMEN EN DEUREN

Peil= bovenkant afgewerkte vloer

Betreft : AT 86 Foldline

Getekend : LvD

Onderwerp :Vouwwand 3 delig

Datum : 15-04-2019

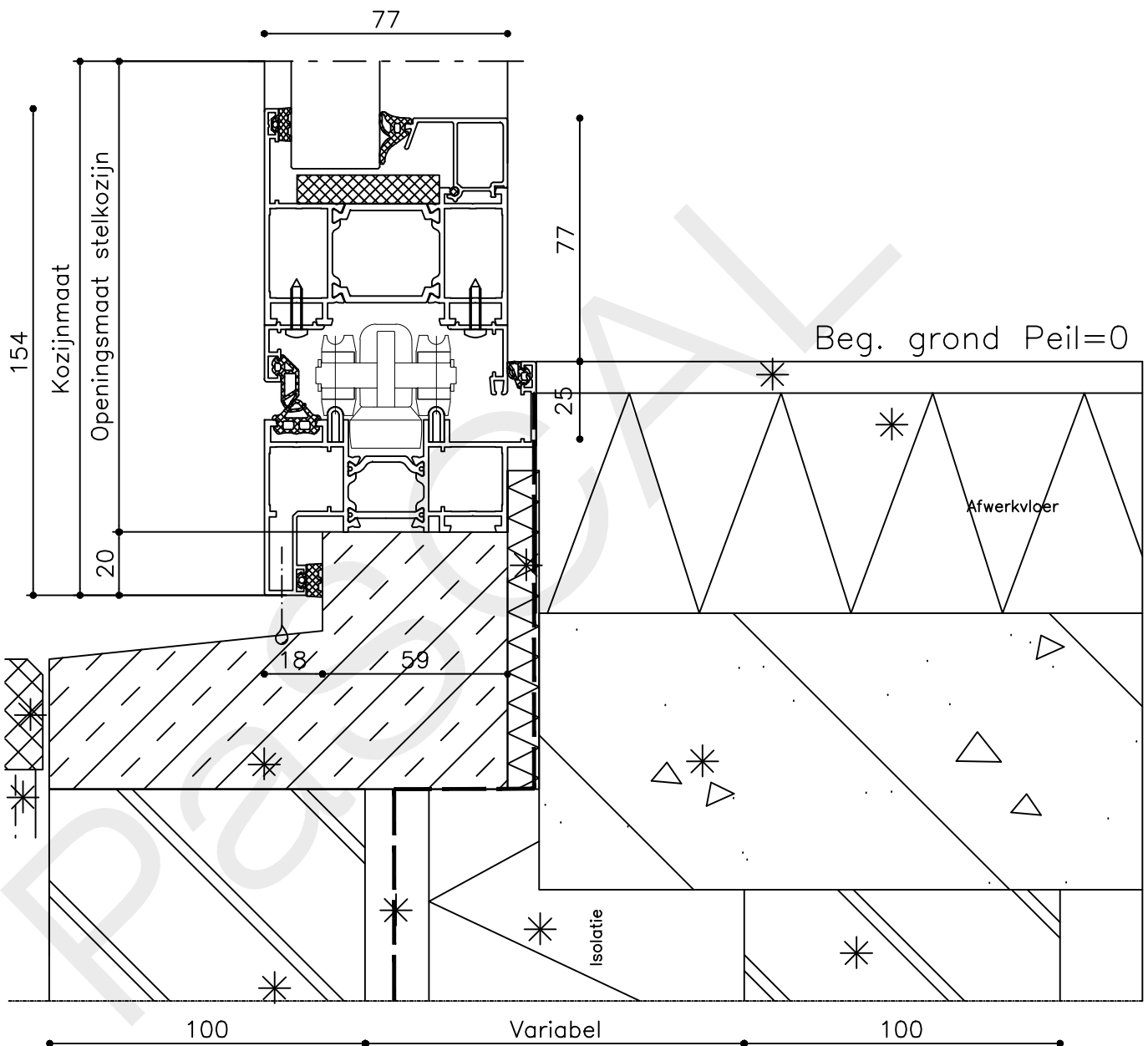
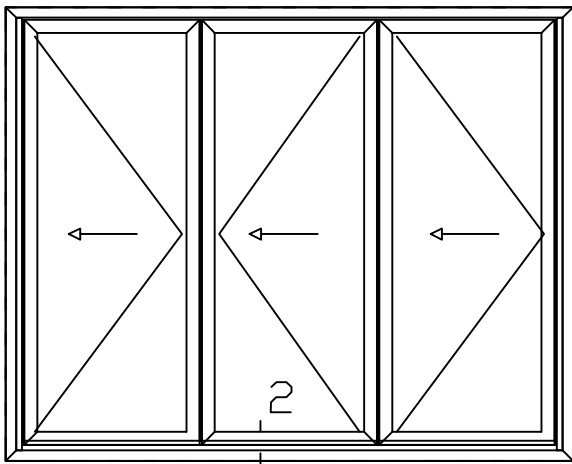
Onderdeel : Bovendetail

Schaal : 1:2


Vuurijzer 9  
5753 SV Deurne  
Tel: 0493 31 77 81

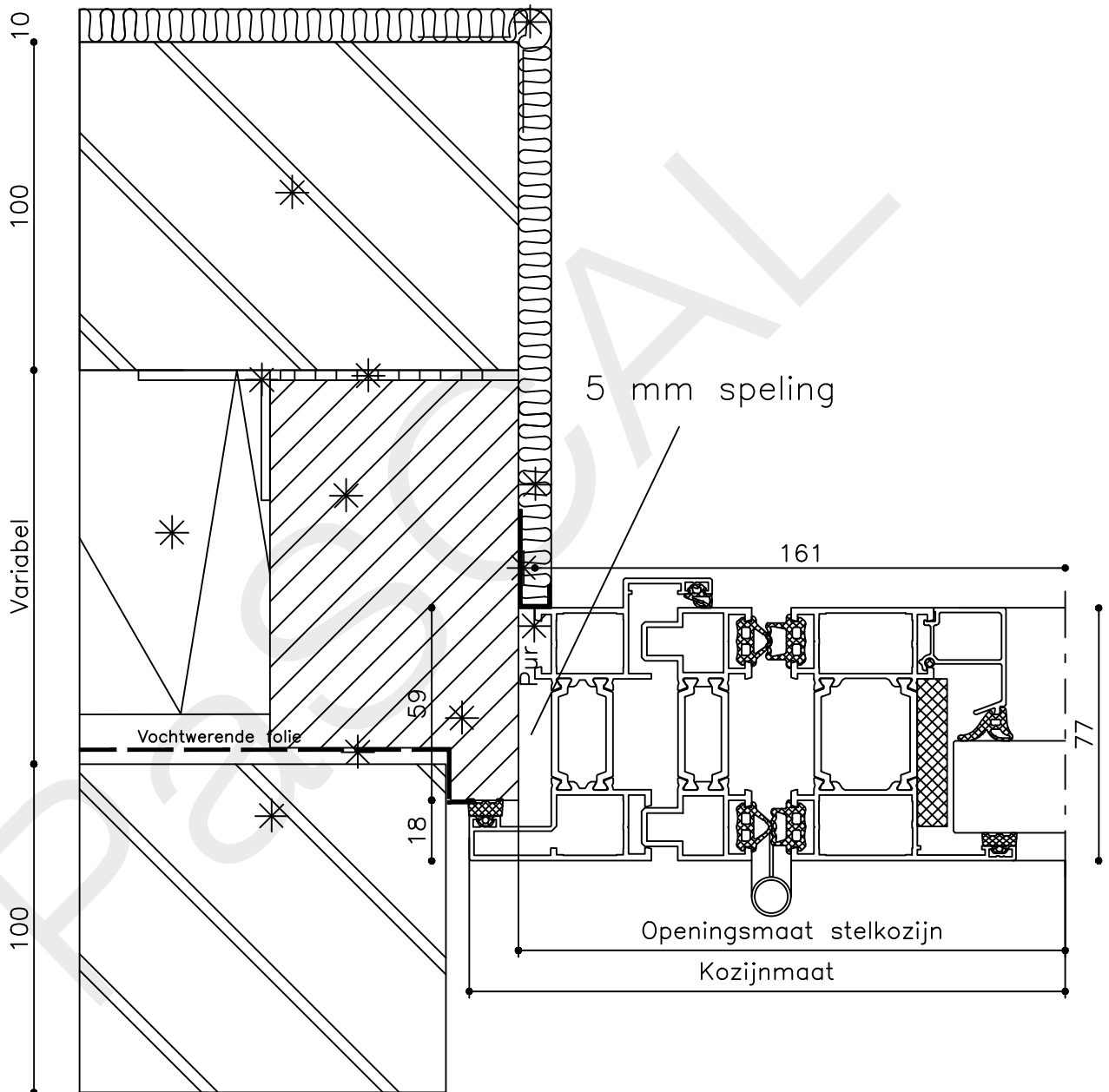
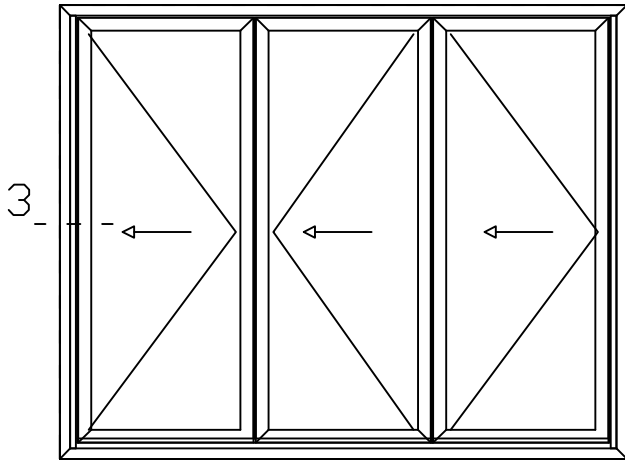
AVW3bu 1





\* = EXCL PASCAL RAMEN EN DEUREN

	Peil= bovenkant afgewerkte vloer	Betreft : AT 86 Foldline	Getekend : LvD
		Onderwerp : Vouwwand 3 delig	Datum : 15-04-2019
		Onderdeel : Onderdetail	Schaal : 1:2
		Vuurijzer 9 5753 SV Deurne Tel: 0493 31 77 81	AVW3bu 2



\* = EXCL PASCAL RAMEN EN DEUREN

Peil= bovenkant afgewerkte vloer

Betreft : AT 86 Foldline

Getekend : LvD

Onderwerp : Vouwwand 3 delig

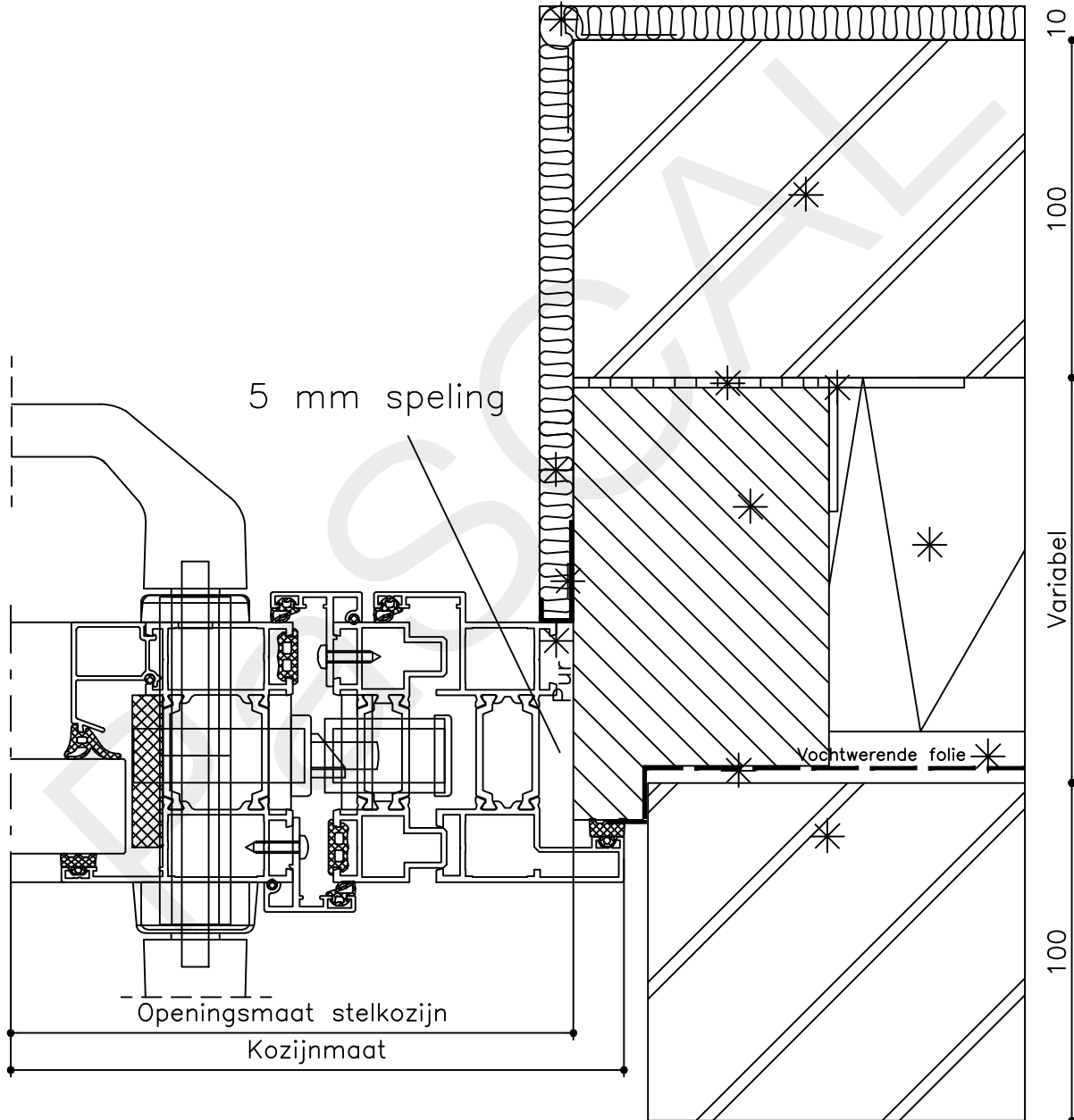
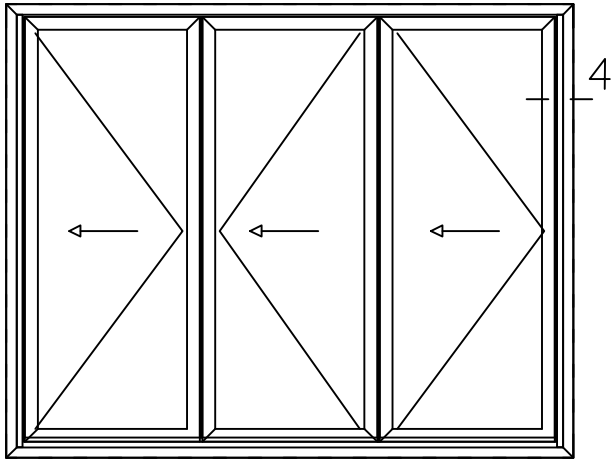
Datum : 15-04-2019

Onderdeel : Linkerzijdetail


Schaal : 1:2

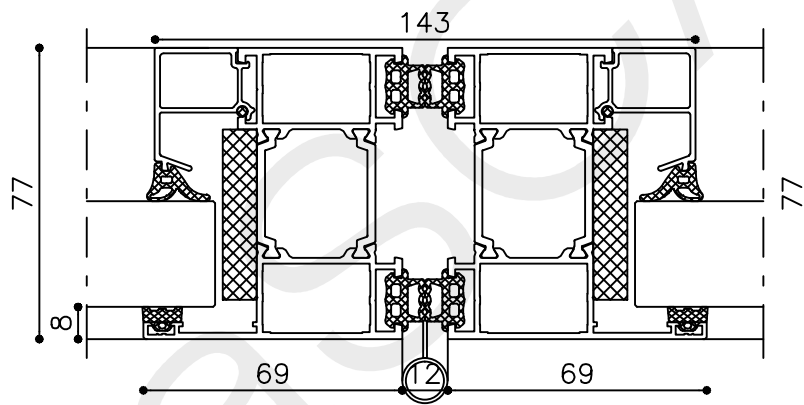
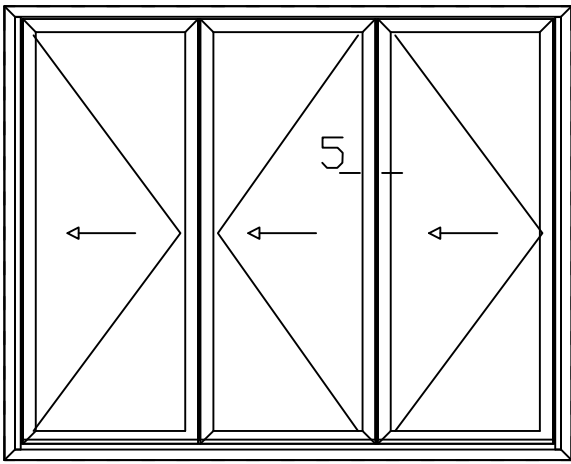
Vuurijzer 9  
5753 SV Deurne  
Tel: 0493 31 77 81

AVW3bu 3




\* = EXCL PASCAL RAMEN EN DEUREN

	Peil= bovenkant afgewerkte vloer	Betreft : AT 86 Foldline	Getekend : LvD
		Onderwerp :Vouwwand 3 delig	Datum : 15-04-2019
		Onderdeel : Rechterzijdetail	Schaal : 1:2
		Vuurijzer 9 5753 SV Deurne Tel: 0493 31 77 81	AVW3bu 4



\* = EXCL PASCAL RAMEN EN DEUREN

	Peil= bovenkant afgewerkte vloer	Betreft : AT 86 Foldline	Getekend : LvD
		Onderwerp :Vouwwand 3 delig	Datum : 15-04-2019
		Onderdeel : Tussenstijl	Schaal : 1:2
		Vuurijzer 9 5753 SV Deurne Tel: 0493 31 77 81	AVW3bu 5