

\* = EXCL PASCAL RAMEN EN DEUREN

Peil= bovenkant afgewerkte vloer

Betreft : AT 60

Getekend : LvD

Onderwerp : Deur zijlicht bu

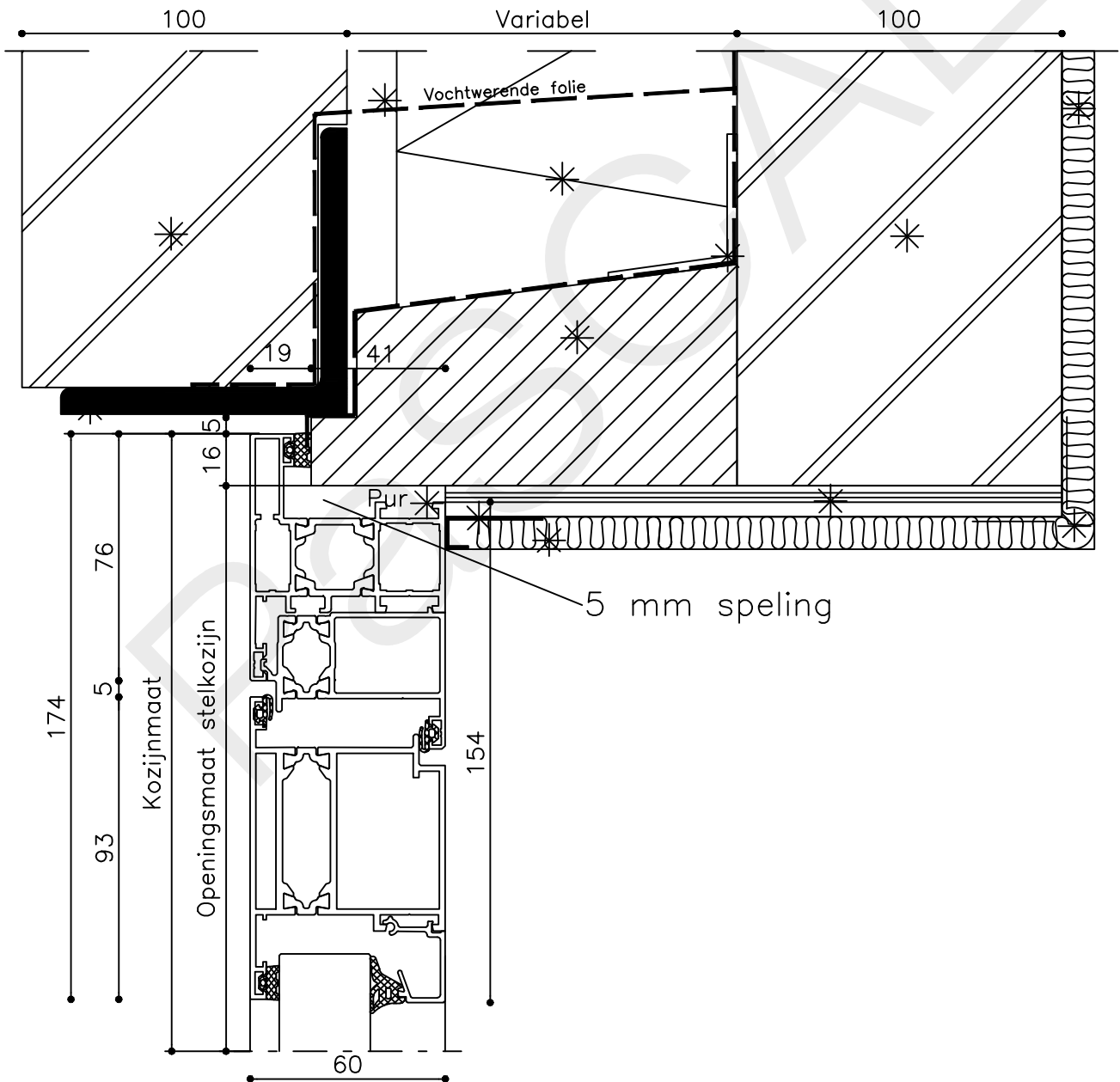
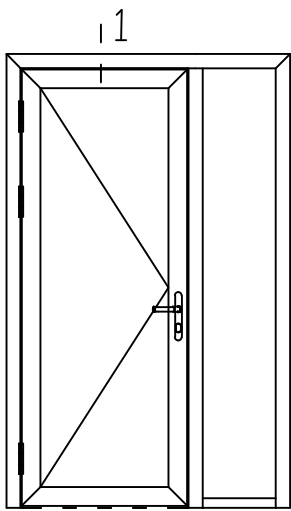
Datum : 08-04-2019

Onderdeel : Profielen

Schaal : 1:2

Vuurijzer 9  
5753 SV Deurne  
Tel: 0493 31 77 81

ADZbu 0



\* = EXCL PASCAL RAMEN EN DEUREN

Peil= bovenkant afgewerkte vloer

Betreft : AT 60

Getekend : LvD

Onderwerp : Deur zijlicht bu

Datum : 08-04-2019

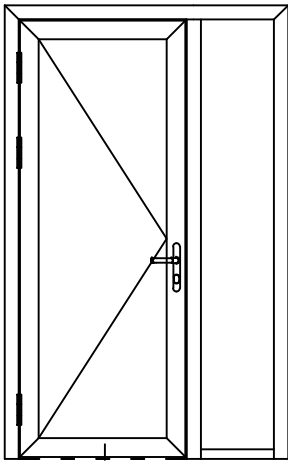
Onderdeel : Bovendetail

Schaal : 1:2

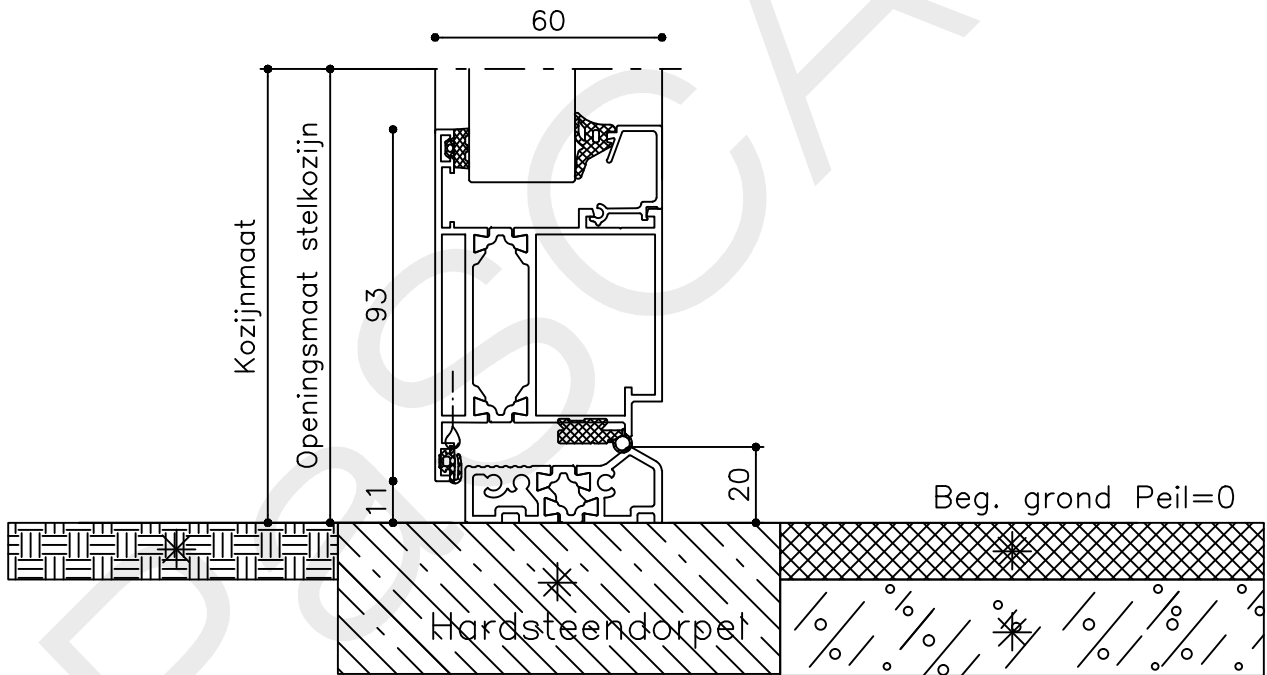
Vuurijzer 9  
5753 SV Deurne  
Tel: 0493 31 77 81

ADZbu 1





1  
2



\* = EXCL PASCAL RAMEN EN DEUREN

Peil= bovenkant afgewerkte vloer

Betreft : AT 60

Getekend : LvD

Onderwerp : Deur zijlicht bu

Datum : 08-04-2019

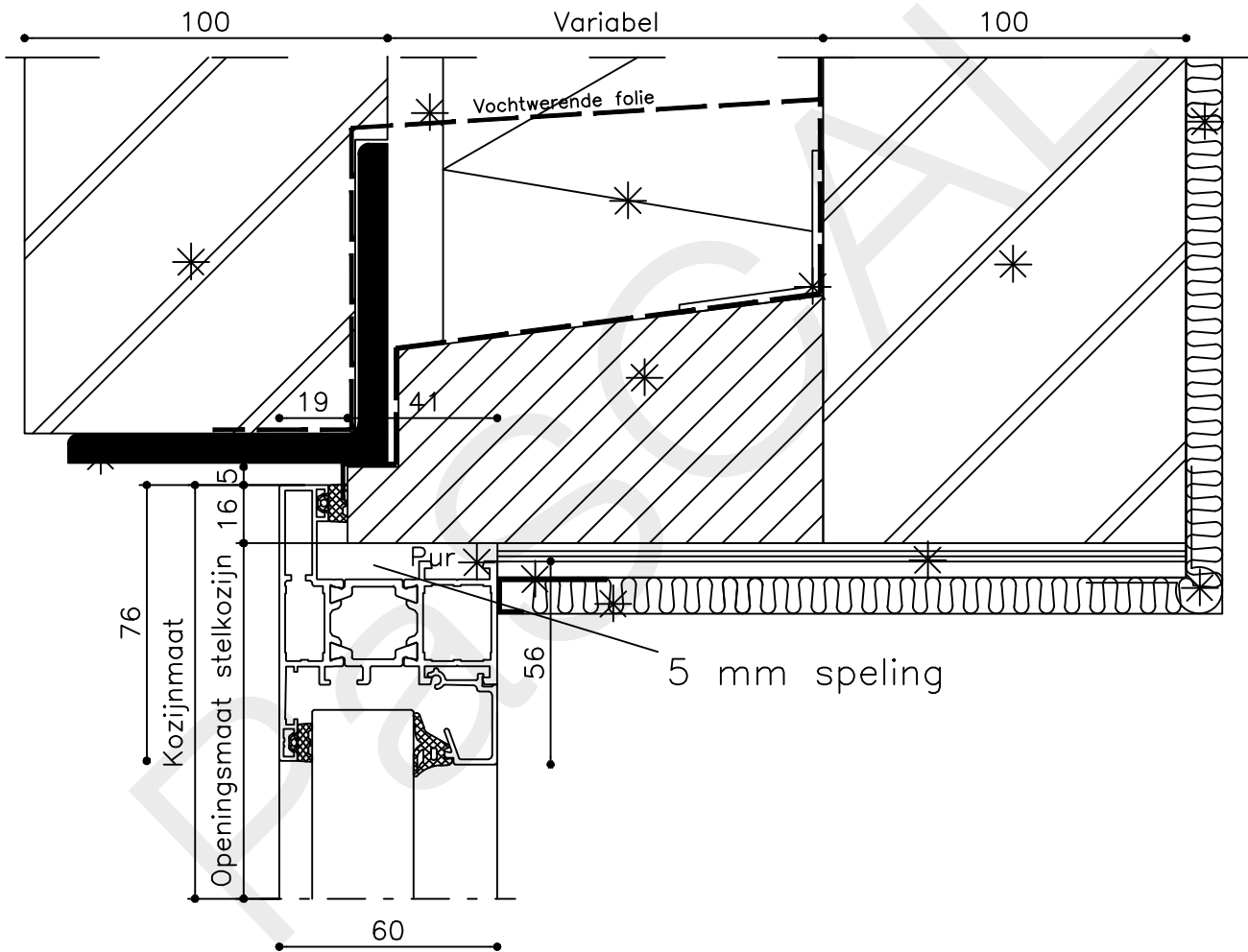
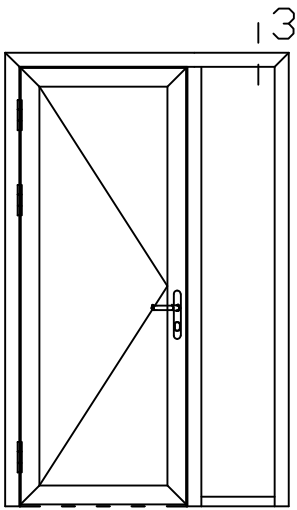
Onderdeel : Onderdetail

Schaal : 1:2

Vuurijzer 9  
5753 SV Deurne  
Tel: 0493 31 77 81

ADZbu 2





\* = EXCL PASCAL RAMEN EN DEUREN

Peil= bovenkant afgewerkte vloer

Betreft : AT 60

Getekend : LvD

Onderwerp : Deur zijlicht bu

Datum : 08-04-2019

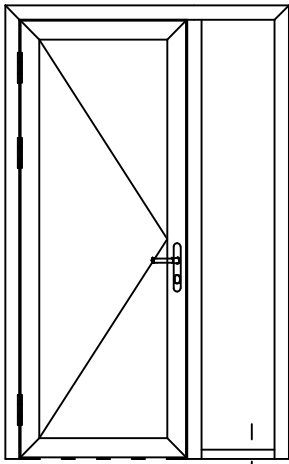
Onderdeel : Bovendetail

Schaal : 1:2

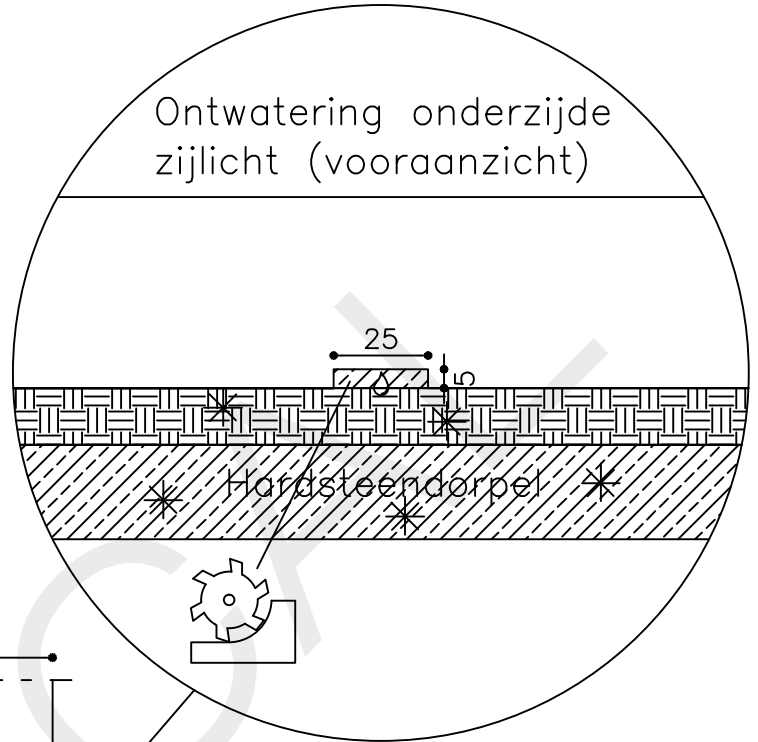
Vuurijzer 9  
5753 SV Deurne  
Tel: 0493 31 77 81

ADZbu 3





4

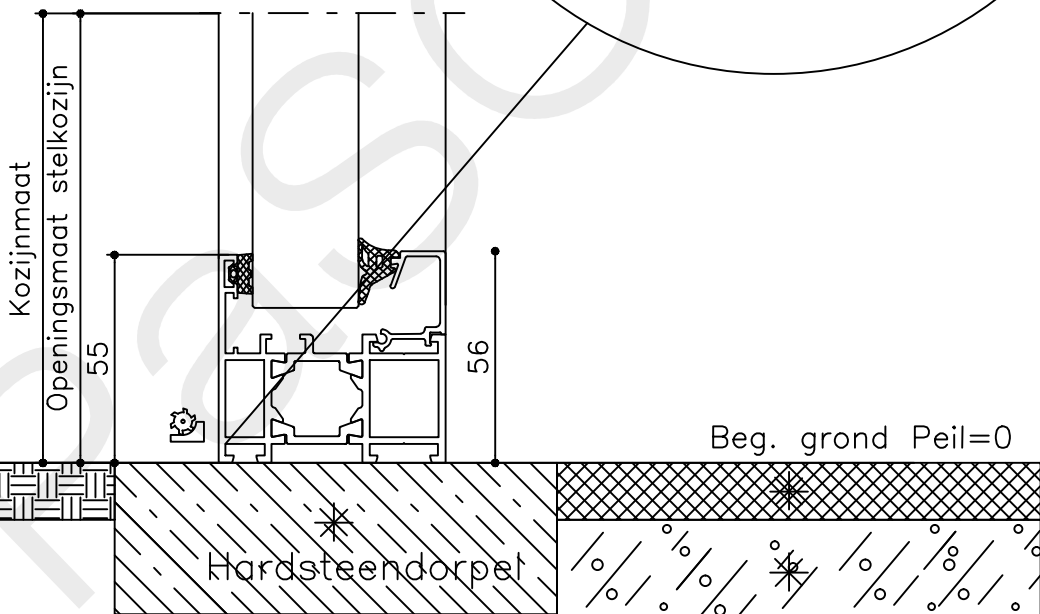


Ontwatering onderzijde zijlicht (vooraanzicht)

25

Hardsteendorpel

60



Kozijnmaat  
Openingsmaat stelkozijn


55

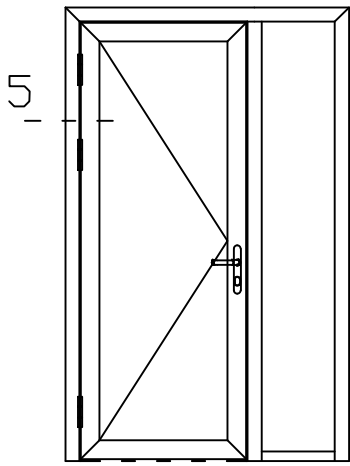
56

Beg. grond Peil=0

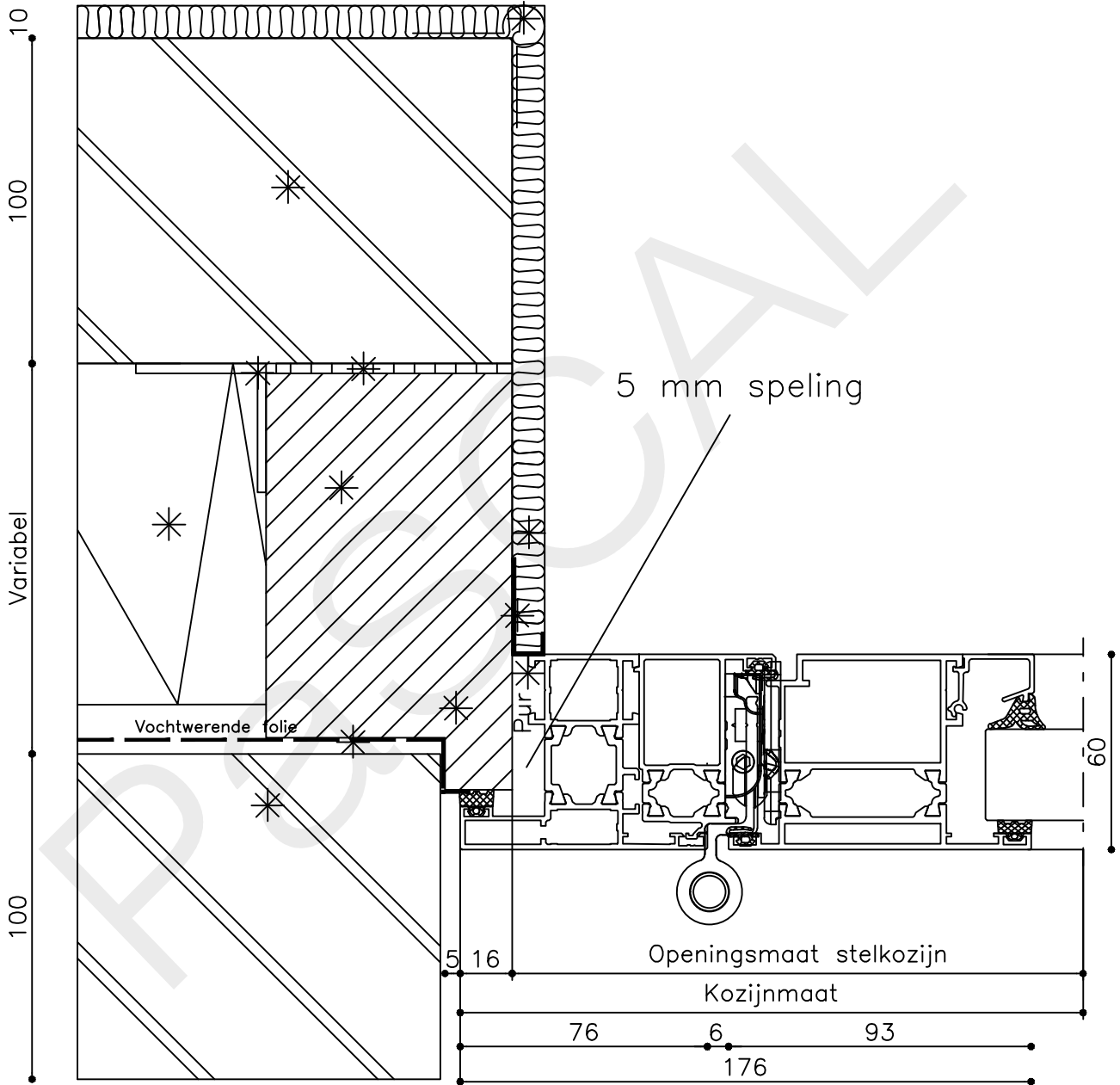
Hardsteendorpel

\* = EXCL PASCAL RAMEN EN DEUREN

	Peil= bovenkant afgewerkte vloer	Betreft : AT 60	Getekend : LvD
		Onderwerp : Deur zijlicht bu	Datum : 08-04-2019
		Onderdeel : Onderdetail	Schaal : 1:2
		Vuurijzer 9 5753 SV Deurne Tel: 0493 31 77 81	ADZbu 4



15



\* = EXCL PASCAL RAMEN EN DEUREN

Peil= bovenkant afgewerkte vloer

Betreft : AT 60

Getekend : LvD

Onderwerp : Deur zijlicht bu

Datum : 08-04-2019

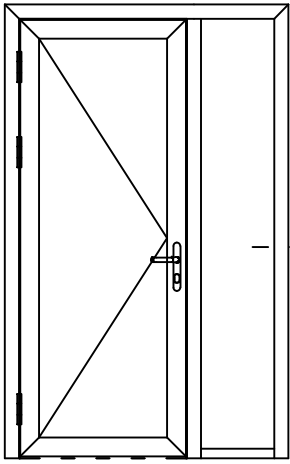
Onderdeel : Linkerzijdetail

Schaal : 1:2

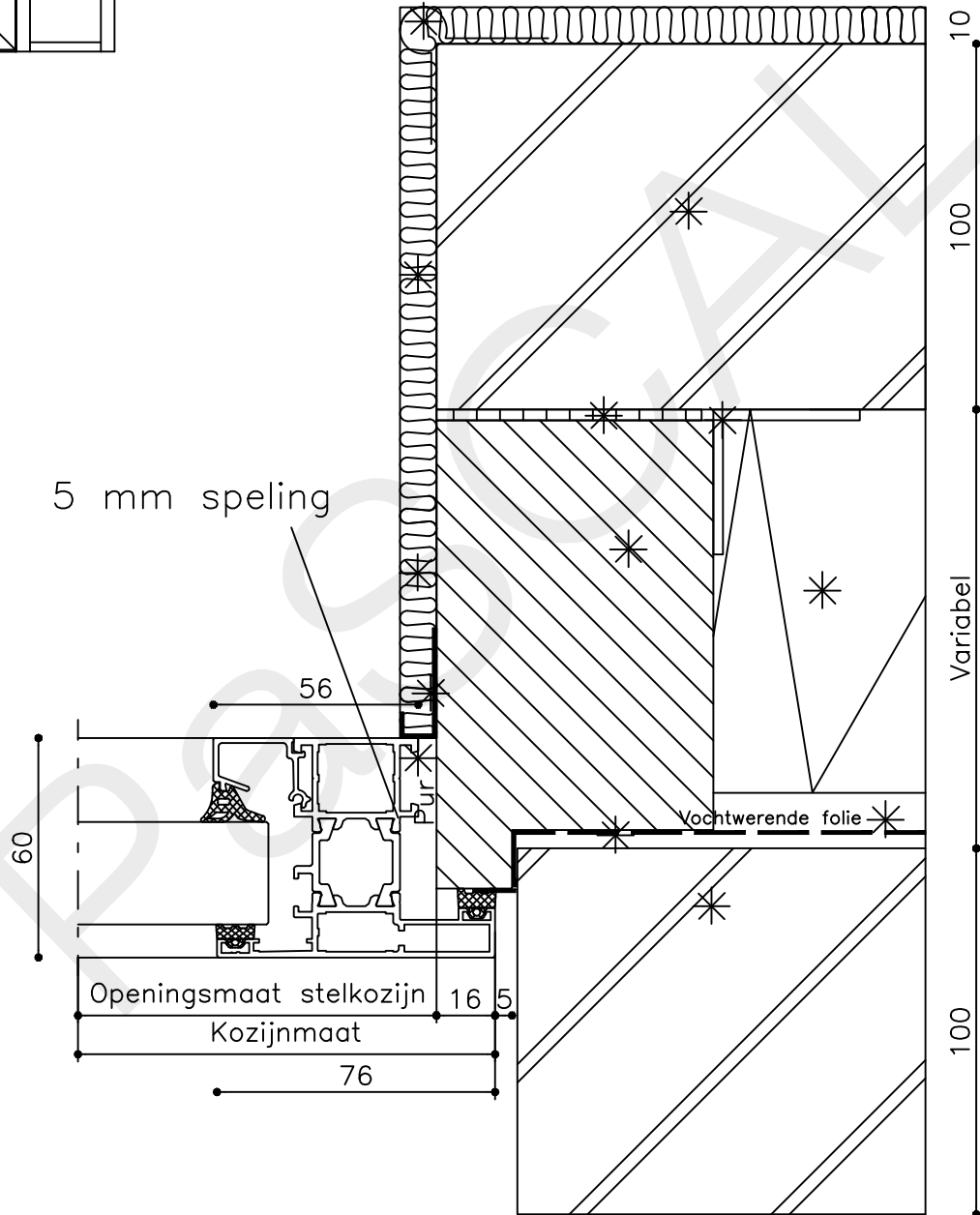
Vuurijzer 9  
5753 SV Deurne  
Tel: 0493 31 77 81

ADZbu 5





6



\* = EXCL PASCAL RAMEN EN DEUREN

Peil= bovenkant afgewerkte vloer

Betreft : AT 60

Getekend : LvD

Onderwerp : Deur zijlicht bu

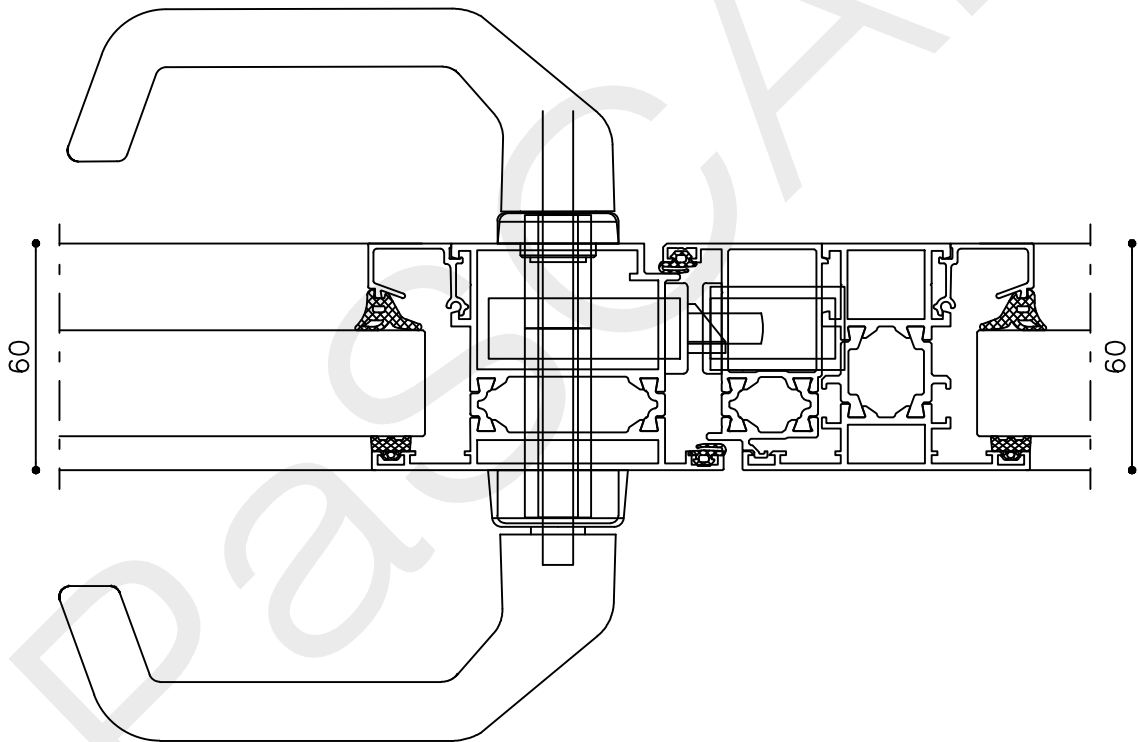
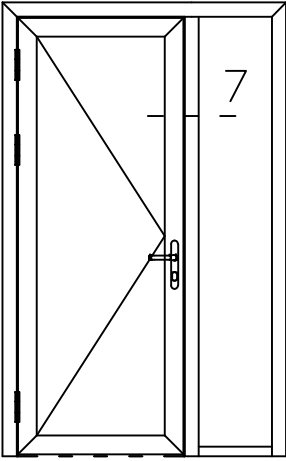
Datum : 08-04-2019

Onderdeel : Rechterzijdetail

Schaal : 1:2

Vuurijzer 9  
5753 SV Deurne  
Tel: 0493 31 77 81

ADZbu 6



\* = EXCL PASCAL RAMEN EN DEUREN

Peil= bovenkant afgewerkte vloer

Betreft : AT 60

Getekend : LvD

Onderwerp : Deur zijlicht bu

Datum : 08-04-2019

Onderdeel : Tussenstijl

Schaal : 1:2

Vuurijzer 9  
5753 SV Deurne  
Tel: 0493 31 77 81

ADZbu 7

