

* = EXCL PASCAL RAMEN EN DEUREN

Peil= bovenkant afgewerkte vloer

Betreft : AT 60

Getekend : LvD

Onderwerp : Deur bovenlicht bu

Datum : 08-04-2019

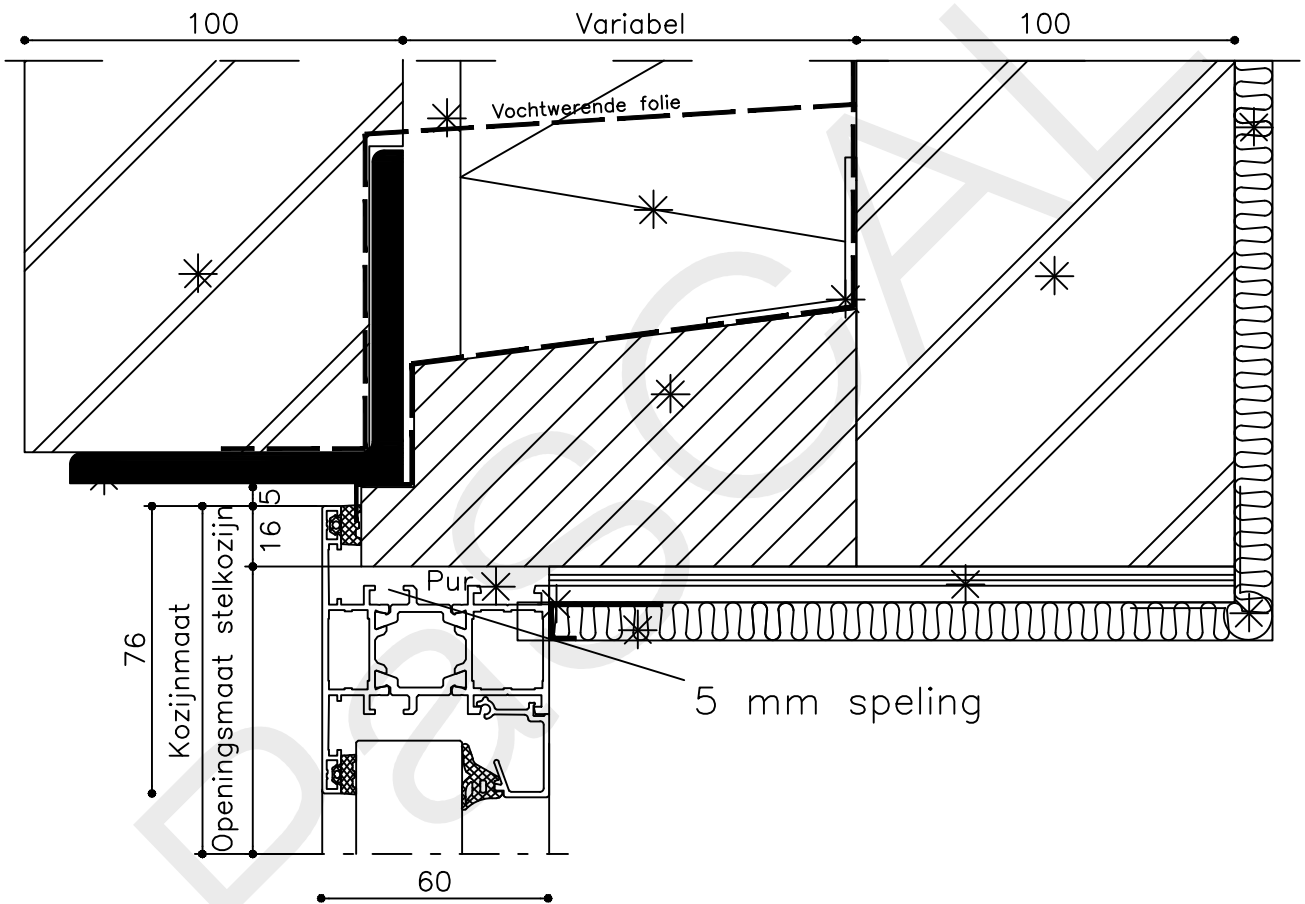
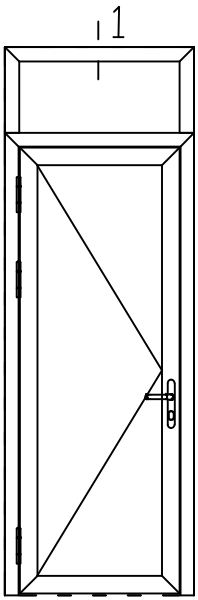
Onderdeel : Profielen

Schaal : 1:2

Vuurijzer 9
5753 SV Deurne
Tel: 0493 31 77 81

ADBbu 0





* = EXCL PASCAL RAMEN EN DEUREN

Peil= bovenkant afgewerkte vloer

Betreft : AT 60

Getekend : LvD

Onderwerp : Deur bovenlicht bu

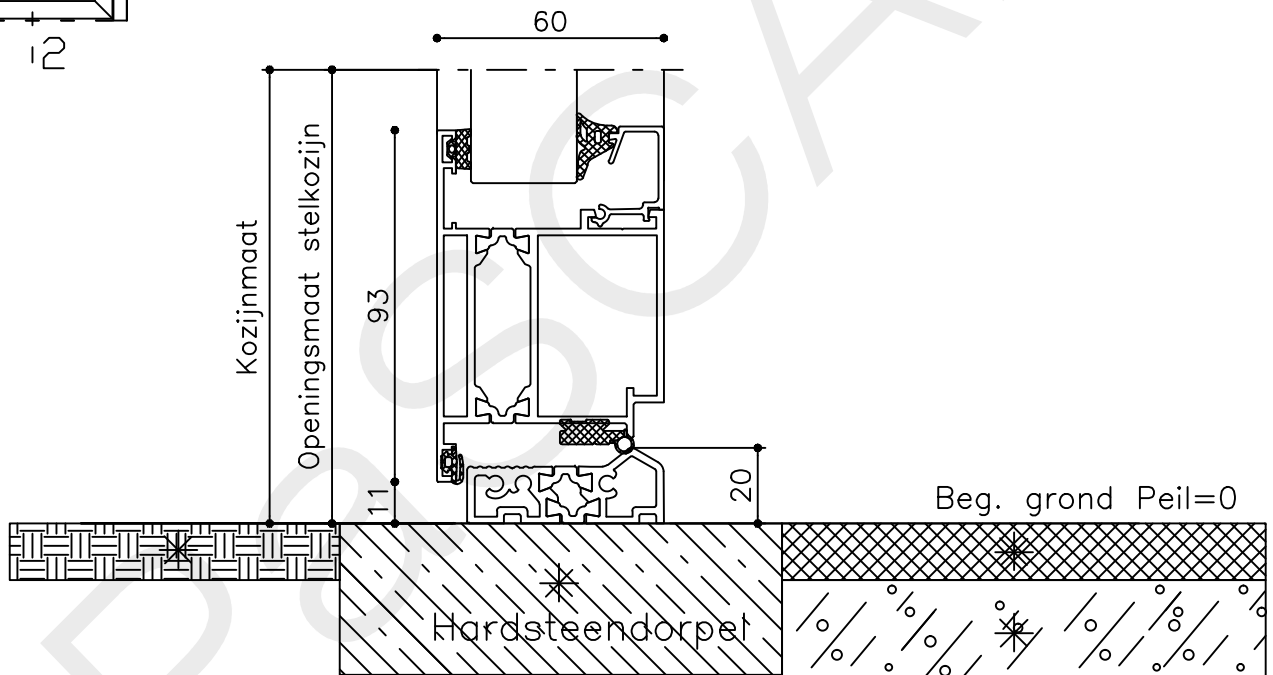
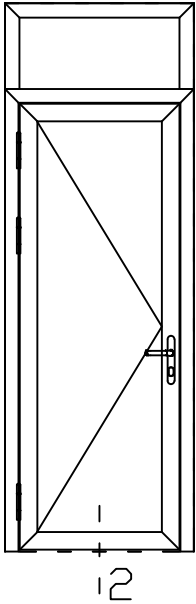
Datum : 08-04-2019

Onderdeel : Bovendetail

Schaal : 1:2

Vuurijzer 9
5753 SV Deurne
Tel: 0493 31 77 81

ADBbu 1



* = EXCL PASCAL RAMEN EN DEUREN

Peil= bovenkant afgewerkte vloer

Betreft : AT 60

Getekend : LvD

Onderwerp : Deur bovenlicht bu

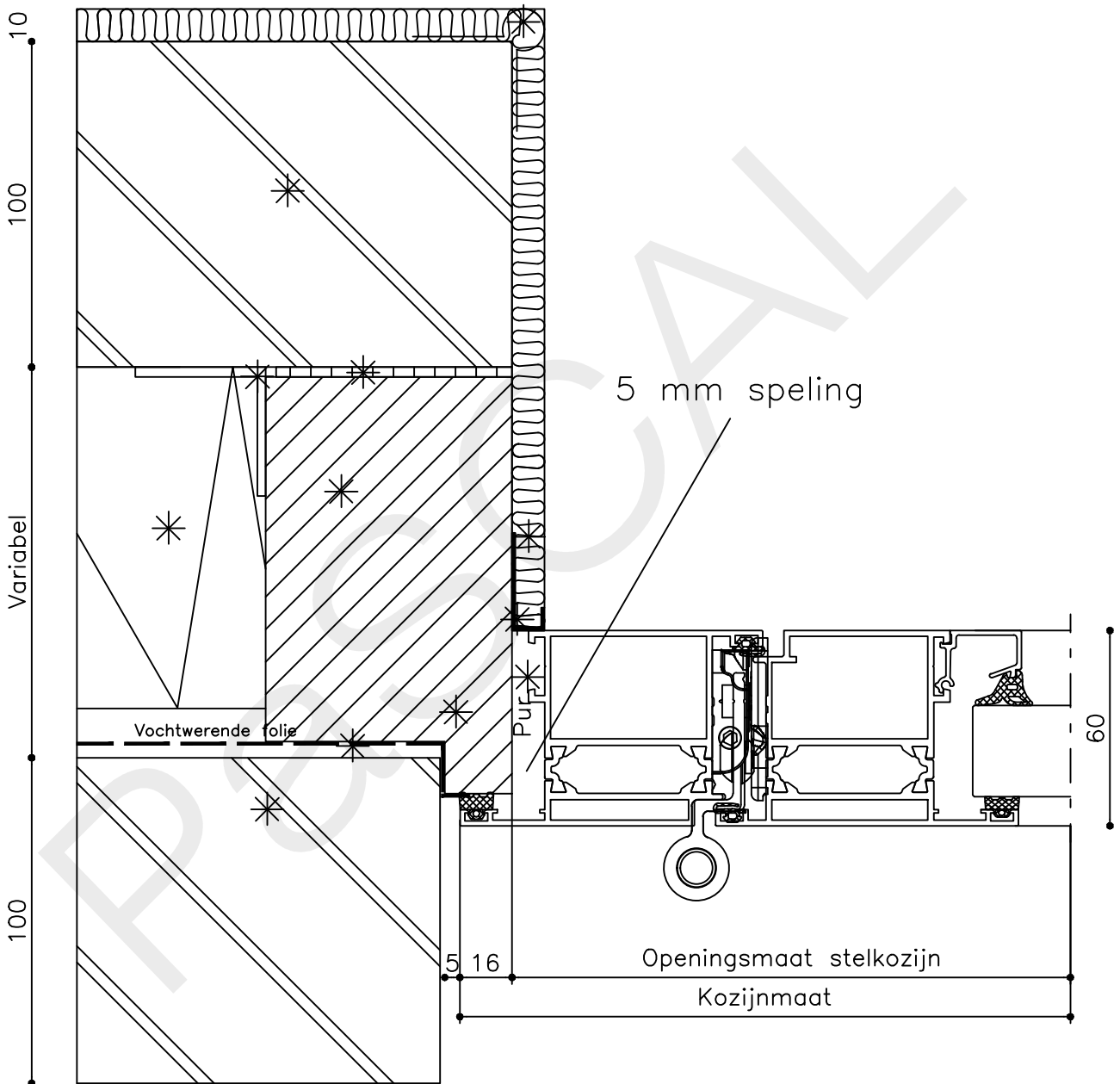
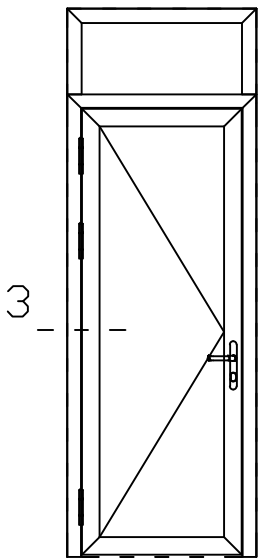
Datum : 08-04-2019

Onderdeel : Onderdetail

Schaal : 1:2

Vuurijzer 9
5753 SV Deurne
Tel: 0493 31 77 81

ADBbu 2



* = EXCL PASCAL RAMEN EN DEUREN

Peil= bovenkant afgewerkte vloer

Betreft : AT 60

Getekend : LvD

Onderwerp : Deur bovenlicht bu

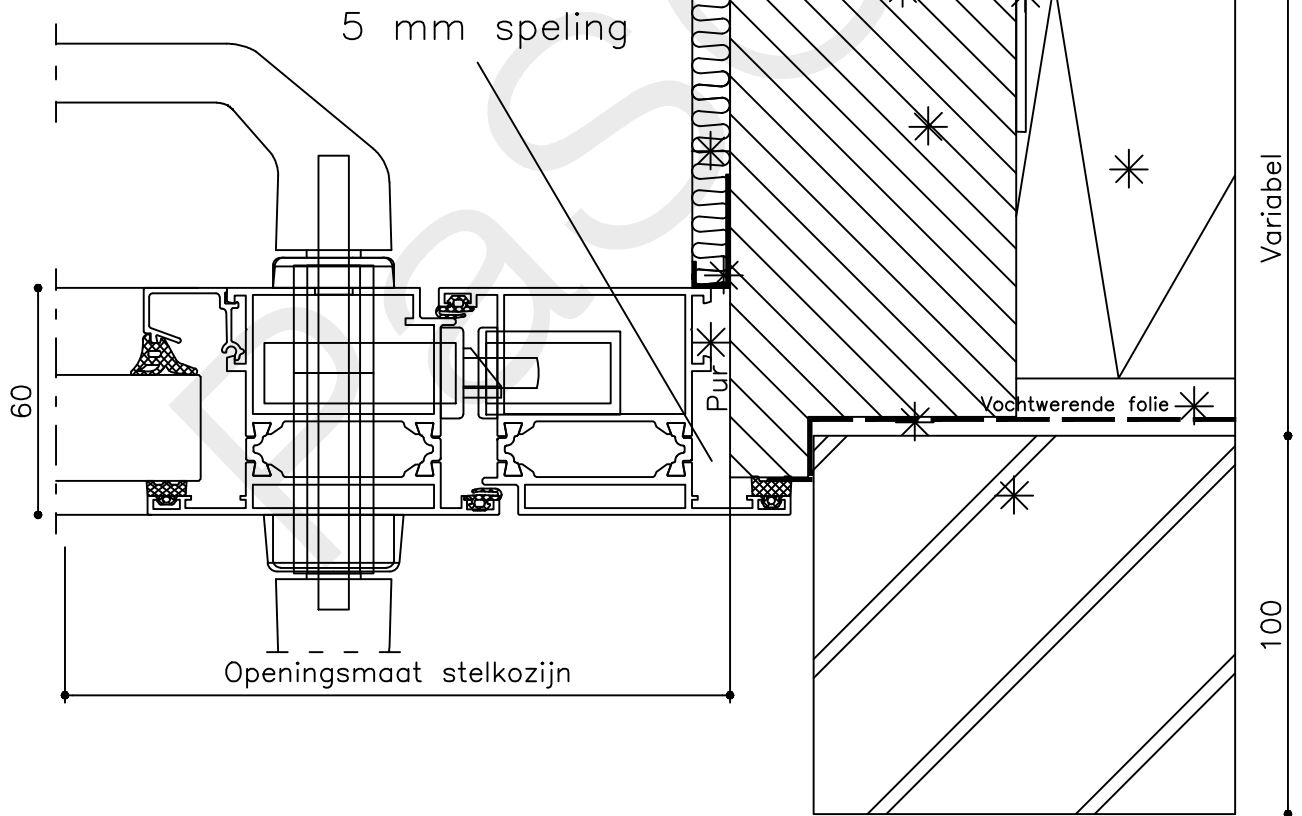
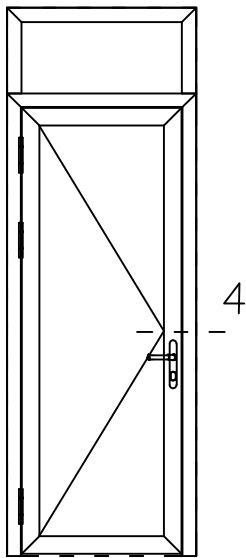
Datum : 08-04-2019

Onderdeel : Linkerzijdetail

Schaal : 1:2

Vuurijzer 9
5753 SV Deurne
Tel: 0493 31 77 81

ADBbu 3



* = EXCL PASCAL RAMEN EN DEUREN

Peil= bovenkant afgewerkte vloer

Betreft : AT 60

Getekend : LvD

Onderwerp : Deur bovenlicht bu

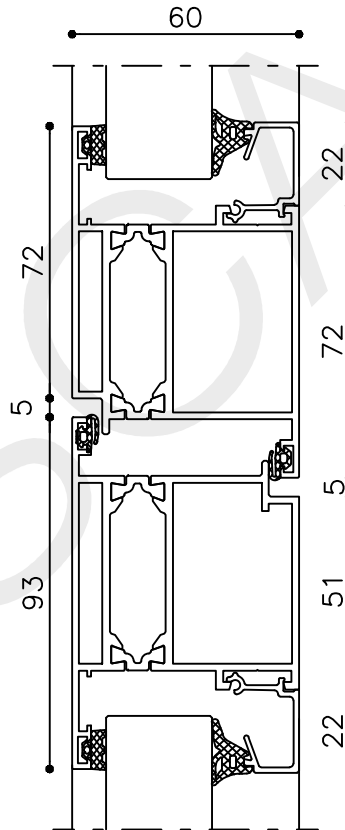
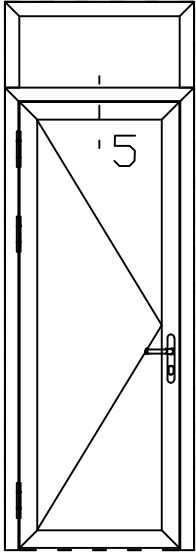
Datum : 08-04-2019

Onderdeel : Rechterdorpel

Schaal : 1:2

Vuurijszer 9
5753 SV Deurne
Tel: 0493 31 77 81

ADBbu 4



* = EXCL PASCAL RAMEN EN DEUREN

Peil= bovenkant afgewerkte vloer

Betreft : AT 60

Getekend : LvD

Onderwerp : Deur bovenlicht bu

Datum : 08-04-2019

Onderdeel : Tussenstijl

Schaal : 1:2

Vuurijzer 9
5753 SV Deurne
Tel: 0493 31 77 81

ADBbu 5

