

* = EXCL PASCAL RAMEN EN DEUREN

Peil= bovenkant afgewerkte vloer

Betreft : AT 60

Onderwerp : Dubbele deur bi

Onderdeel : Profielen

Vuurijzer 9

5753 SV Deurne

Tel: 0493 31 77 81

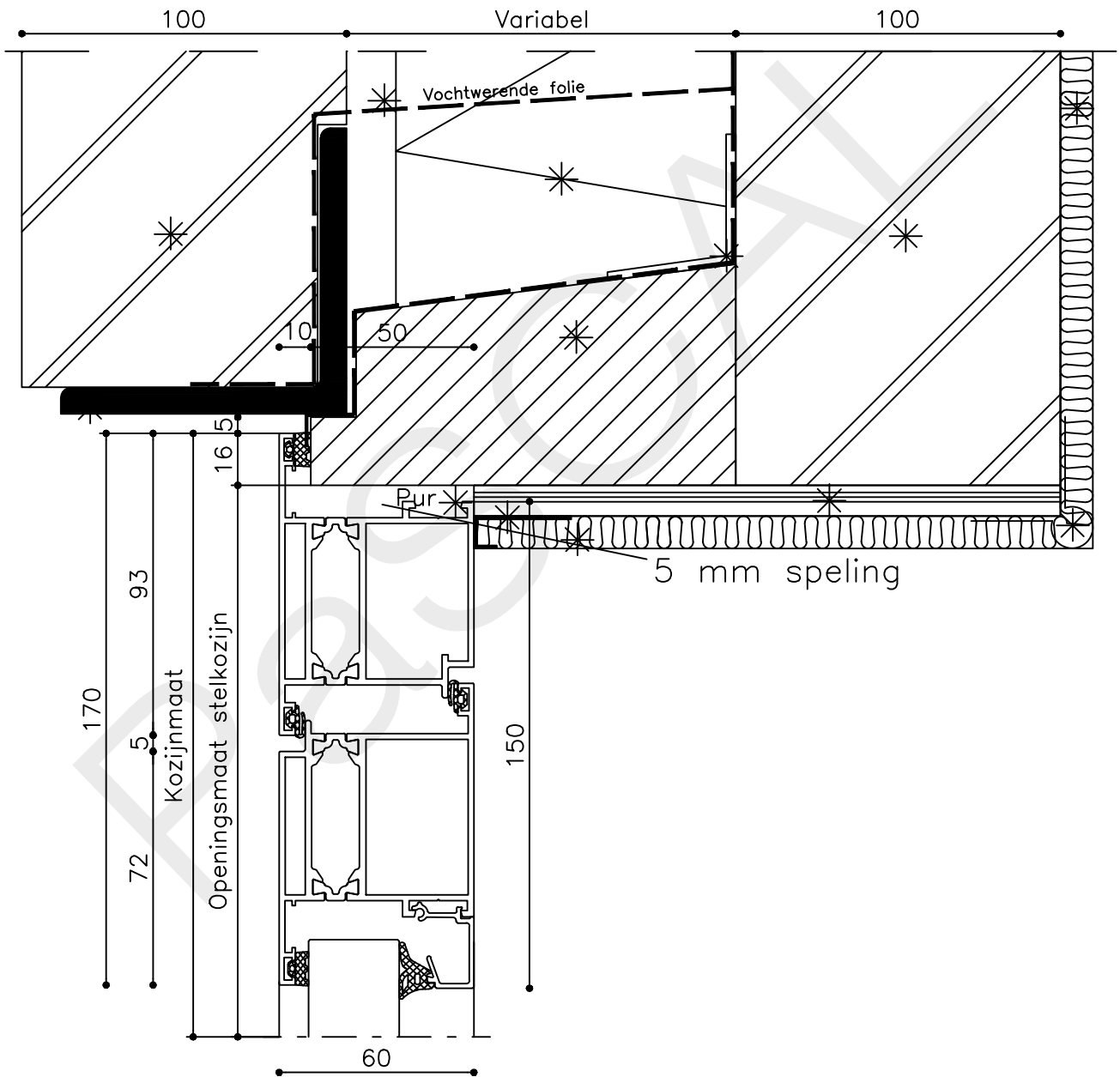
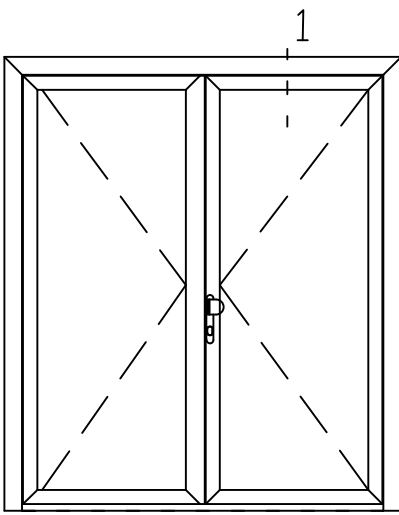
Getekend : LvD

Datum : 08-04-2019

Schaal : 1:2



ADDbi 0



* = EXCL PASCAL RAMEN EN DEUREN

Peil= bovenkant afgewerkte vloer

Betreft : AT 60

Getekend : LvD

Onderwerp : Dubbele deur bi

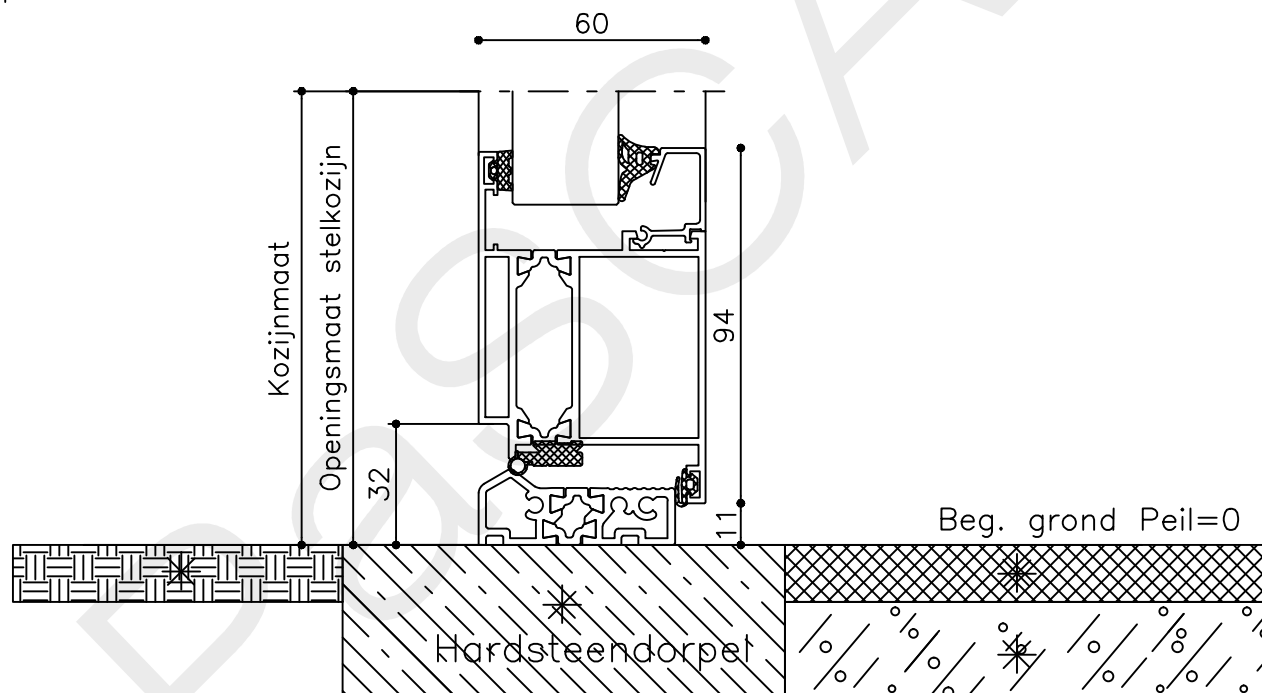
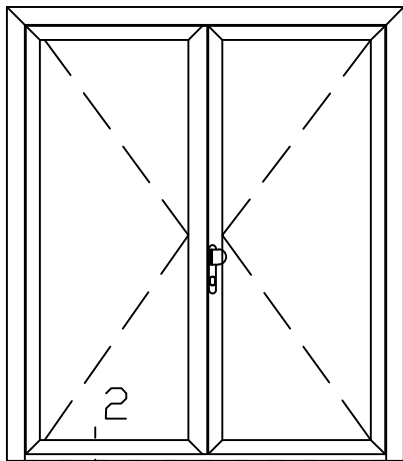
Datum : 08-04-2019

Onderdeel : Bovendetail

Schaal : 1:2

Vuurijzer 9
5753 SV Deurne
Tel: 0493 31 77 81

ADDbi 1



* = EXCL PASCAL RAMEN EN DEUREN

Peil= bovenkant afgewerkte vloer

Betreft : AT 60

Getekend : LvD

Onderwerp : Dubbele deur bi

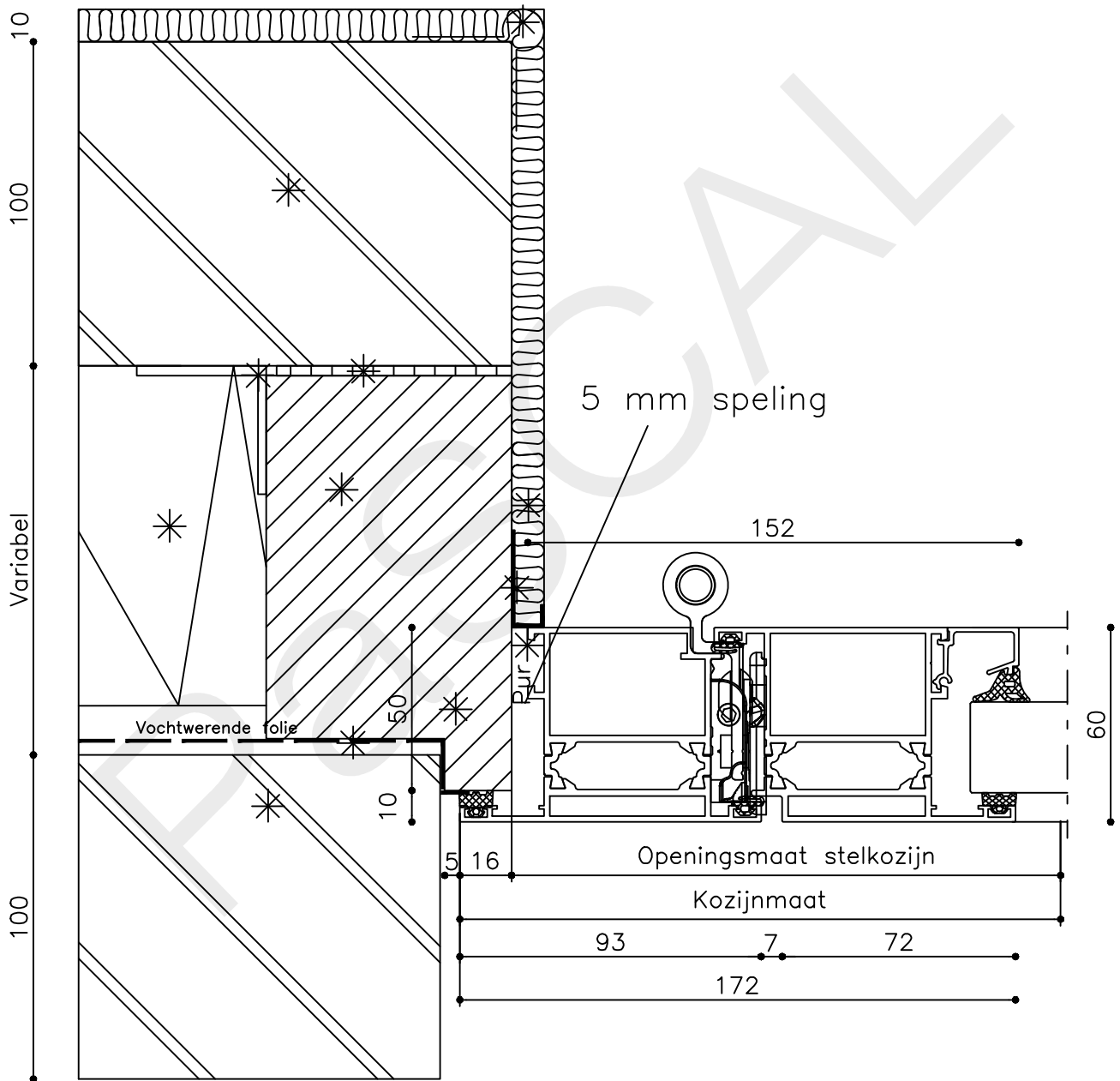
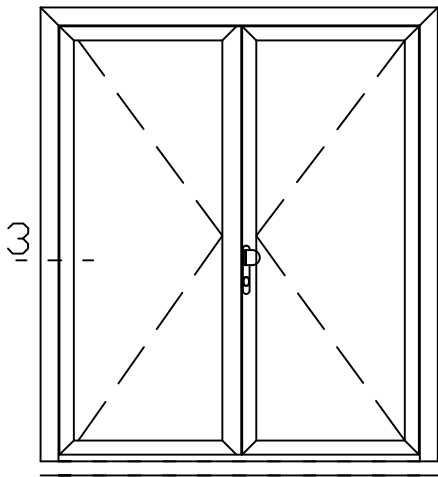
Datum : 08-04-2019

Onderdeel : Onderdetail

Schaal : 1:2

Vuurijzer 9
5753 SV Deurne
Tel: 0493 31 77 81

ADDbi 2



Peil= bovenkant afgewerkte vloer

Betreft : AT 60

Getekend : LvD

Onderwerp : Dubbele deur bi

Datum : 08-04-2019

Onderdeel : Linkerzijdetail

Schaal : 1:2

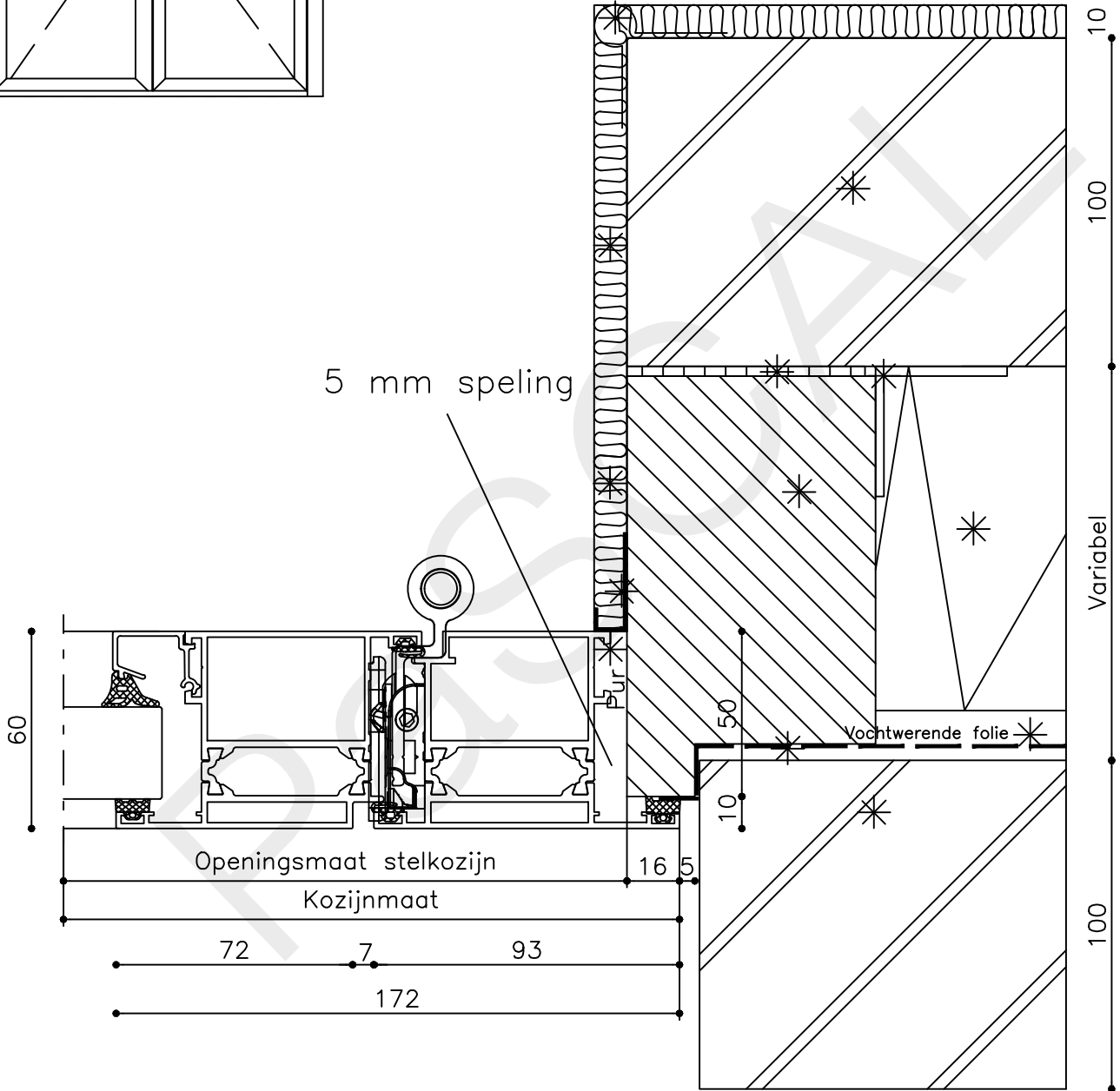
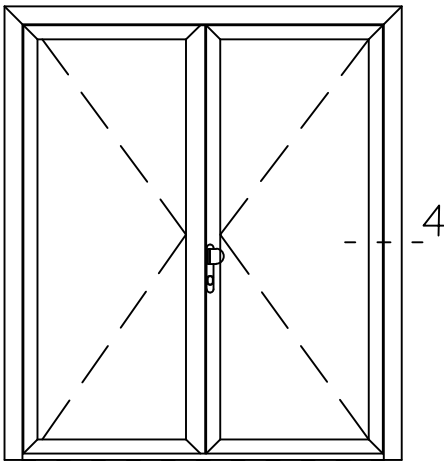
Vuurijzer 9

5753 SV Deurne


Tel: 0493 31 77 81

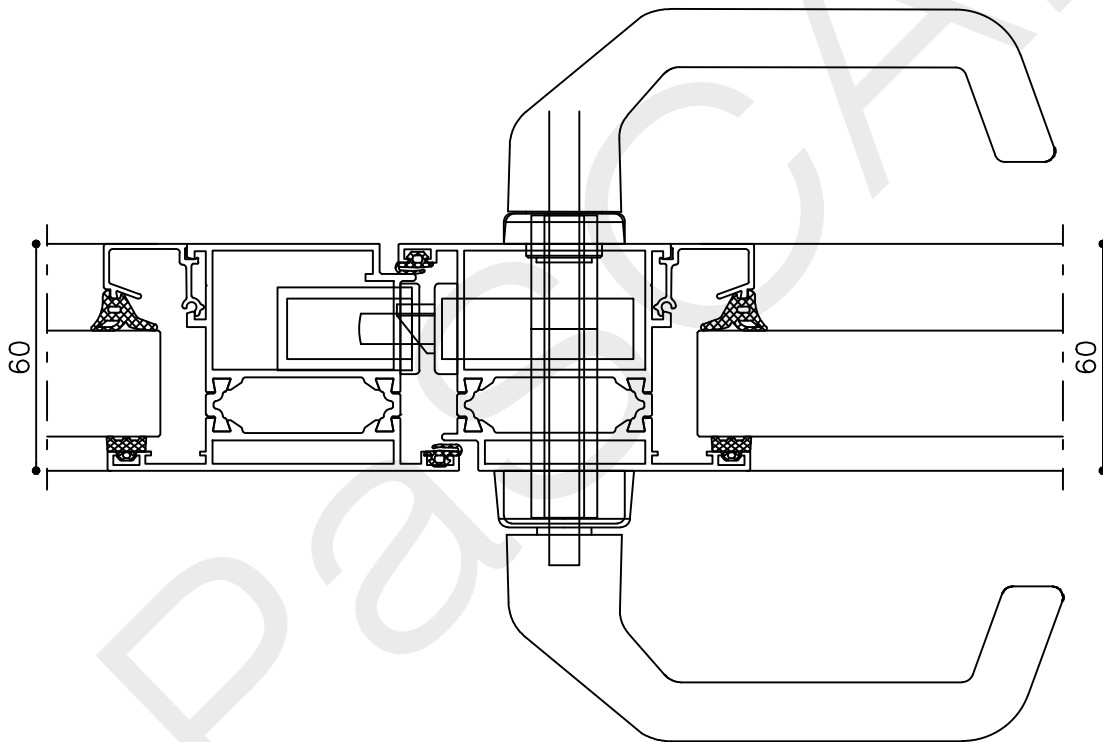
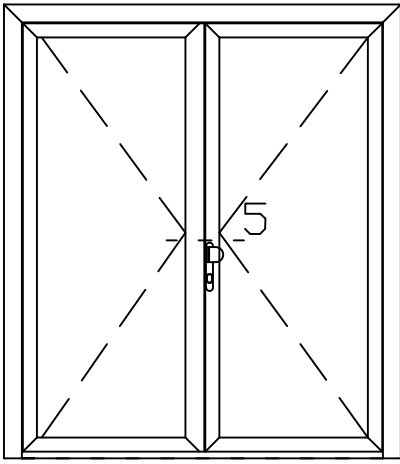
ADDbi 3





* = EXCL PASCAL RAMEN EN DEUREN

Peil= bovenkant afgewerkte vloer	Betreft : AT 60	Getekend : LvD
	Onderwerp : Dubbele deur bi	Datum : 08-04-2019
	Onderdeel : Rechterzijdetail	Schaal : 1:2
	Vuurijzer 9 5753 SV Deurne Tel: 0493 31 77 81	ADDbi 4



* = EXCL PASCAL RAMEN EN DEUREN

Peil= bovenkant afgewerkte vloer

Betreft : AT 60

Getekend : LvD

Onderwerp : Dubbele deur bi

Datum : 08-04-2019

Onderdeel : Tussenstijl

Schaal : 1:2

Vuurijzer 9
5753 SV Deurne
Tel: 0493 31 77 81

ADDbi 5

