

* = EXCL PASCAL RAMEN EN DEUREN

Peil= bovenkant afgewerkte vloer

Betreft : AT 60

Getekend : LvD

Onderwerp : Deur bovenlicht bi

Datum : 08-04-2019

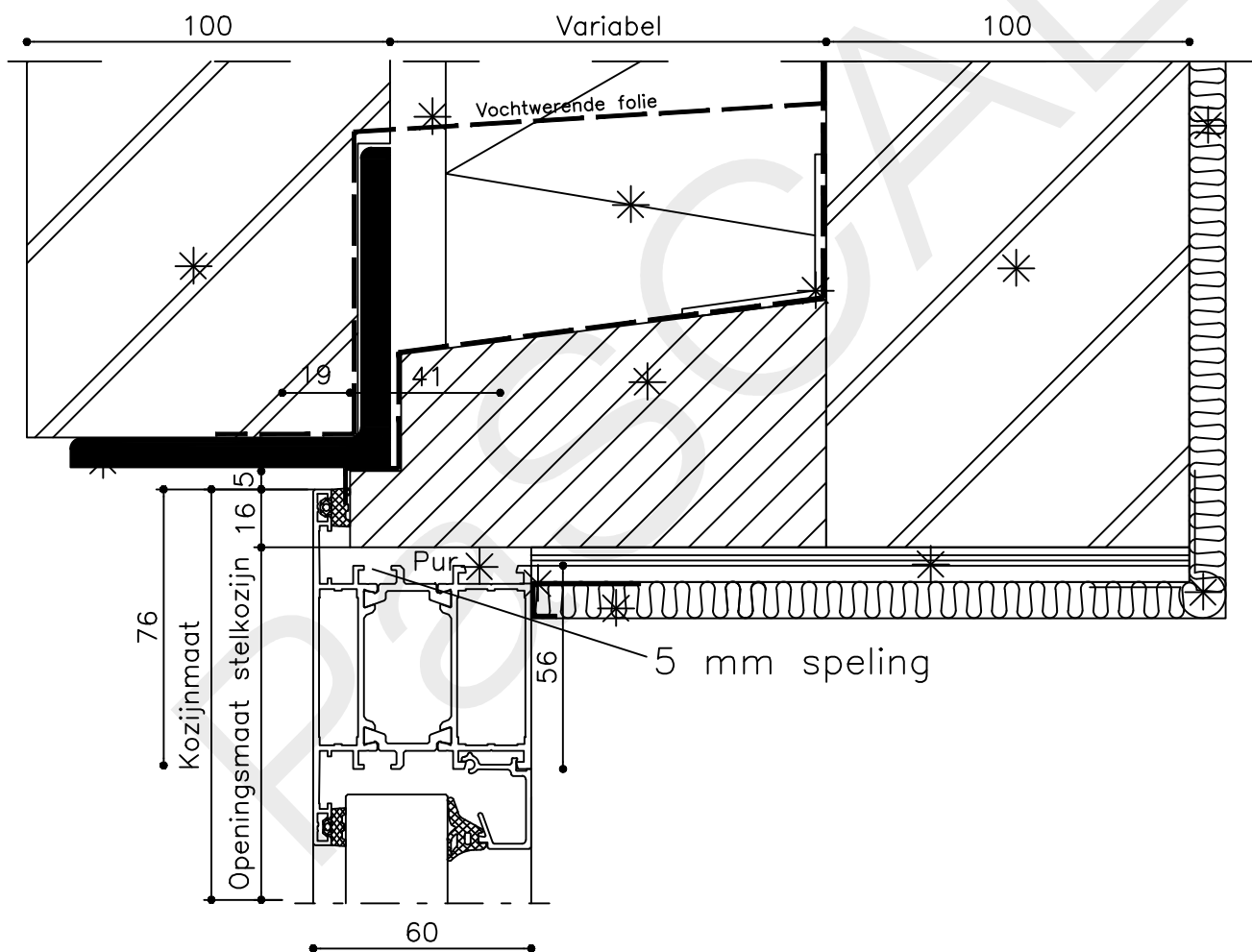
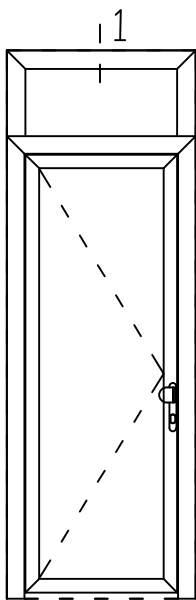
Onderdeel : Profielen

Schaal : 1:2


Vuurijzer 9
5753 SV Deurne
Tel: 0493 31 77 81

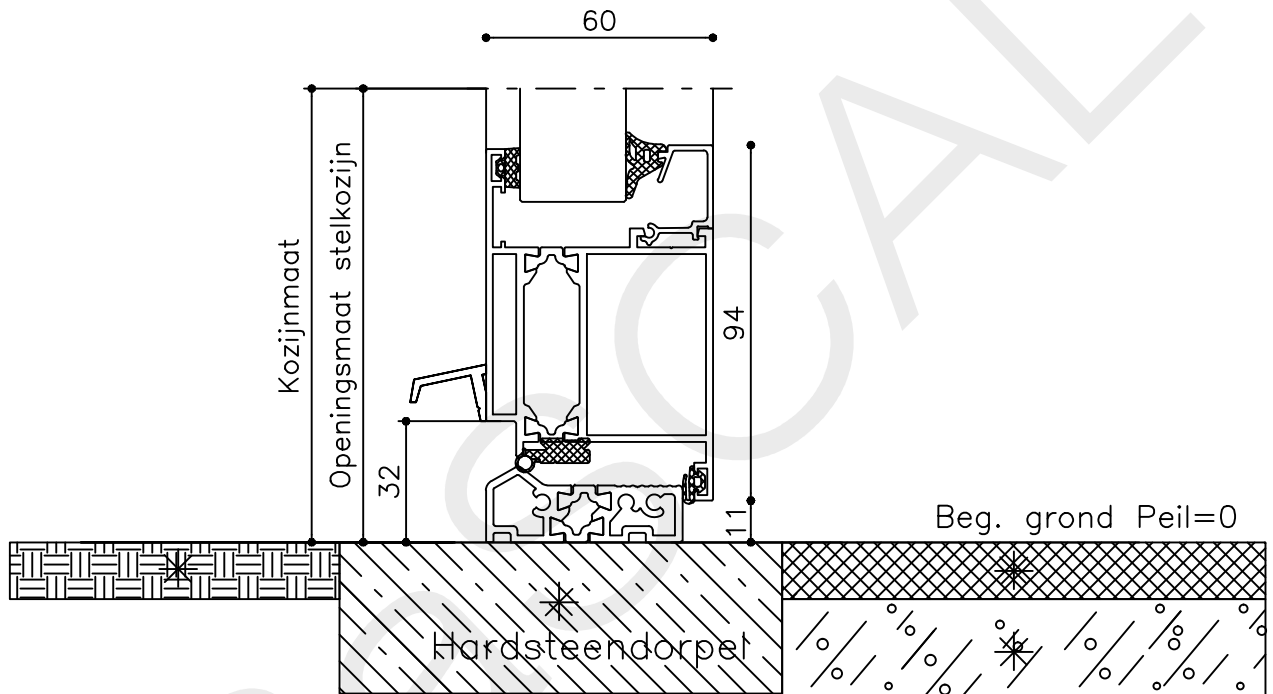
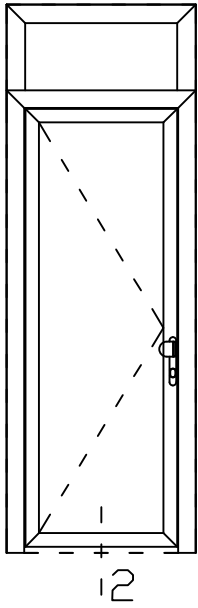
ADBbi 0

PaSCAL
ramen en deuren



* = EXCL PASCAL RAMEN EN DEUREN

	Peil= bovenkant afgewerkte vloer	Betreft : AT 60	Getekend : LvD
		Onderwerp : Deur bovenlicht bi	Datum : 08-04-2019
		Onderdeel : Bovendetail	Schaal : 1:2
		Vuurijzer 9 5753 SV Deurne Tel: 0493 31 77 81	ADBbi 1



* = EXCL PASCAL RAMEN EN DEUREN

Peil= bovenkant afgewerkte vloer

Betreft : AT 60

Getekend : LvD

Onderwerp : Deur bovenlicht bi

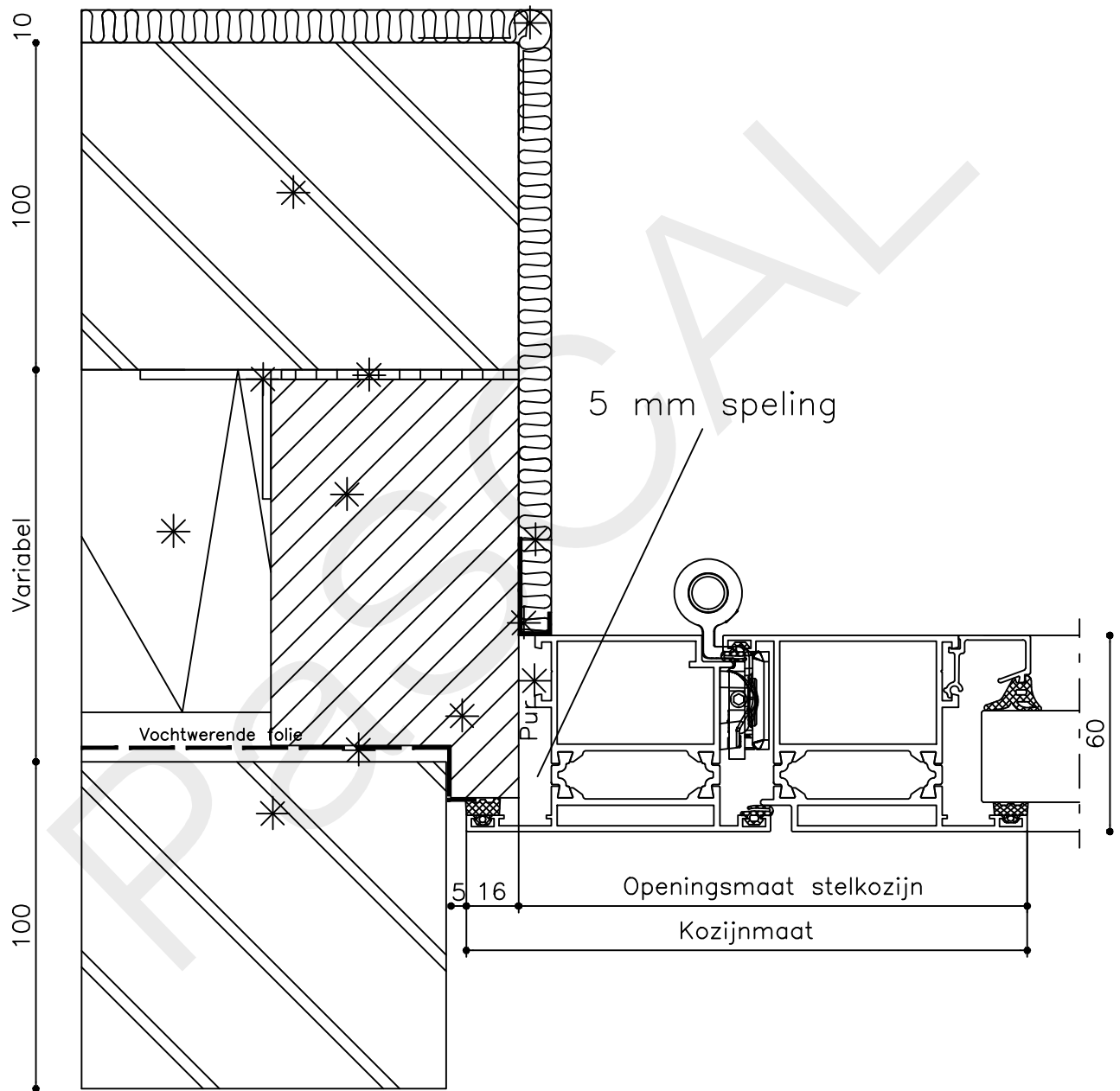
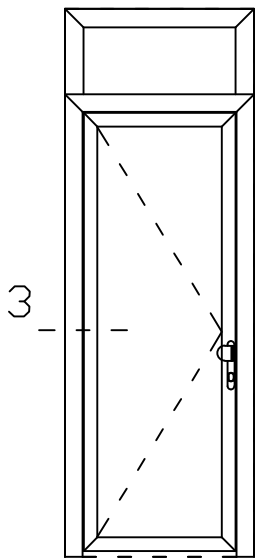
Datum : 08-04-2019

Onderdeel : Onderdetail


Schaal : 1:2

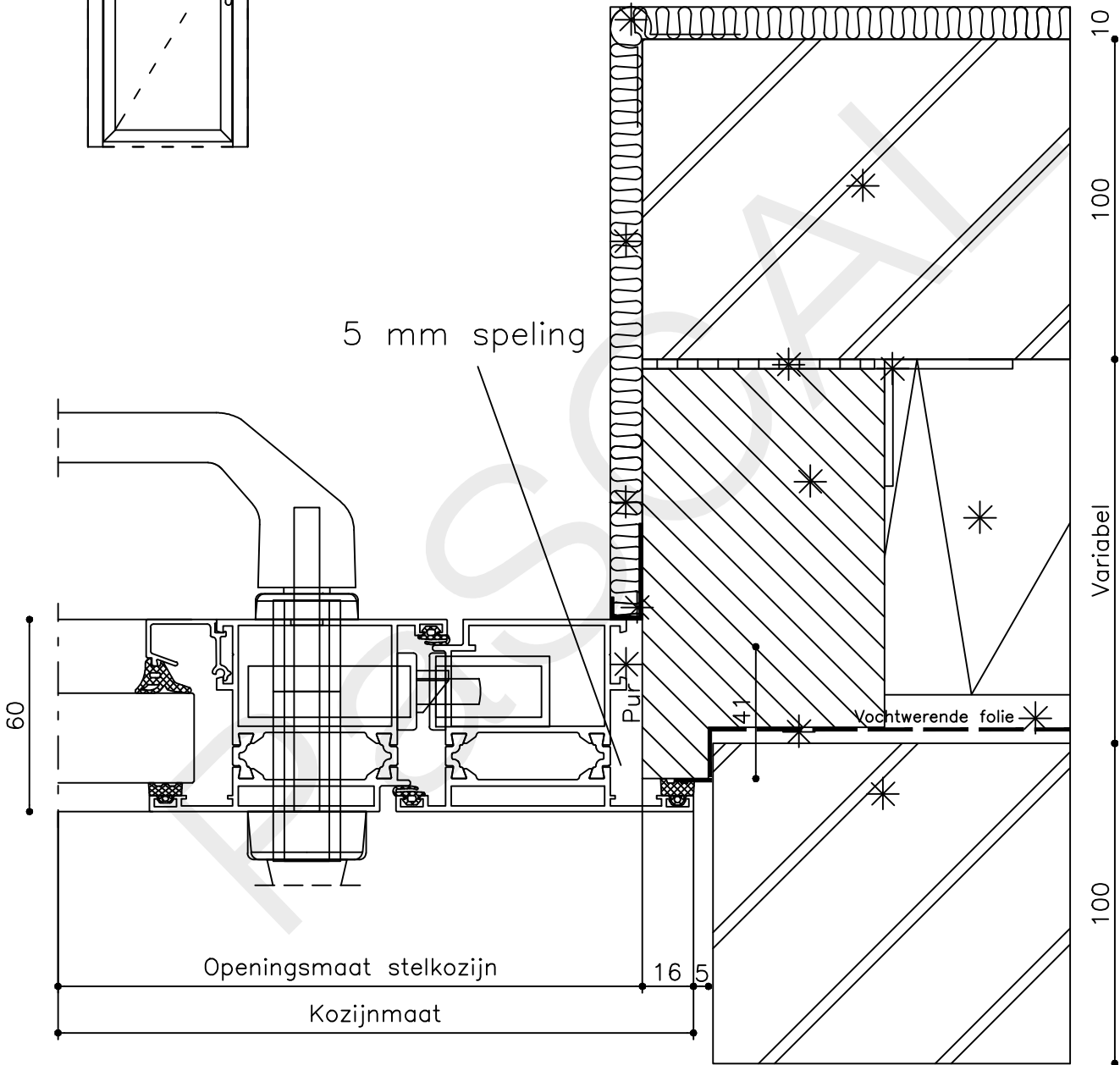
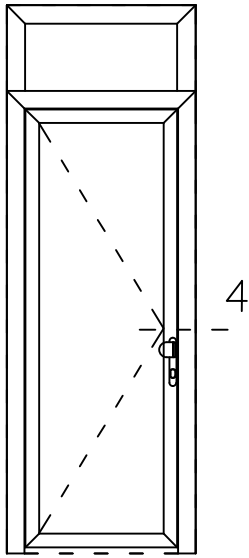
Vuurijzer 9
5753 SV Deurne
Tel: 0493 31 77 81

ADBbi 2



* = EXCL PASCAL RAMEN EN DEUREN

	Peil= bovenkant afgewerkte vloer	Betreft : AT 60	Getekend : LvD
		Onderwerp : Deur bovenlicht bi	Datum : 08-04-2019
		Onderdeel : Linkerzijdetail	Schaal : 1:2
		Vuurijzer 9 5753 SV Deurne Tel: 0493 31 77 81	ADBbi 3



* = EXCL PASCAL RAMEN EN DEUREN

Peil= bovenkant afgewerkte vloer

Betreft : AT 60

Getekend : LvD

Onderwerp : Deur bovenlicht bi

Datum : 08-04-2019

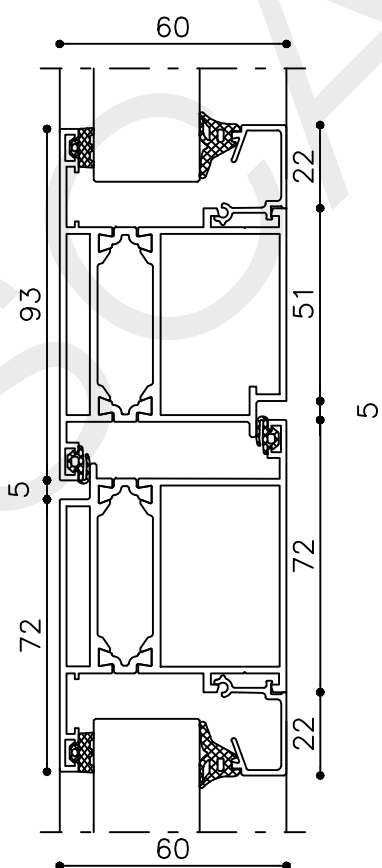
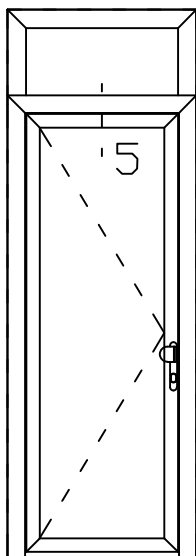
Onderdeel : Rechterzijdetail

Schaal : 1:2


Vuurijzer 9
5753 SV Deurne
Tel: 0493 31 77 81

ADBbi 4





* = EXCL PASCAL RAMEN EN DEUREN

	Peil= bovenkant afgewerkte vloer	Betreft : AT 60	Getekend : LvD
		Onderwerp : Deur bovenlicht bi	Datum : 08-04-2019
		Onderdeel : Tussenstijl	Schaal : 1:2
		Vuurijzer 9 5753 SV Deurne Tel: 0493 31 77 81	ADBbi 5