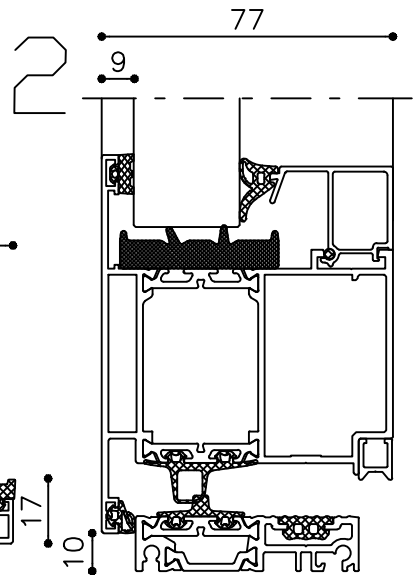
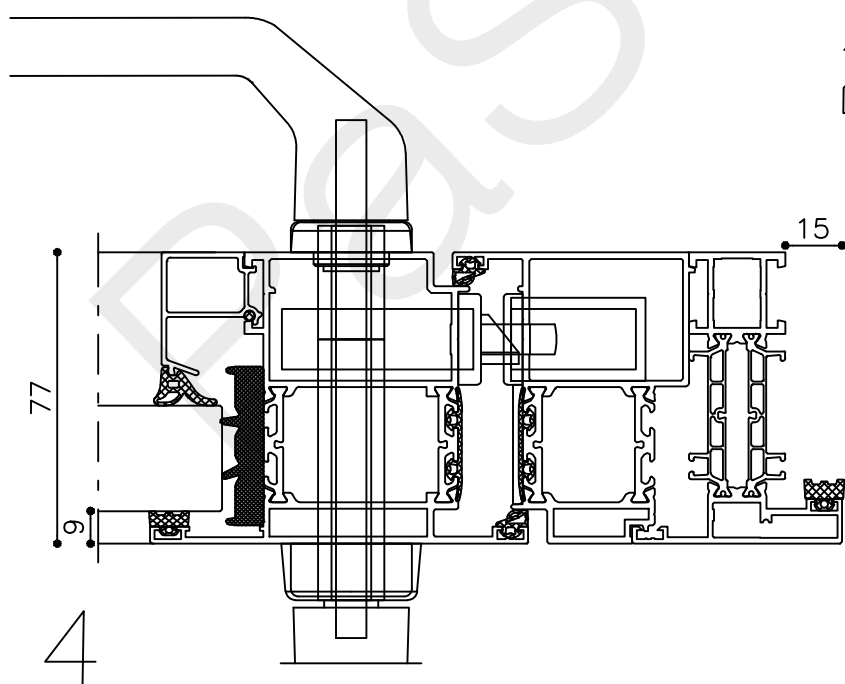
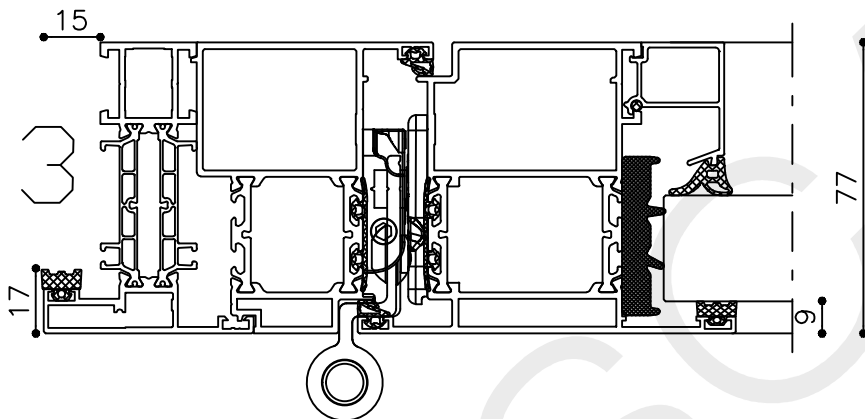
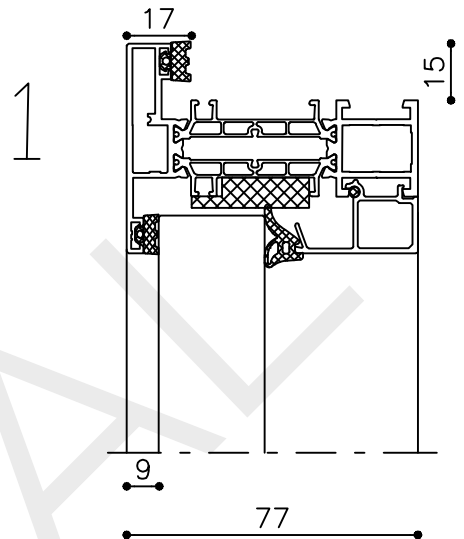
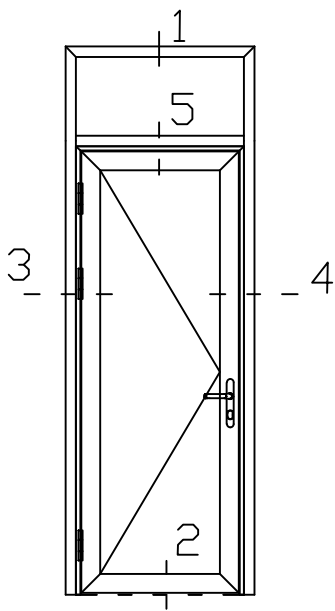


Ferroline vlak



* = EXCL PASCAL RAMEN EN DEUREN

Peil= bovenkant afgewerkte vloer

Betreft : AT 86 ST ferroline vlak

Onderwerp : Deur bovenlicht bu

Onderdeel : Profielen

Vuurijzer 9
5753 SV Deurne
Tel: 0493 31 77 81

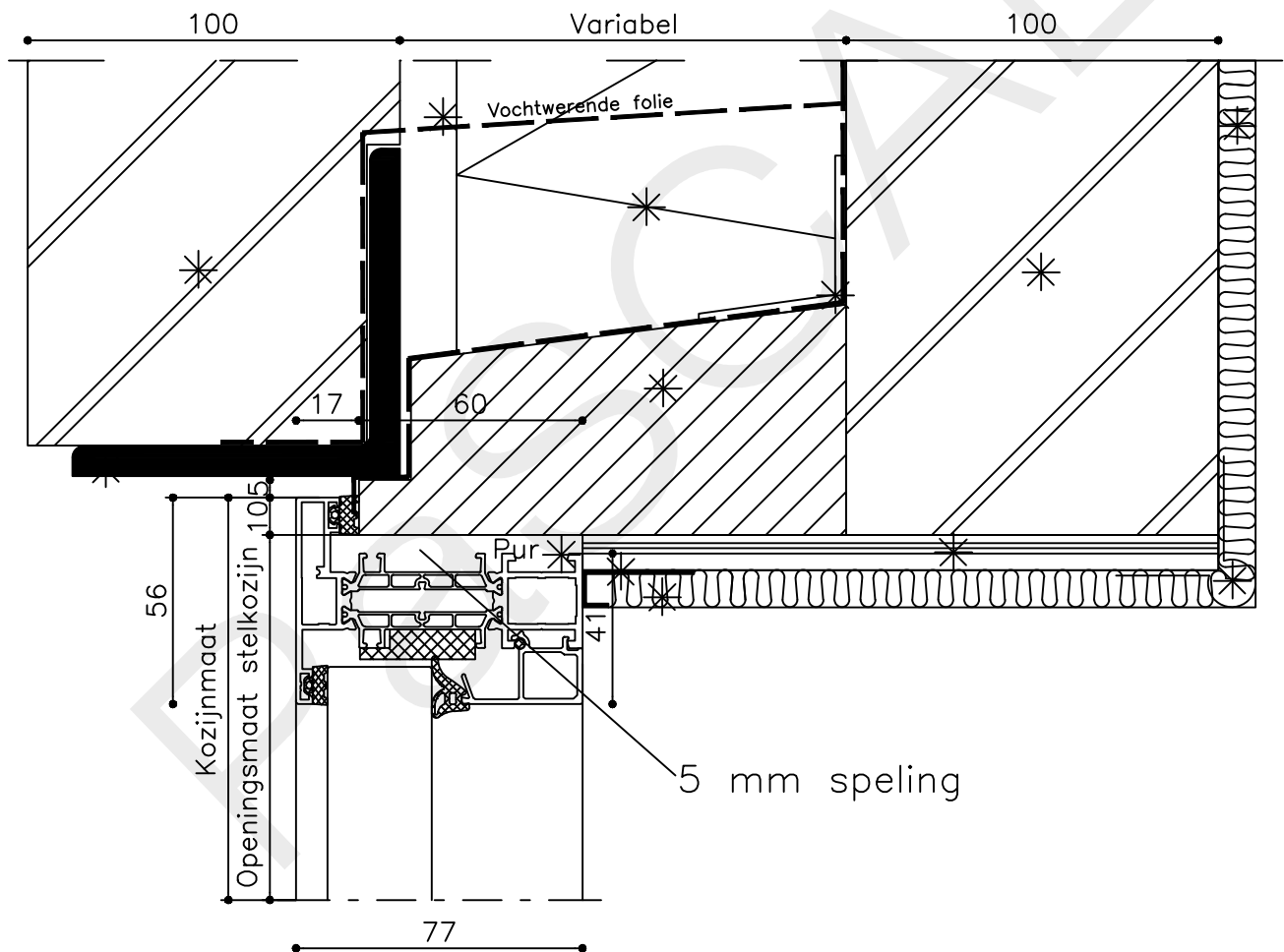
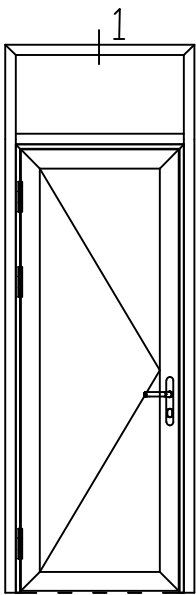
Getekend : LvD

Datum : 28-01-2019

Schaal : 1:2



ADBbu 0



* = EXCL PASCAL RAMEN EN DEUREN

Peil= bovenkant afgewerkte vloer

Betreft : AT 86 ST ferroline vlak

Getekend : LvD

Onderwerp : Deur bovenlicht bu

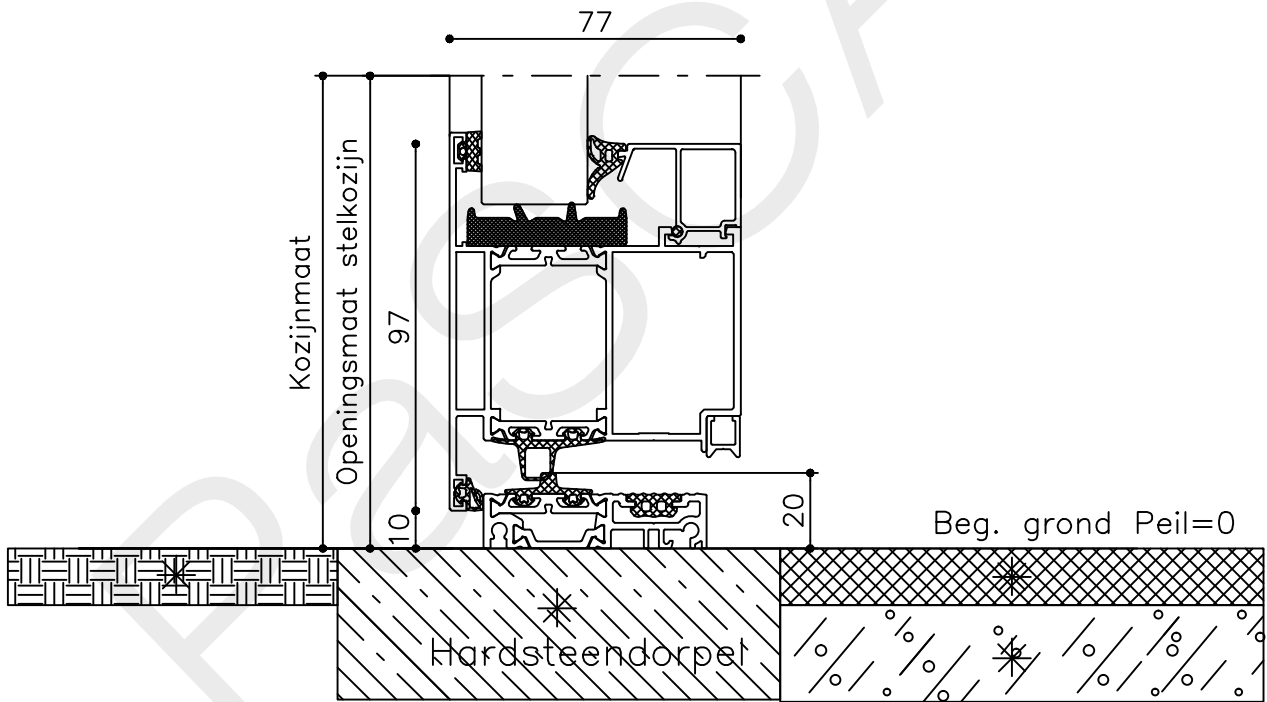
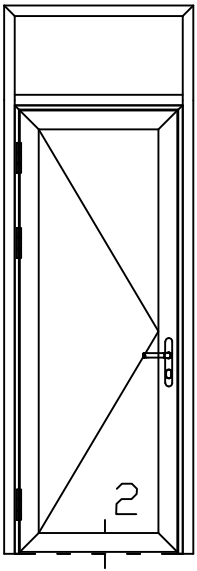
Datum : 28-01-2019

Onderdeel : Bovendetail

Schaal : 1:2

Vuurijzer 9
5753 SV Deurne
Tel: 0493 31 77 81

ADBbu 1



* = EXCL PASCAL RAMEN EN DEUREN

Peil= bovenkant afgewerkte vloer

Betreft : AT 86 ST ferroline vlak

Getekend : LvD

Onderwerp : Deur bovenlicht bu

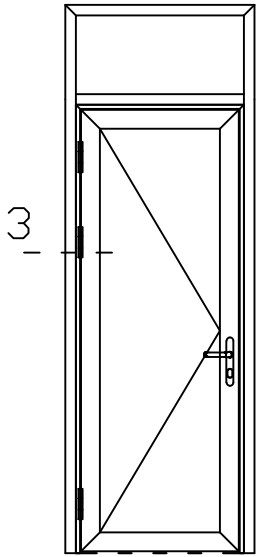
Datum : 28-01-2019

Onderdeel : Onderdetail

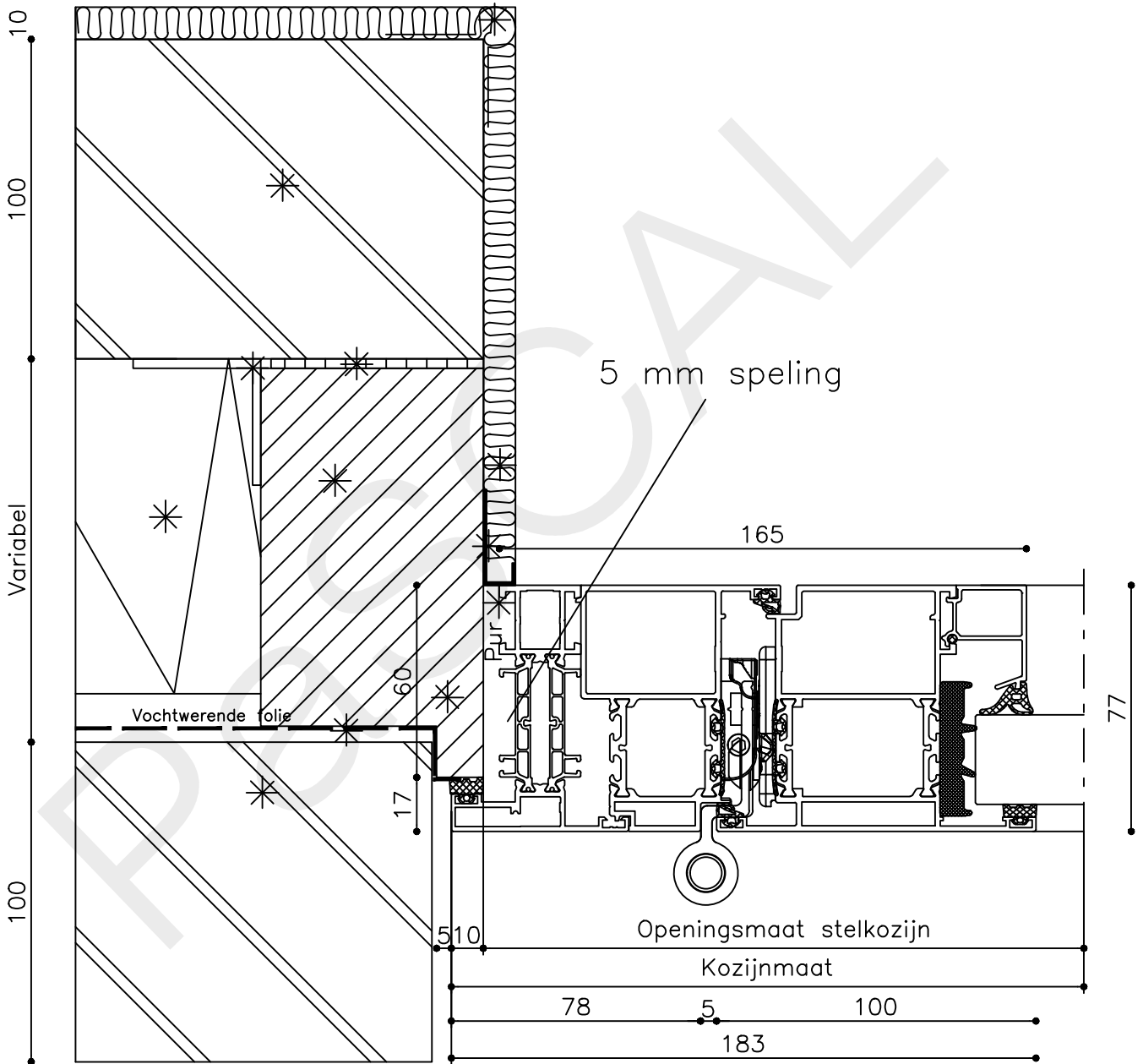
Schaal : 1:2

Vuurijzer 9
5753 SV Deurne
Tel: 0493 31 77 81

ADBbu 2



3



* = EXCL PASCAL RAMEN EN DEUREN

Peil= bovenkant afgewerkte vloer

Betreft : AT 86 ST ferroline vlak

Getekend : LvD

Onderwerp : Deur bovenlicht bu

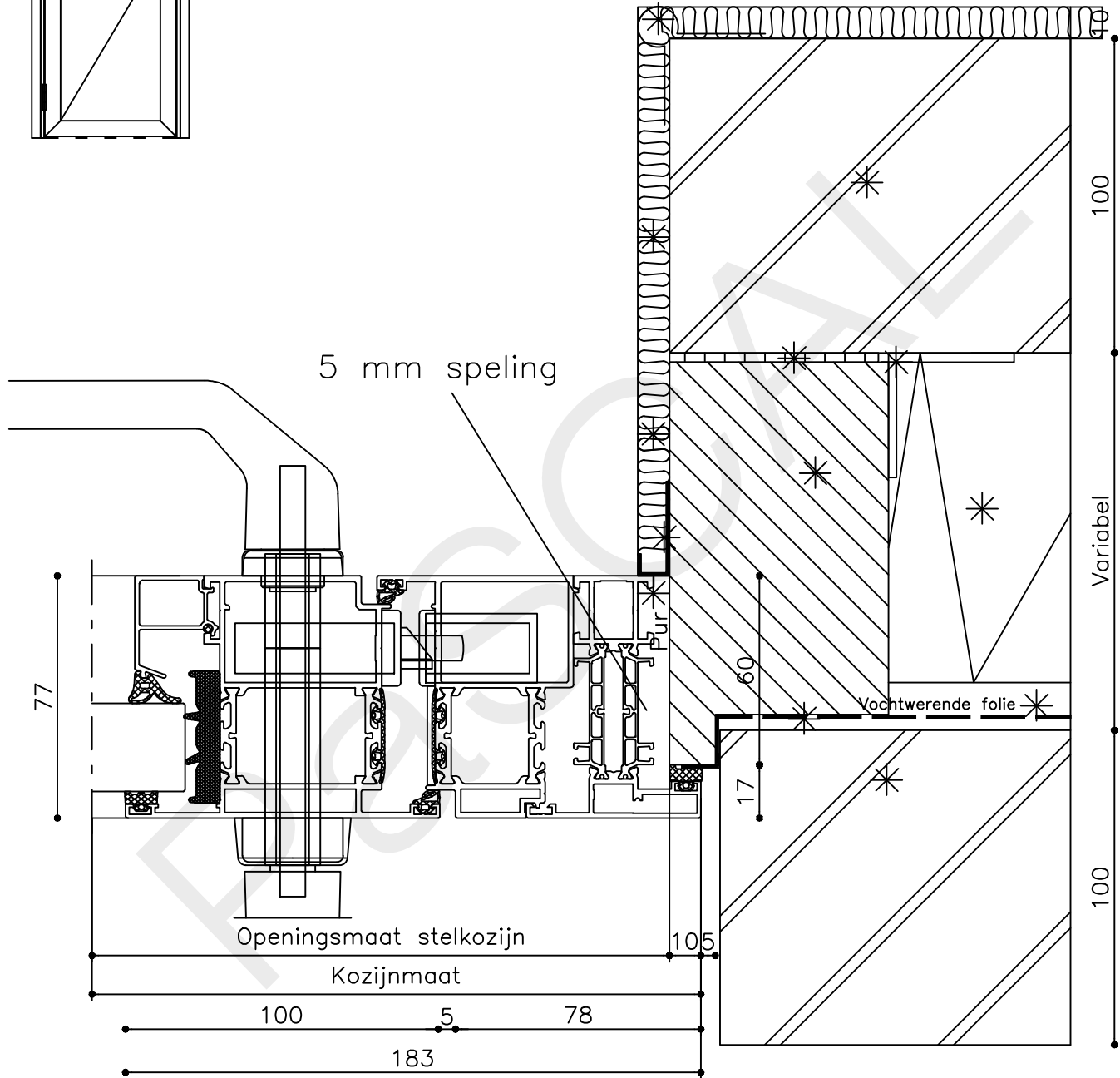
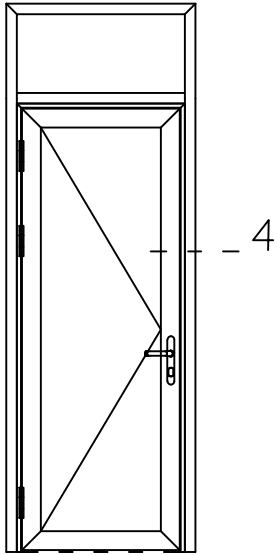
Datum : 28-01-2019

Onderdeel : Linkerzijdetail

Schaal : 1:2

Vuurijzer 9
5753 SV Deurne
Tel: 0493 31 77 81

ADBbu 3



* = EXCL PASCAL RAMEN EN DEUREN

Peil= bovenkant afgewerkte vloer

Betreft : AT 86 ST ferroline vlak

Getekend : LvD

Onderwerp : Deur bovenlicht bu

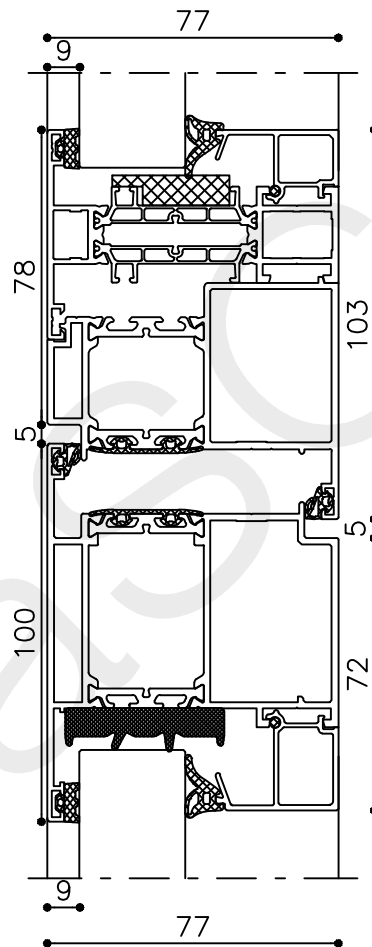
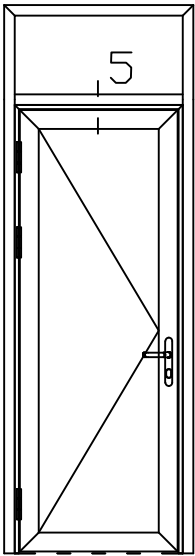
Datum : 28-01-2019

Onderdeel : Rechterdetail

Schaal : 1:2

Vuurijzer 9
5753 SV Deurne
Tel: 0493 31 77 81

ADBbu 4



* = EXCL PASCAL RAMEN EN DEUREN

Peil= bovenkant afgewerkte vloer

Betreft : AT 86 ST ferroline vlak

Getekend : LvD

Onderwerp : Deur bovenlicht bu

Datum : 28-01-2019

Onderdeel : Tussenstijl

Schaal : 1:2

Vuurijzer 9
5753 SV Deurne
Tel: 0493 31 77 81

ADBbu 5