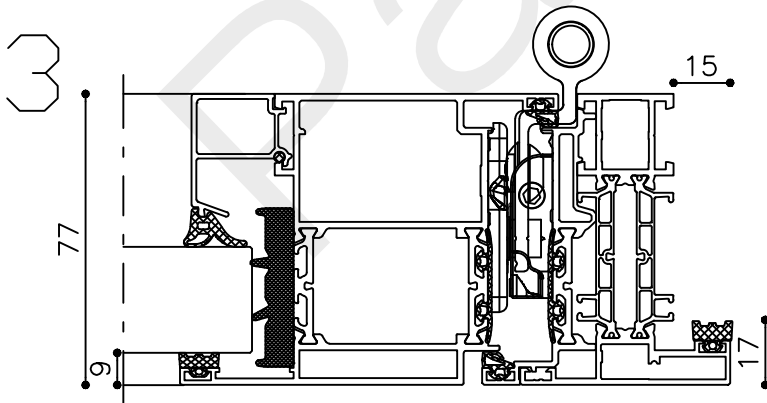
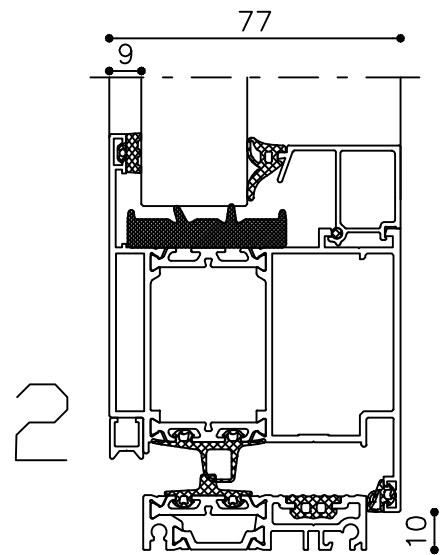
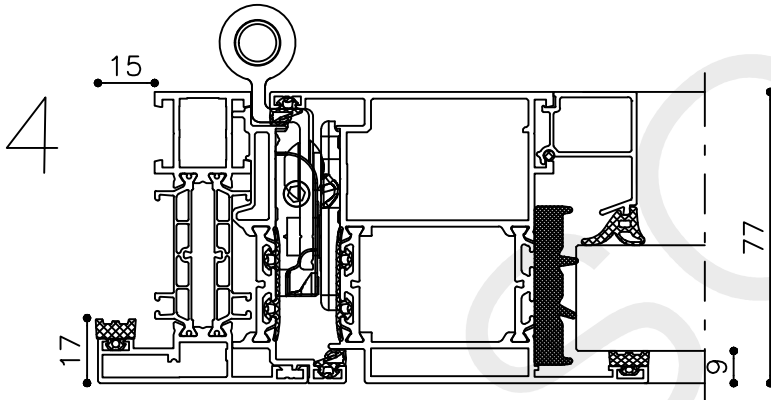
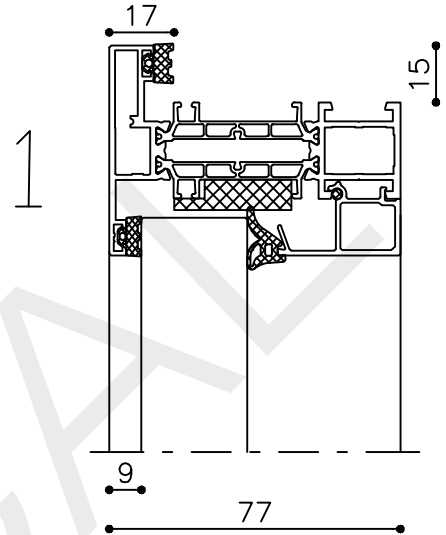
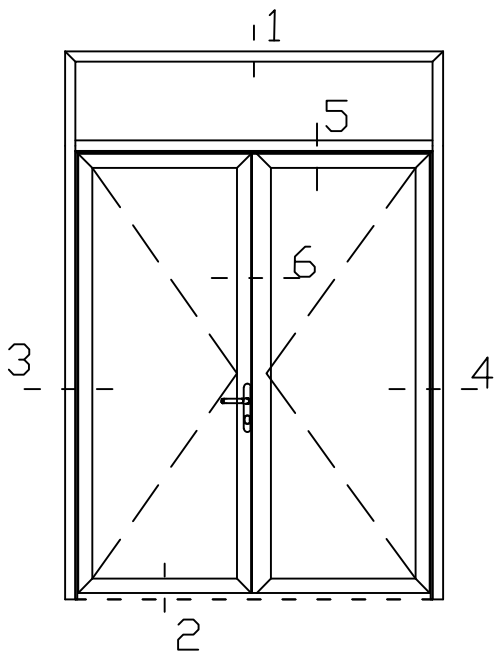


Ferroline vlak



* = EXCL PASCAL RAMEN EN DEUREN

Peil= bovenkant afgewerkte vloer

Betreft : AT 86 ST ferroline vlak

Onderwerp : Dubbele deur bovenlicht

Onderdeel : Profielen bi

Vuurijzer 9
5753 SV Deurne
Tel: 0493 31 77 81

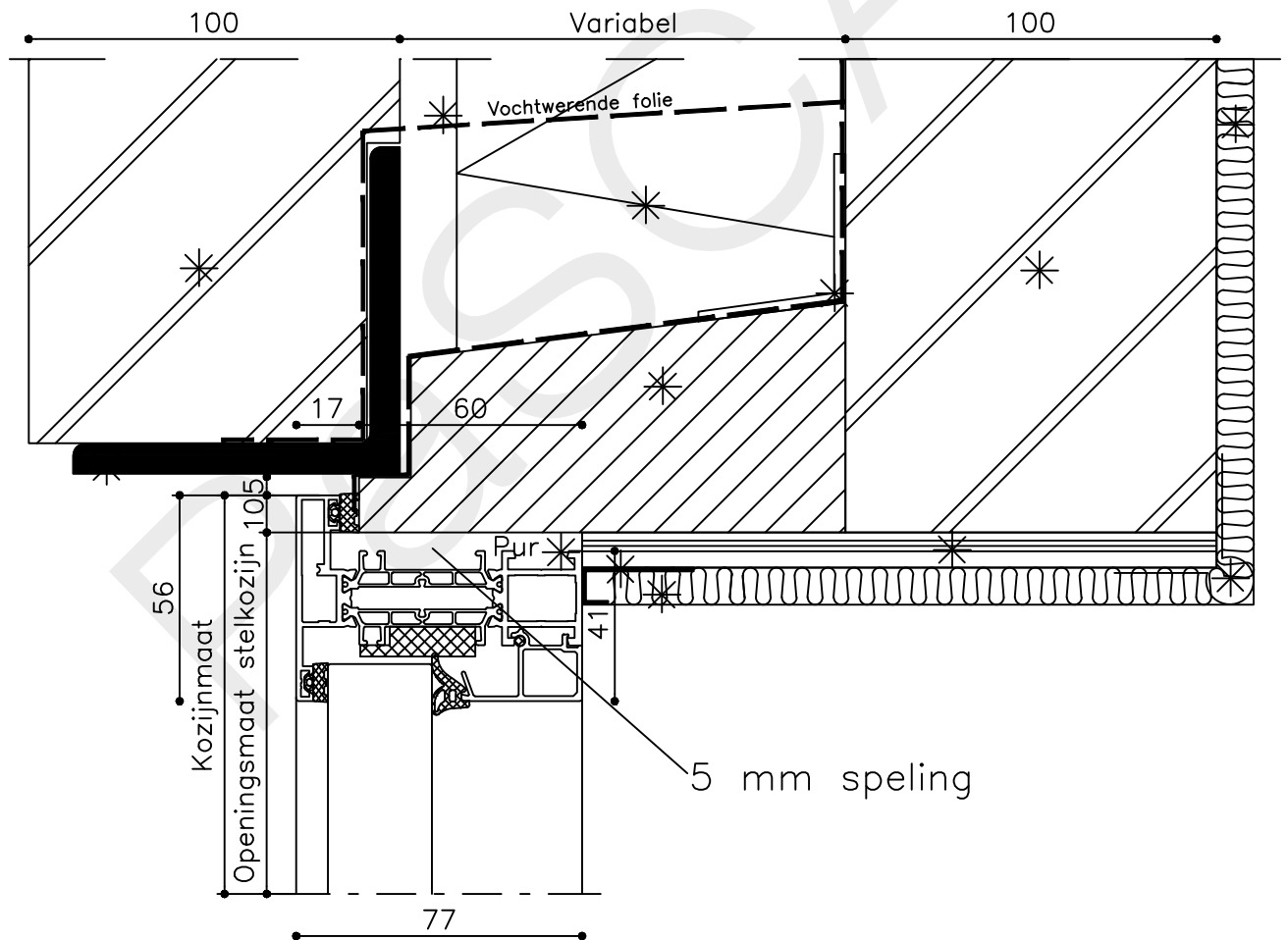
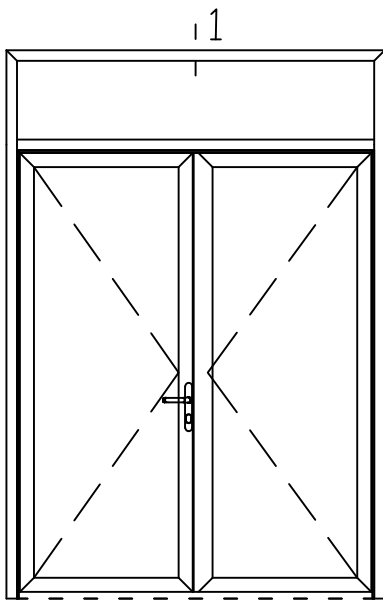
Getekend : LvD

Datum : 28-01-2019

Schaal : 1:2



ADDBbi 0



* = EXCL PASCAL RAMEN EN DEUREN

Peil= bovenkant afgewerkte vloer

Betreft : AT 86 ST ferroline vlak

Getekend : LvD

Onderwerp : Dubbele deur bovenlicht

Datum : 28-01-2019

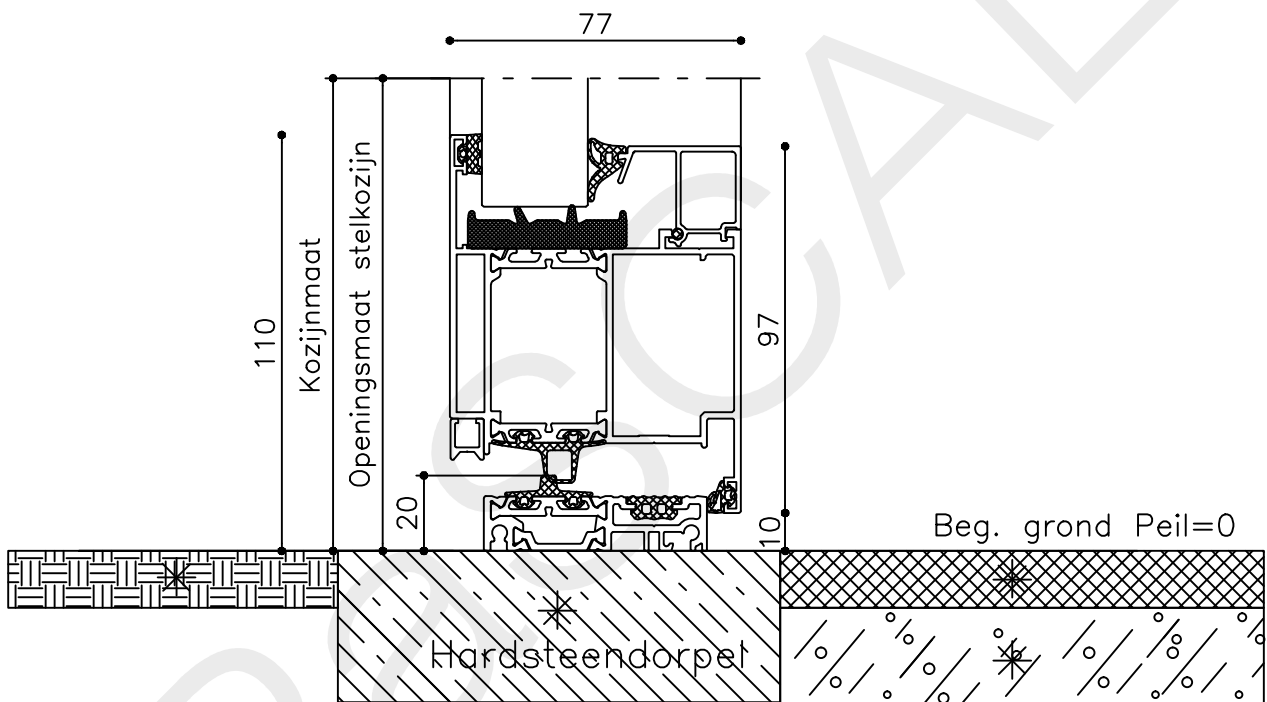
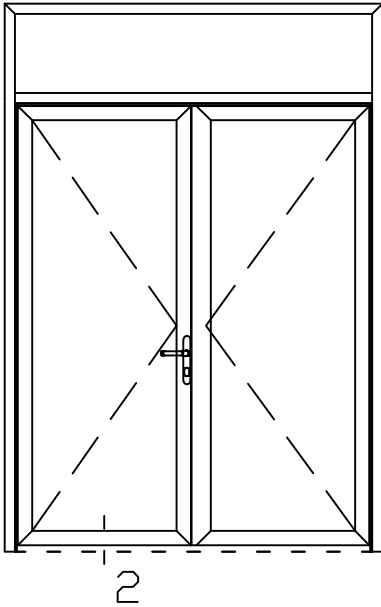
Onderdeel : Bovendetail bi

Schaal : 1:2

Vuurijzer 9
5753 SV Deurne
Tel: 0493 31 77 81

ADDDBbi 1





* = EXCL PASCAL RAMEN EN DEUREN

Peil= bovenkant afgewerkte vloer

Betreft : AT 86 ST ferroline vlak

Getekend : LvD

Onderwerp : Dubbele deur bovenlicht

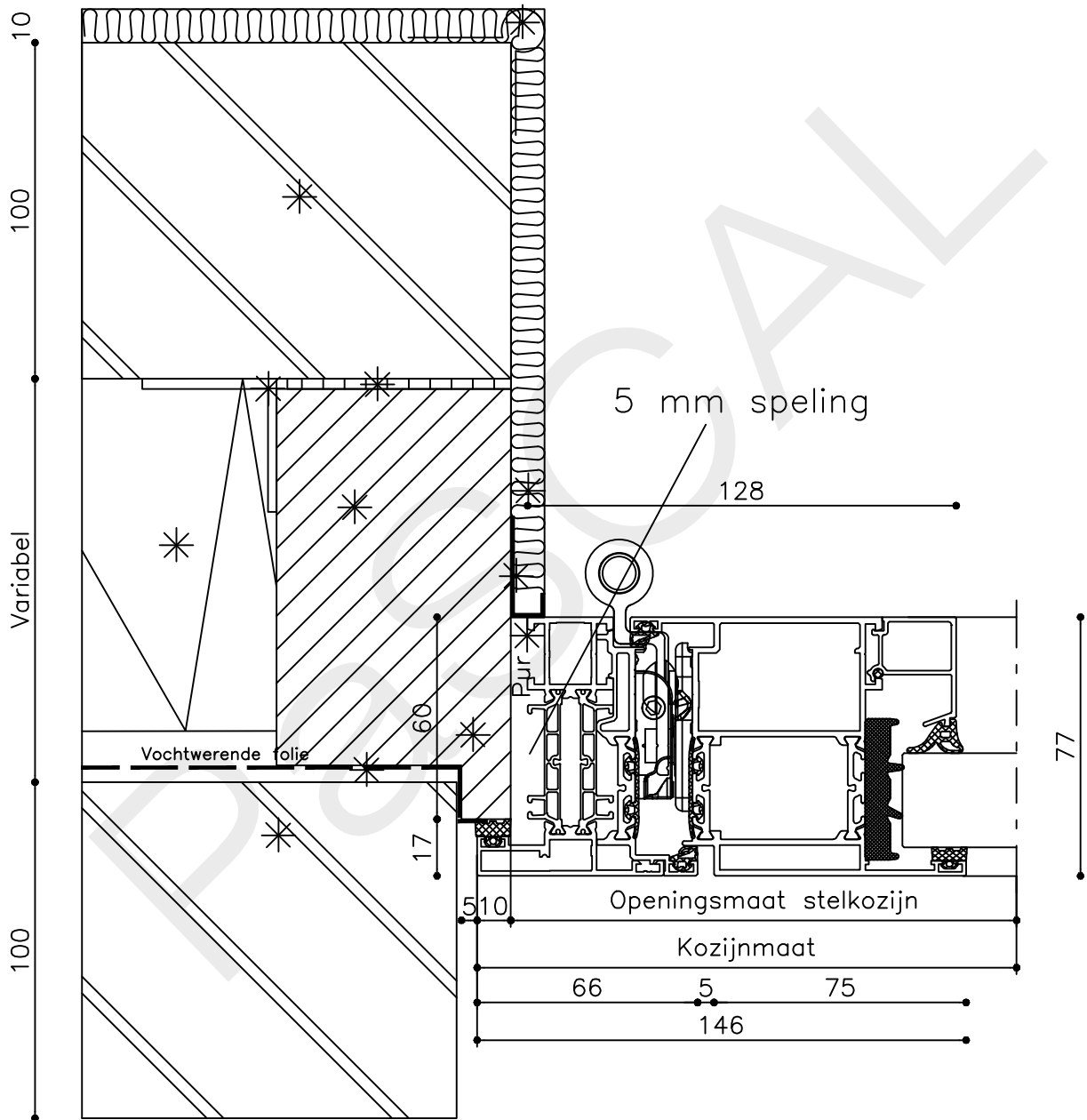
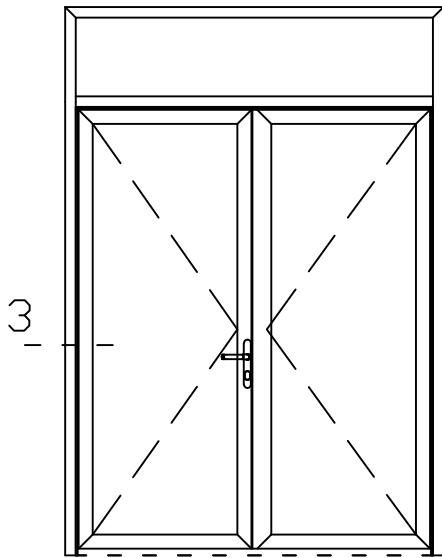
Datum : 28-01-2019

Onderdeel : Onderdetail bi

Schaal : 1:2

Vuurijzer 9
5753 SV Deurne
Tel: 0493 31 77 81

ADDDBbi 2



* = EXCL PASCAL RAMEN EN DEUREN

Peil= bovenkant afgewerkte vloer

Betreft : AT 86 ST ferroline vlak

Getekend : LvD

Onderwerp : Dubbele deur bovenlicht

Datum : 28-01-2019

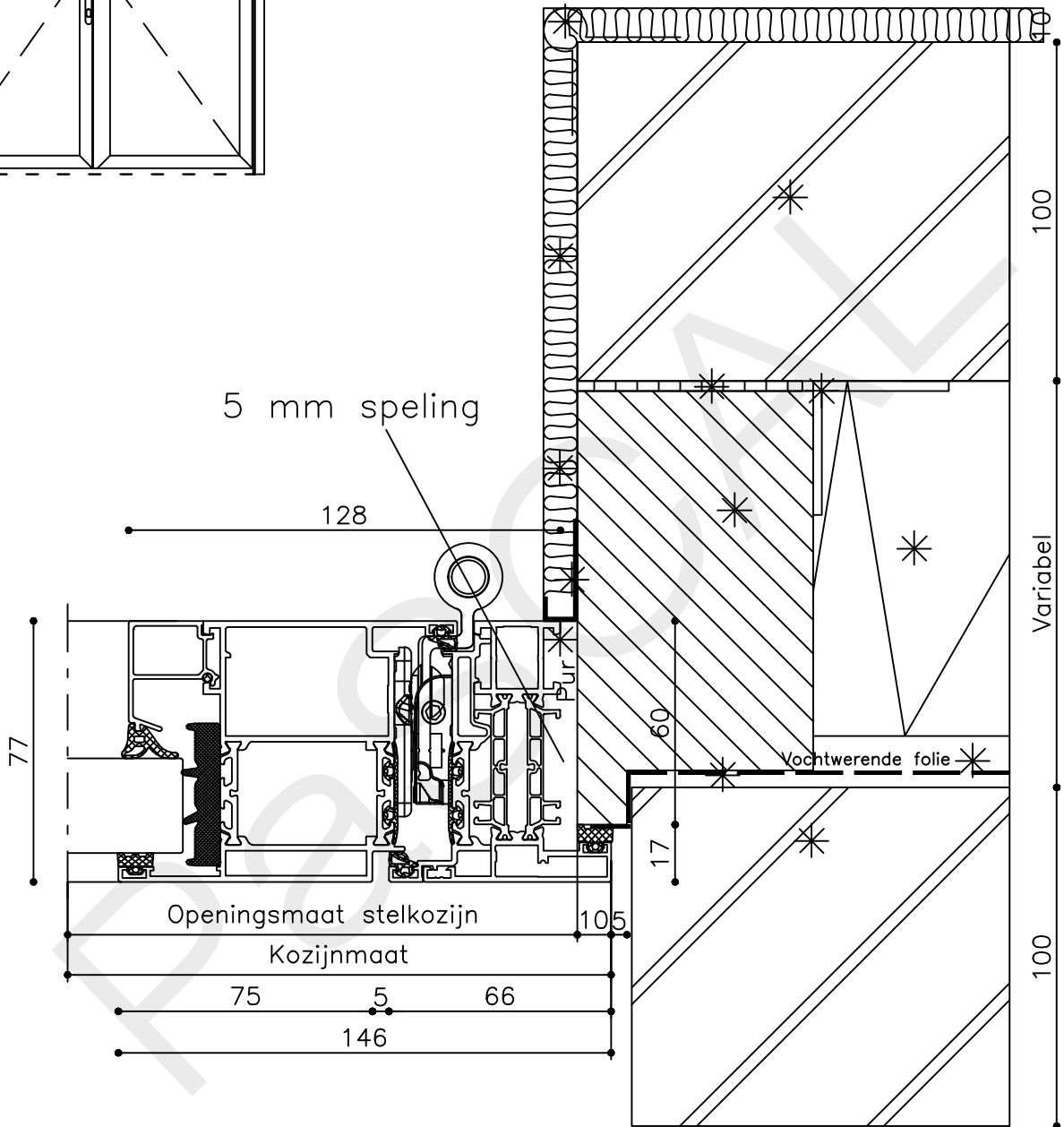
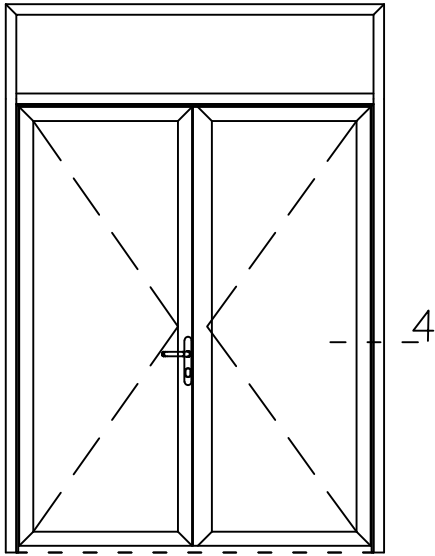
Onderdeel : Linkerzijdetail bi

Schaal : 1:2

Vuurijzer 9
5753 SV Deurne
Tel: 0493 31 77 81



ADDBbi 3



* = EXCL PASCAL RAMEN EN DEUREN

Peil= bovenkant afgewerkte vloer

Betreft : AT 86 ST ferroline vlak

Getekend : LvD

Onderwerp : Dubbele deur bovenlicht

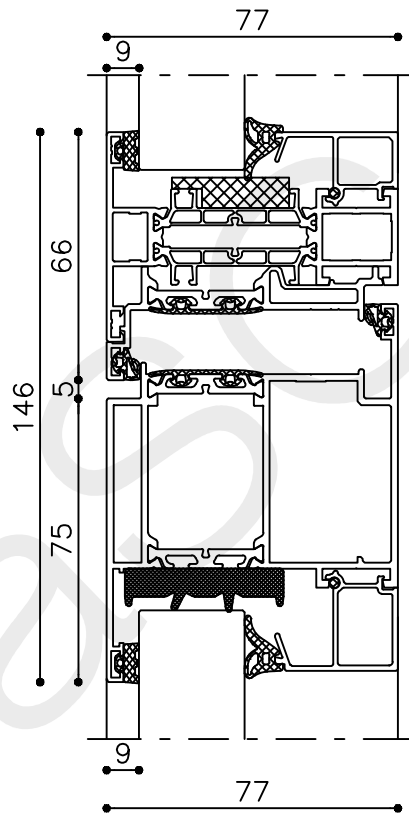
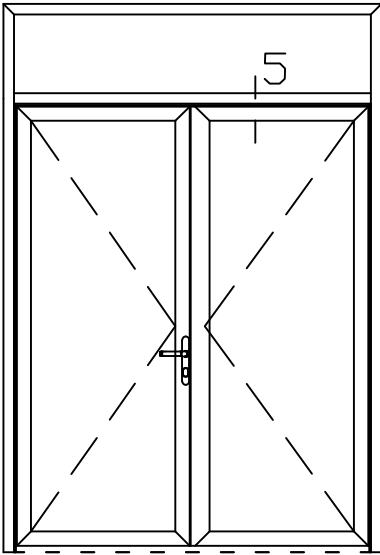
Datum : 28-01-2019

Onderdeel : Rechterzijdetail bi

Schaal : 1:2

Vuurijzer 9
5753 SV Deurne
Tel: 0493 31 77 81

ADDBbi 4



* = EXCL PASCAL RAMEN EN DEUREN

Peil= bovenkant afgewerkte vloer

Betreft : AT 86 ST ferroline vlak

Getekend : LvD

Onderwerp : Dubbele deur bovenlicht

Datum : 28-01-2019

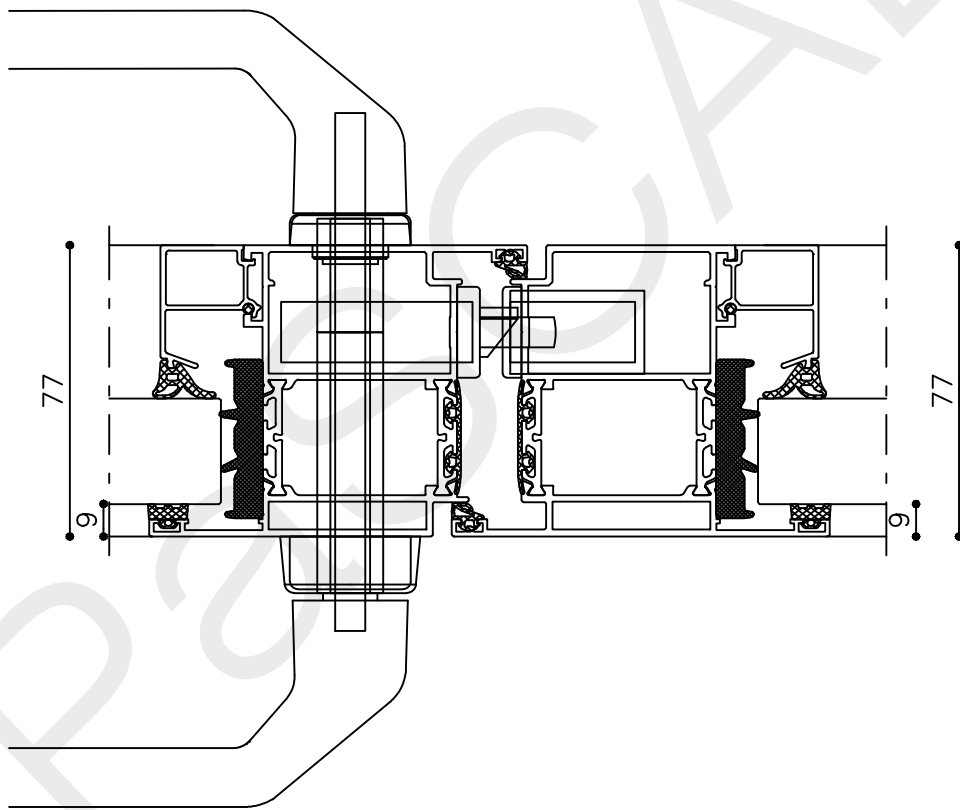
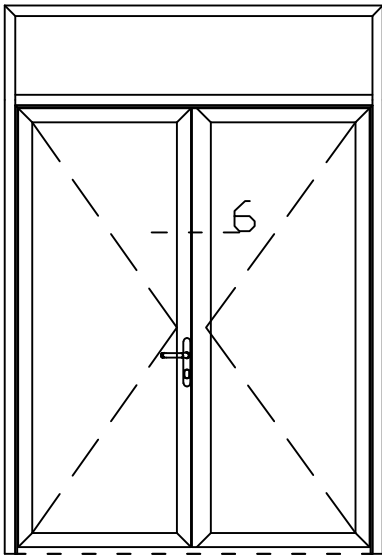
Onderdeel : Tussenstijl bi

Schaal : 1:2

Vuurijzer 9
5753 SV Deurne
Tel: 0493 31 77 81

ADDDBbi 5





* = EXCL PASCAL RAMEN EN DEUREN

Peil= bovenkant afgewerkte vloer

Betreft : AT 86 ST ferroline vlak

Getekend : LvD

Onderwerp : Dubbele deur bovenlicht

Datum : 28-01-2019

Onderdeel : Tussenstijl bi

Schaal : 1:2

Vuurijzer 9
5753 SV Deurne
Tel: 0493 31 77 81

ADDDBbi 6

