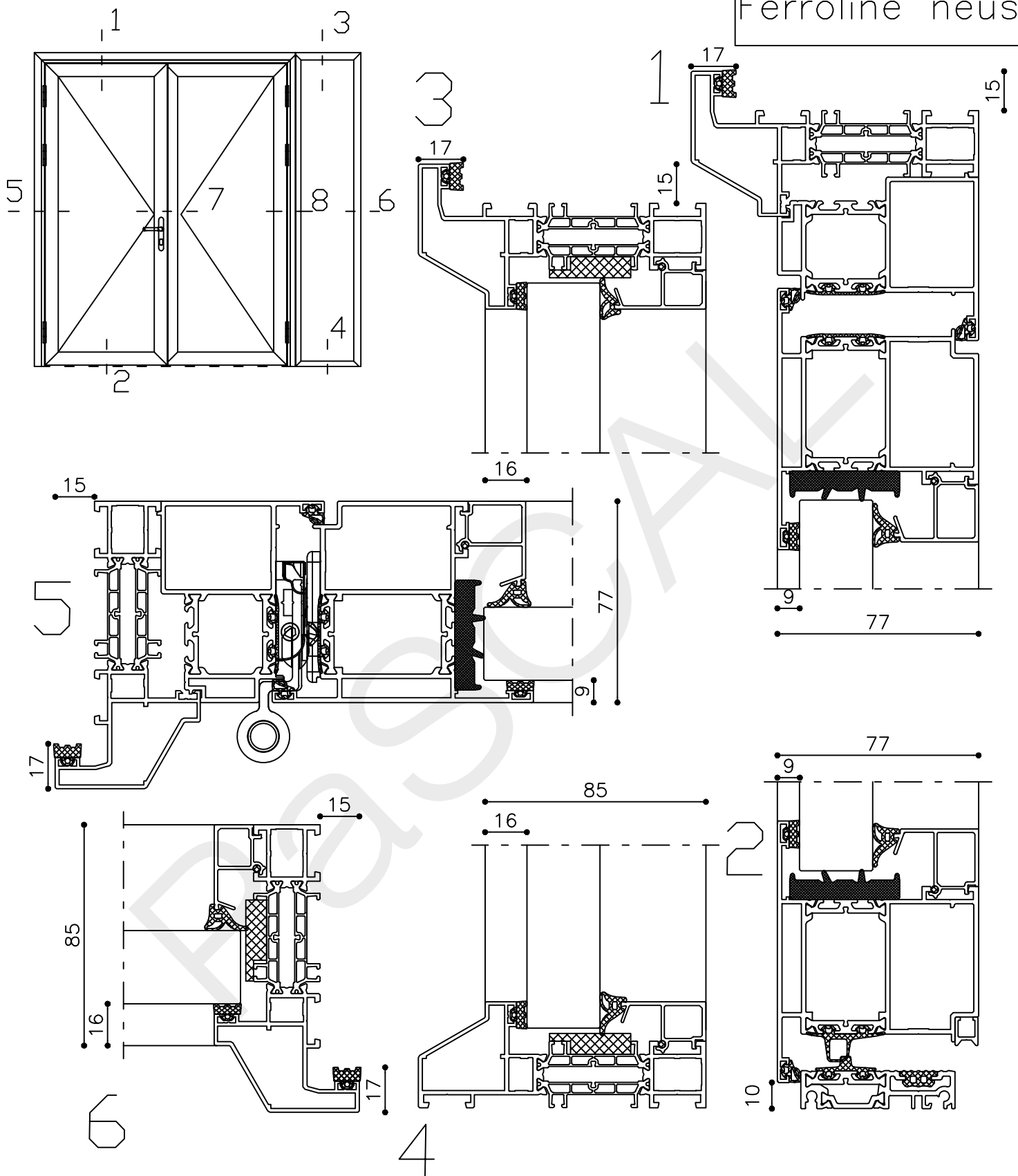


Ferroline neus



* = EXCL PASCAL RAMEN EN DEUREN

Peil= bovenkant afgewerkte vloer

Betreft : AT 86 ST ferroline neus

Getekend : LvD

Onderwerp : Dubbele deur zijlicht bu

Datum : 11-02-2019

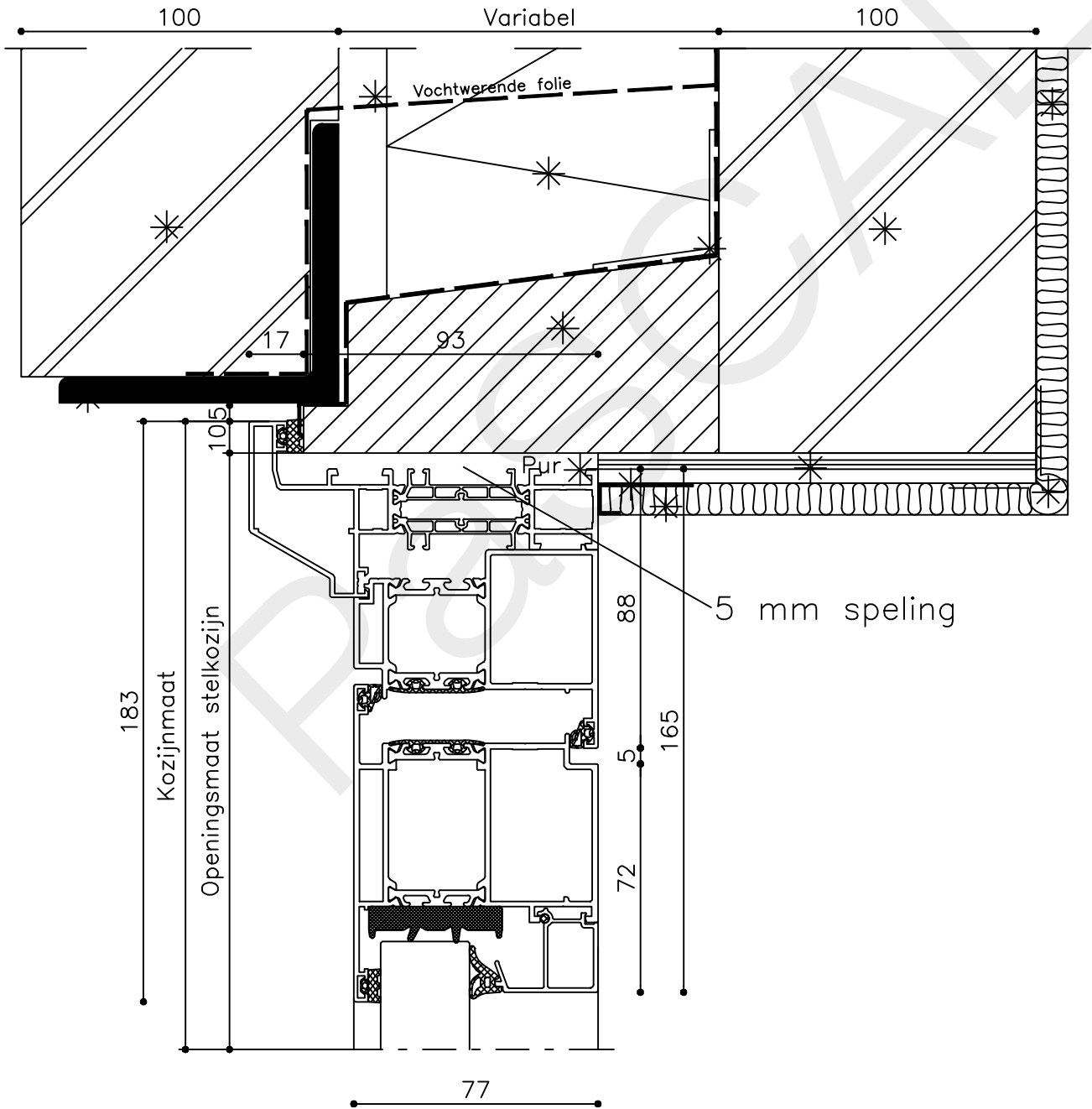
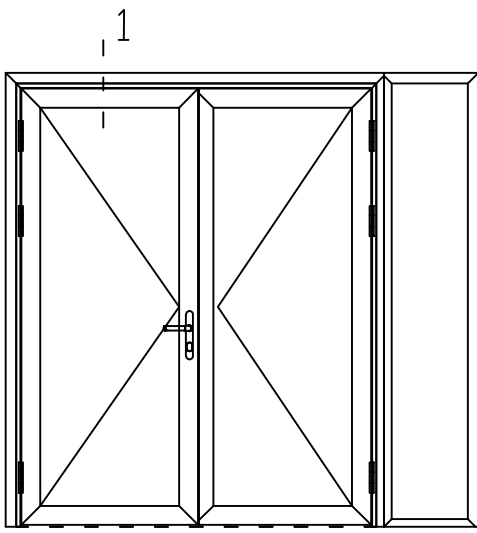
Onderdeel : Profielen

Schaal : 1:2

Vuurijzer 9
5753 SV Deurne
Tel: 0493 31 77 81

ADDZbu 0





* = EXCL PASCAL RAMEN EN DEUREN

Peil= bovenkant afgewerkte vloer

Betreft : AT 86 ST ferroline neus

Getekend : LvD

Onderwerp : Dubbele deur zijlicht bu

Datum : 11-02-2019

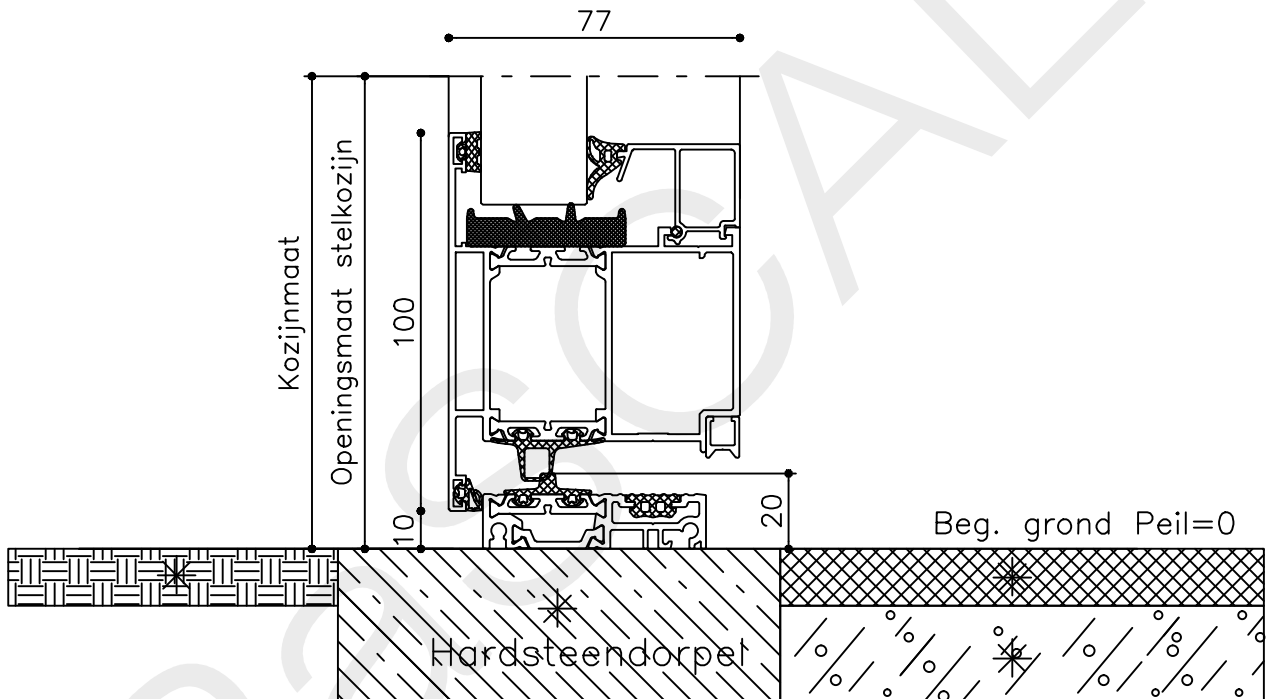
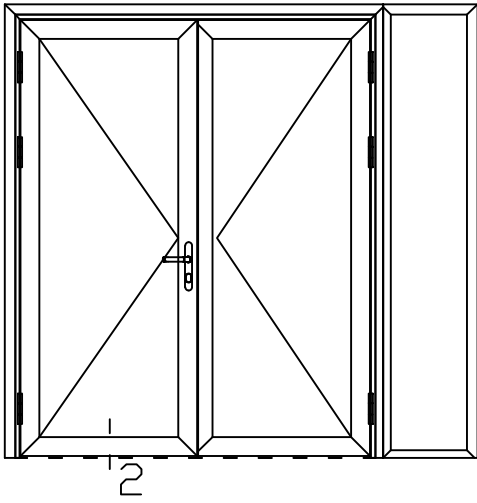
Onderdeel : Bovendetail

Schaal : 1:2

Vuurijzer 9
5753 SV Deurne
Tel: 0493 31 77 81

ADDZbu 1





* = EXCL PASCAL RAMEN EN DEUREN

Peil= bovenkant afgewerkte vloer

Betreft : AT 86 ST ferroline neus

Getekend : LvD

Onderwerp : Dubbele deur zijlicht bu

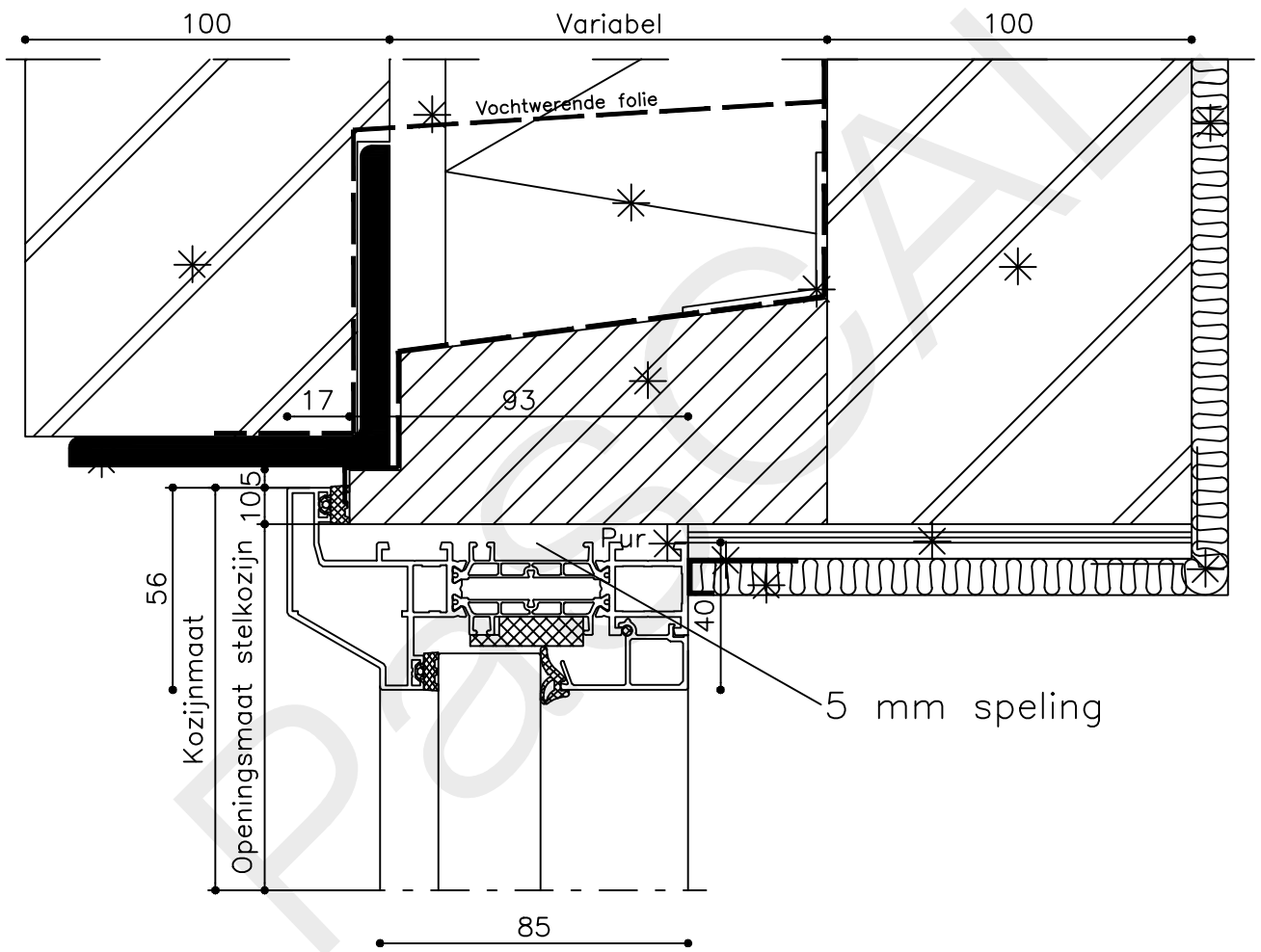
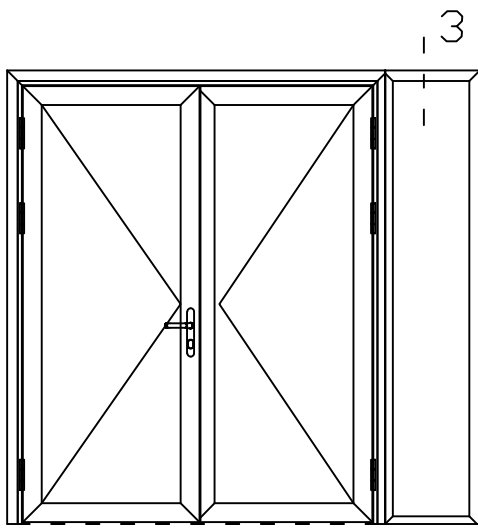
Datum : 11-02-2019

Onderdeel : Onderdetail

Schaal : 1:2

Vuurijzer 9
5753 SV Deurne
Tel: 0493 31 77 81

ADDZbu 2



* = EXCL PASCAL RAMEN EN DEUREN

Peil= bovenkant afgewerkte vloer

Betreft : AT 86 ST ferroline neus

Getekend : LvD

Onderwerp : Dubbele deur zijlicht bu

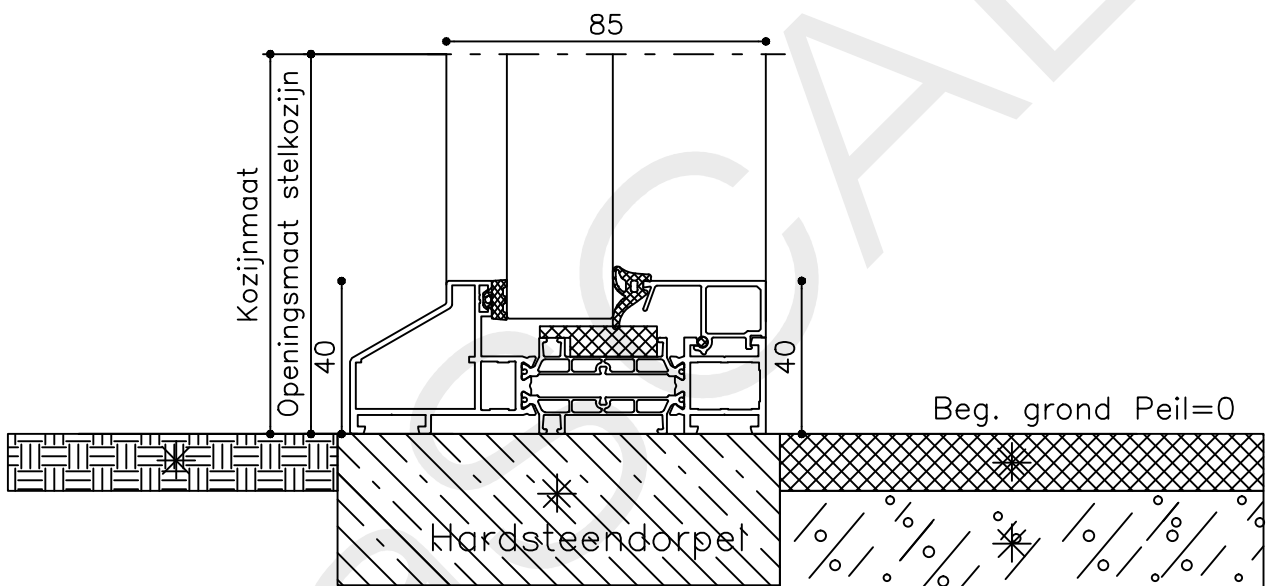
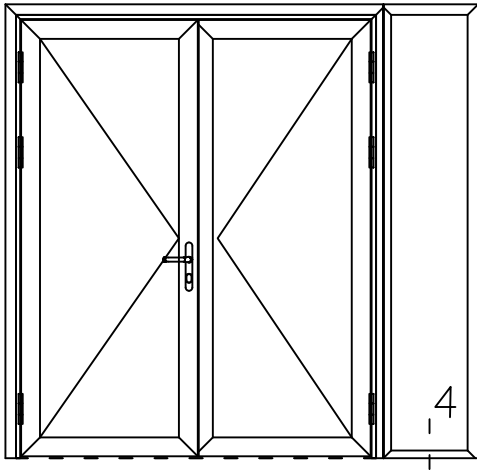
Datum : 11-02-2019

Onderdeel : Bovendetail

Schaal : 1:2

Vuurijzer 9
5753 SV Deurne
Tel: 0493 31 77 81

ADDZbu 3



* = EXCL PASCAL RAMEN EN DEUREN

Peil= bovenkant afgewerkte vloer

Betreft : AT 86 ST ferroline neus

Getekend : LvD

Onderwerp : Dubbele deur zijlicht bu

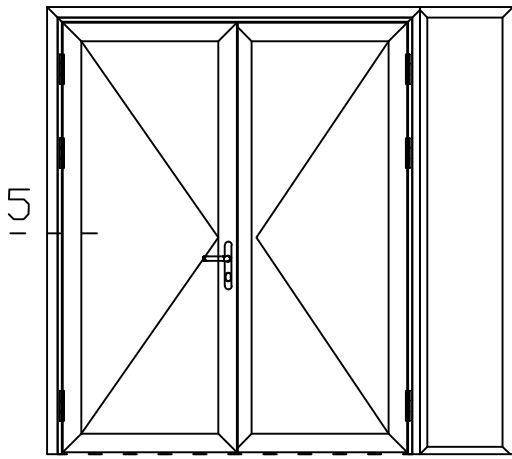
Datum : 11-02-2019

Onderdeel : Onderdetail

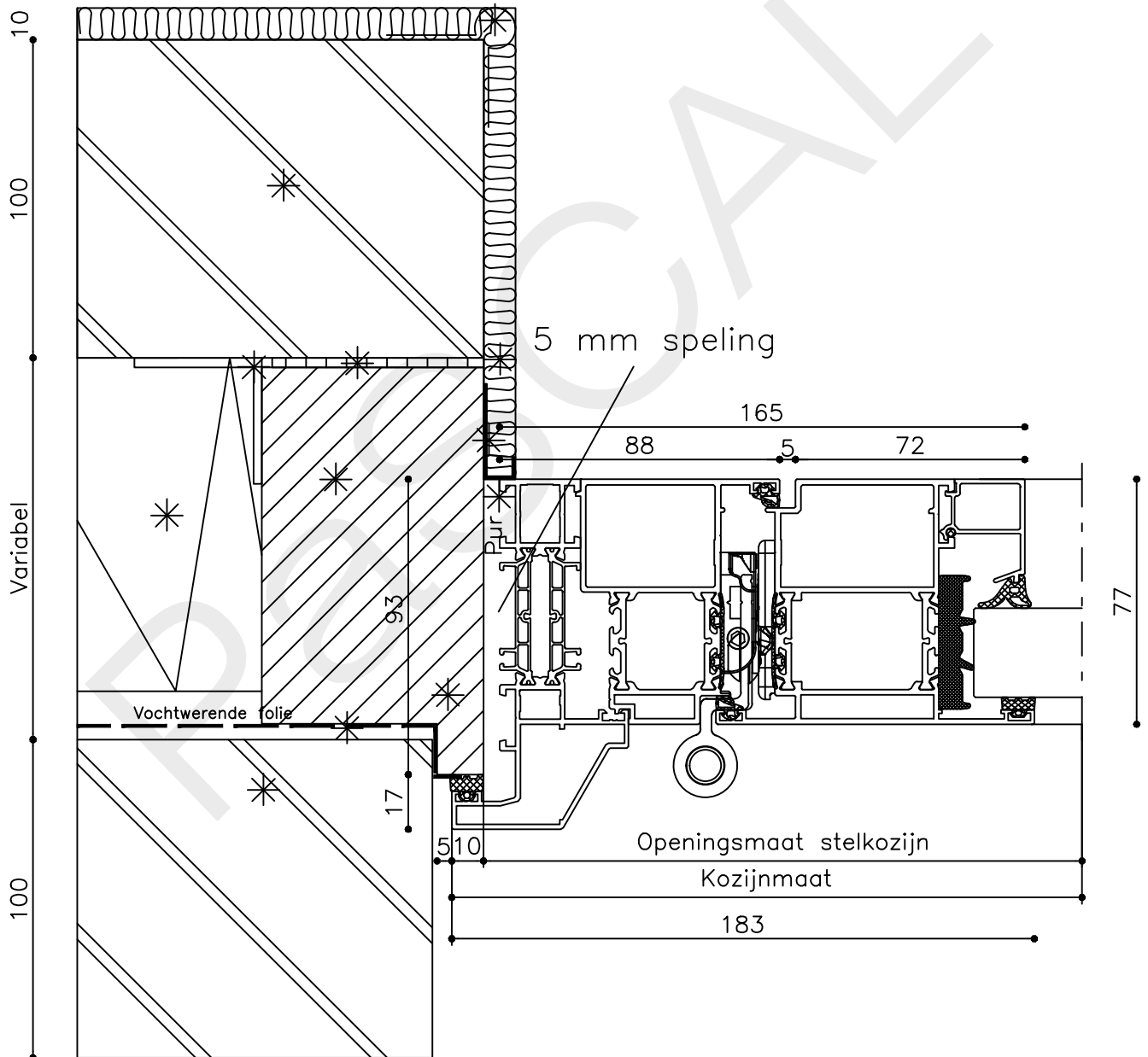
Schaal : 1:2

Vuurijzer 9
5753 SV Deurne
Tel: 0493 31 77 81

ADDZbu 4



107



* = EXCL PASCAL RAMEN EN DEUREN

Peil= bovenkant afgewerkte vloer

Betreft : AT 86 ST ferroline neus

Getekend : LvD

Onderwerp : Dubbele deur zijlicht bu

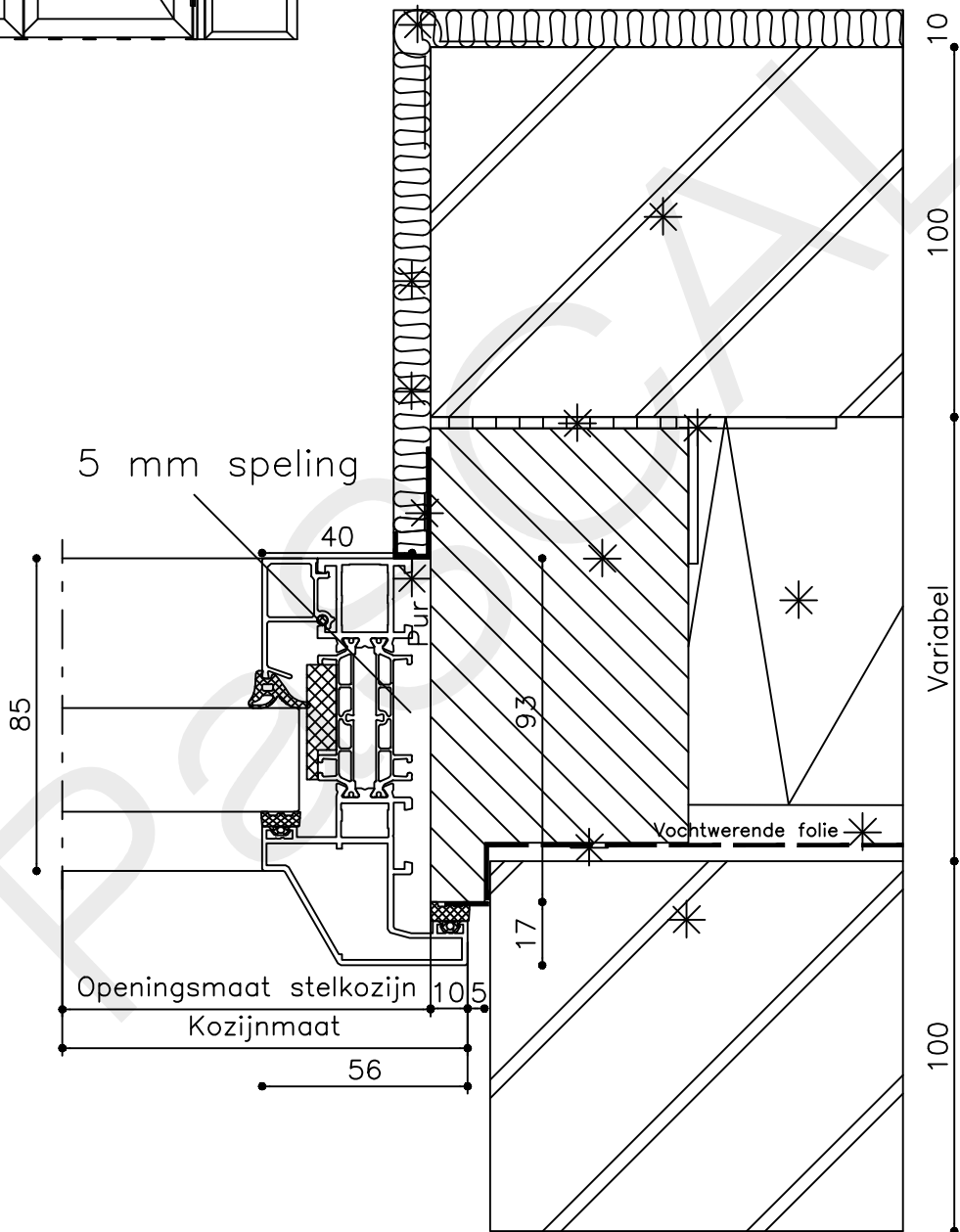
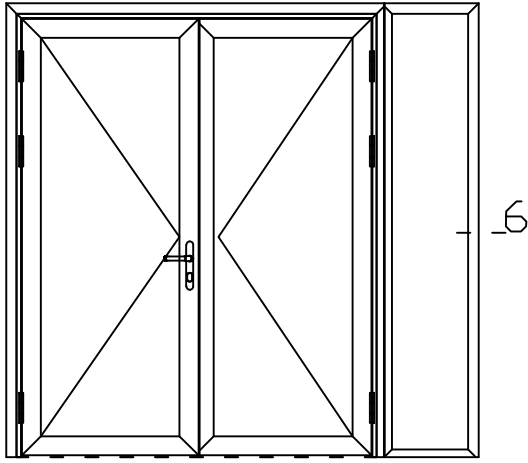
Datum : 11-02-2019

Onderdeel : Linkerzijdetail

Schaal : 1:2

Vuurijzer 9
5753 SV Deurne
Tel: 0493 31 77 81

ADDZbu 5



* = EXCL PASCAL RAMEN EN DEUREN

Peil= bovenkant afgewerkte vloer

Betreft : AT 86 ST ferroline neus

Getekend : LvD

Onderwerp : Dubbele deur zijlicht bu

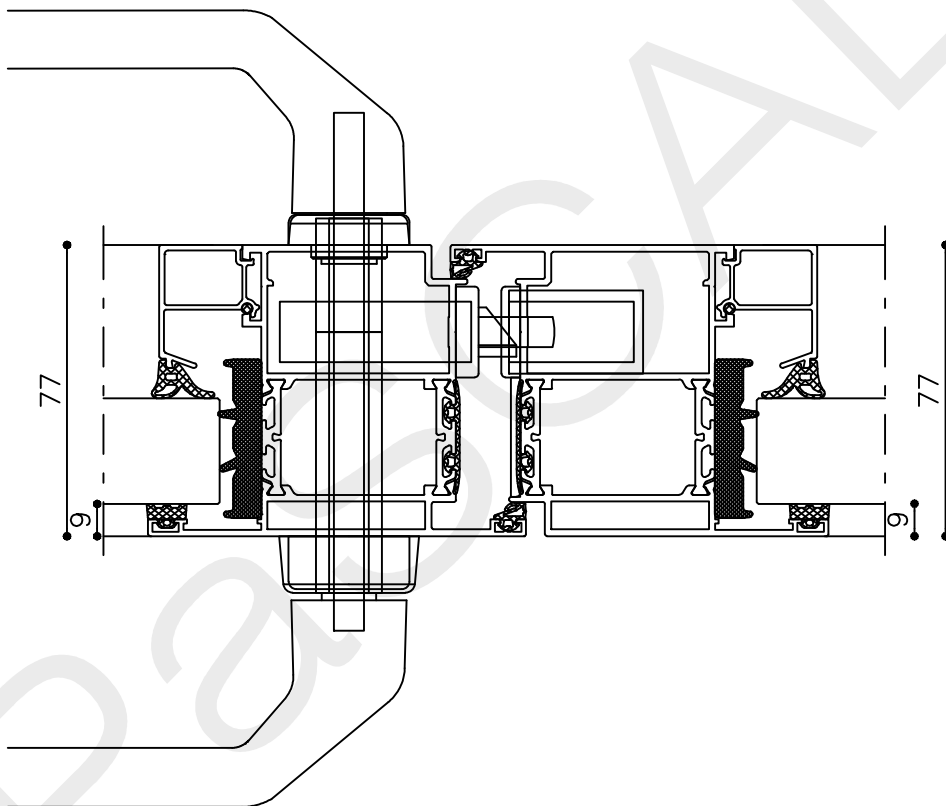
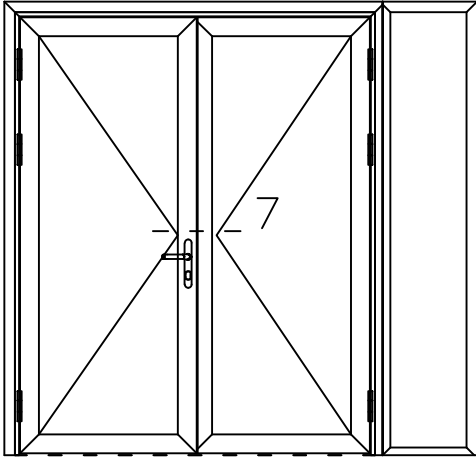
Datum : 11-02-2019

Onderdeel : Rechterzijdetail

Schaal : 1:2

Vuurijzer 9
5753 SV Deurne
Tel: 0493 31 77 81

ADDZbu 6



* = EXCL PASCAL RAMEN EN DEUREN

Peil= bovenkant afgewerkte vloer

Betreft : AT 86 ST ferroline neus

Getekend : LvD

Onderwerp : Dubbele deur zijlicht bu

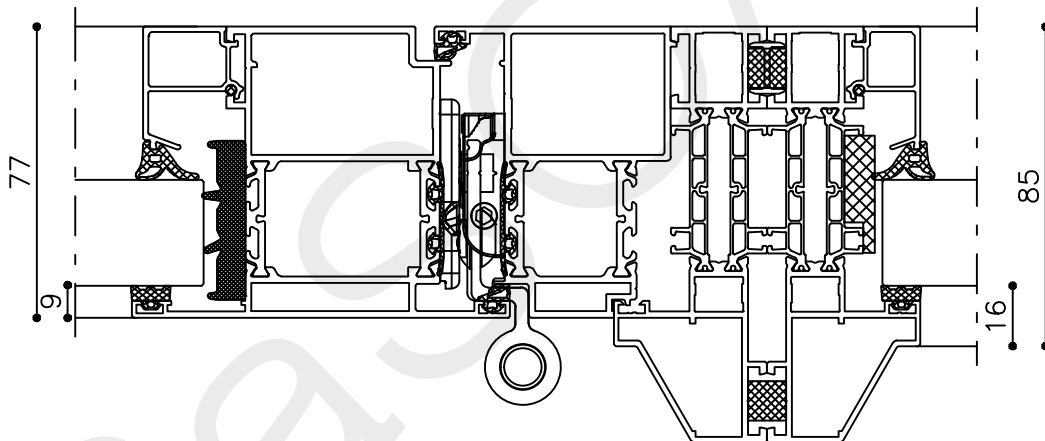
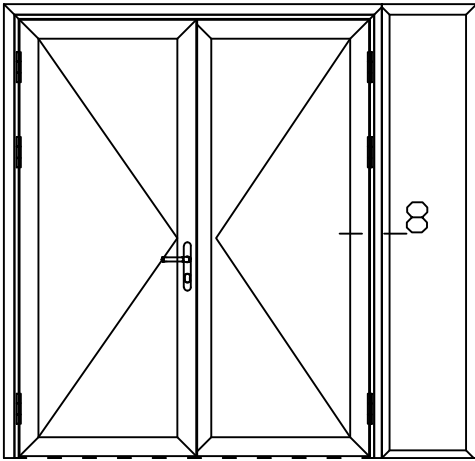
Datum : 11-02-2019

Onderdeel : Tussenstijl

Schaal : 1:2

Vuurijzer 9
5753 SV Deurne
Tel: 0493 31 77 81

ADDZbu 7



* = EXCL PASCAL RAMEN EN DEUREN

Peil= bovenkant afgewerkte vloer

Betreft : AT 86 ST ferroline neus

Getekend : LvD

Onderwerp : Dubbele deur zijlicht bu

Datum : 11-02-2019

Onderdeel : Tussenstijl

Schaal : 1:2

Vuurijzer 9
5753 SV Deurne
Tel: 0493 31 77 81

ADDZbu 8