

* = EXCL PASCAL RAMEN EN DEUREN

Peil= bovenkant afgewerkte vloer

Betreft : AT 86 ST ferroline neus

Getekend : LvD

Onderwerp : Dubbele deur bi

Datum : 11-02-2019

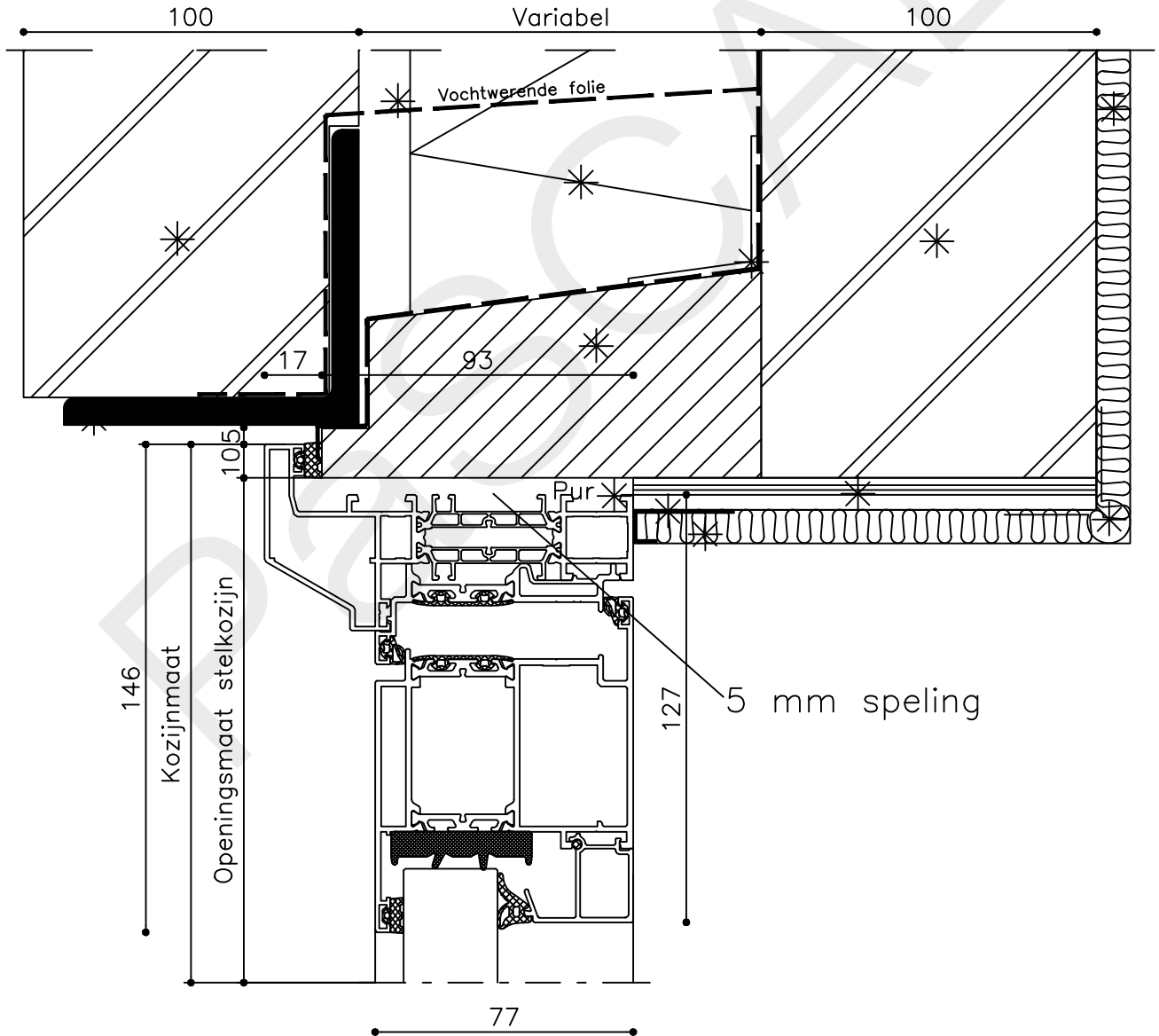
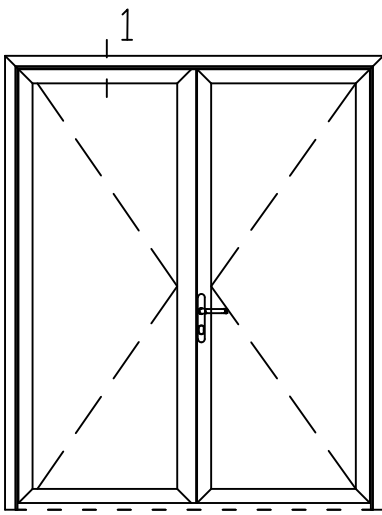
Onderdeel : Profielen

Schaal : 1:2

Vuurijzer 9
5753 SV Deurne
Tel: 0493 31 77 81

ADDbi 0





* = EXCL PASCAL RAMEN EN DEUREN

Peil= bovenkant afgewerkte vloer

Betreft : AT 86 ST ferroline neus

Getekend : LvD

Onderwerp : Dubbele deur bi

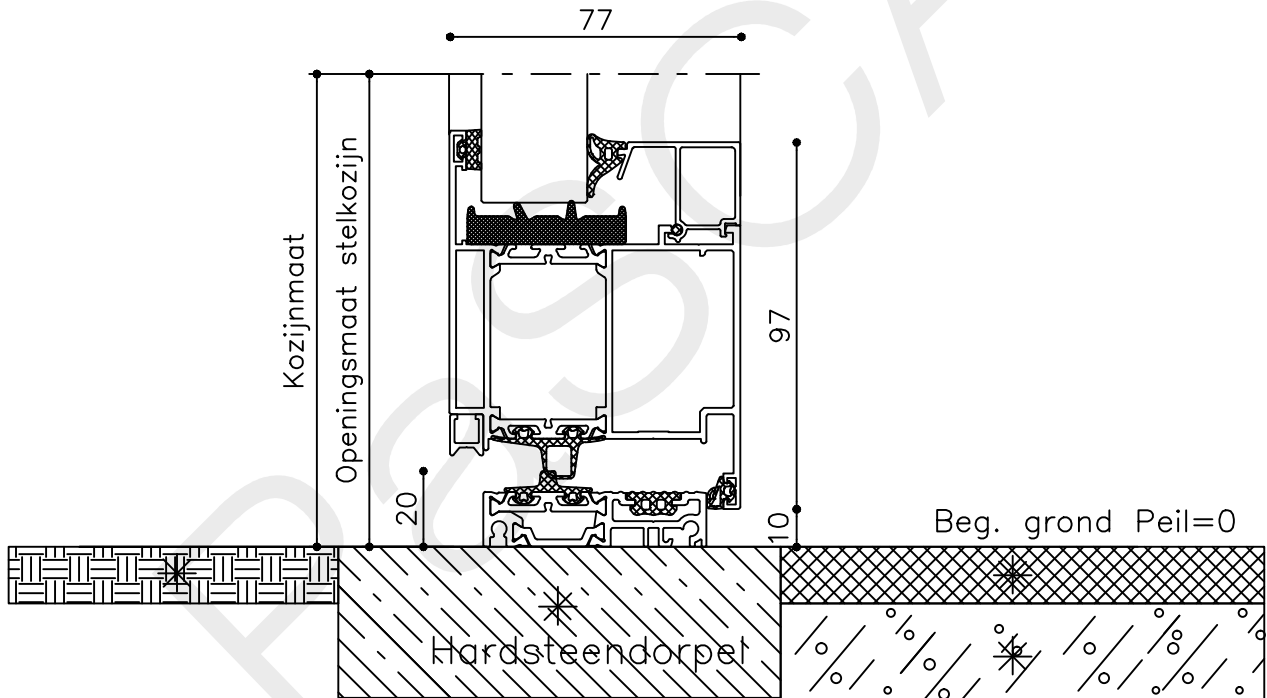
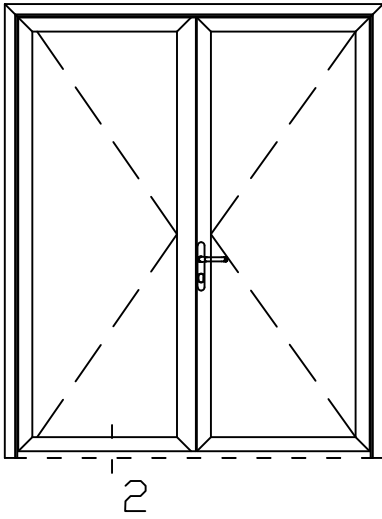
Datum : 11-02-2019

Onderdeel : Bovendetail

Schaal : 1:2

Vuurijzer 9
5753 SV Deurne
Tel: 0493 31 77 81

ADDbi 1



* = EXCL PASCAL RAMEN EN DEUREN

Peil= bovenkant afgewerkte vloer

Betreft : AT 86 ST ferroline neus

Getekend : LvD

Onderwerp : Dubbele deur bi

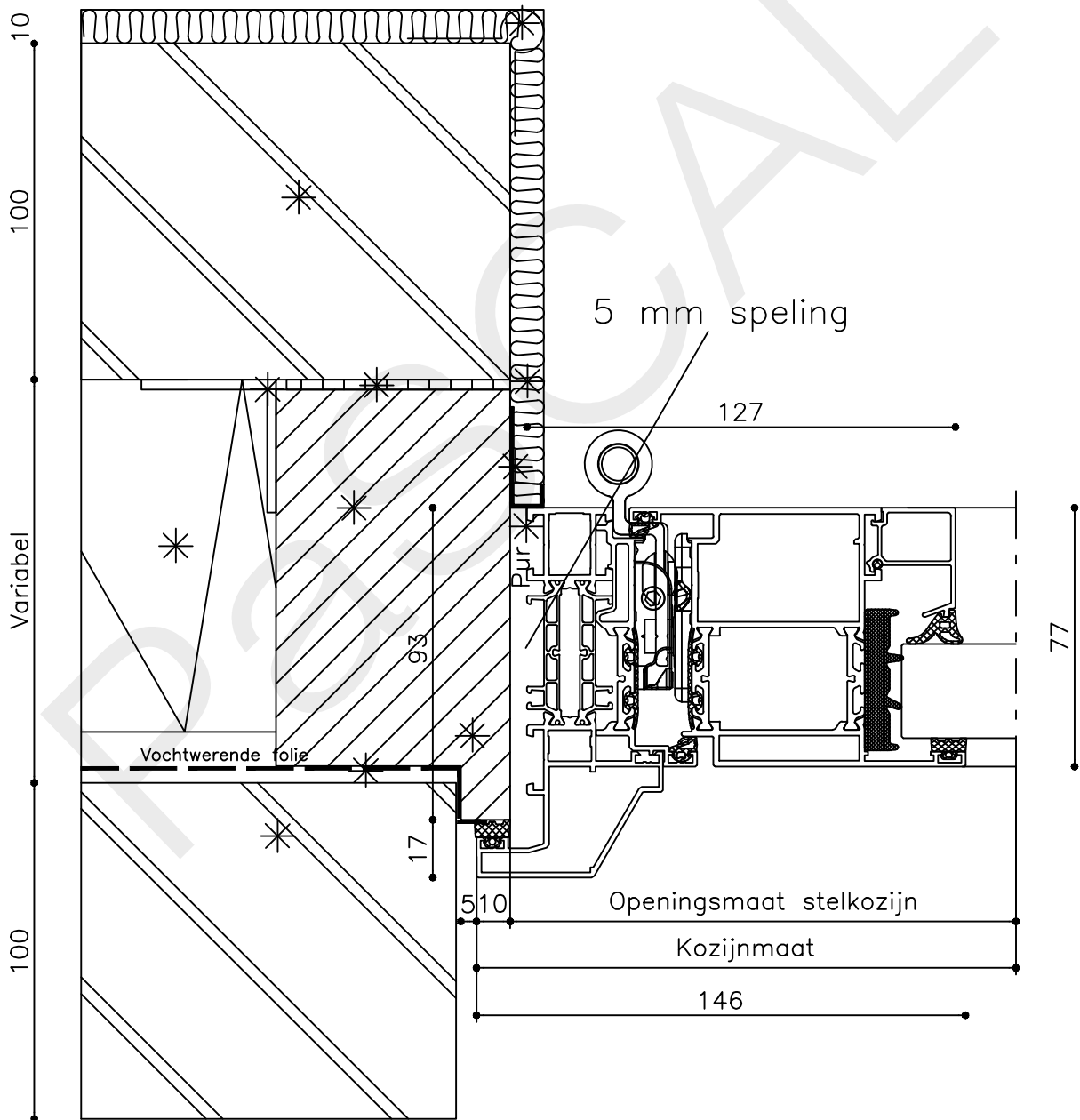
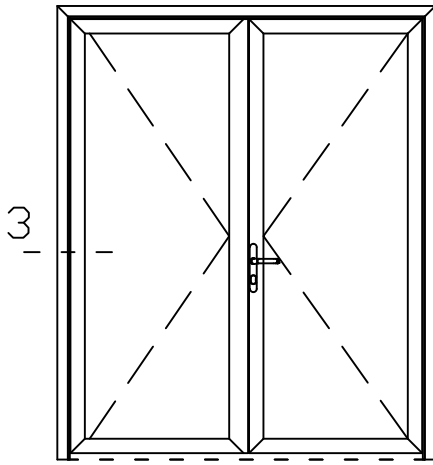
Datum : 11-02-2019

Onderdeel : Onderdetail

Schaal : 1:2

Vuurijzer 9
5753 SV Deurne
Tel: 0493 31 77 81

ADDbi 2



* = EXCL PASCAL RAMEN EN DEUREN

Peil= bovenkant afgewerkte vloer

Betreft : AT 86 ST ferroline neus

Getekend : LvD

Onderwerp : Dubbele deur bi

Datum : 11-02-2019

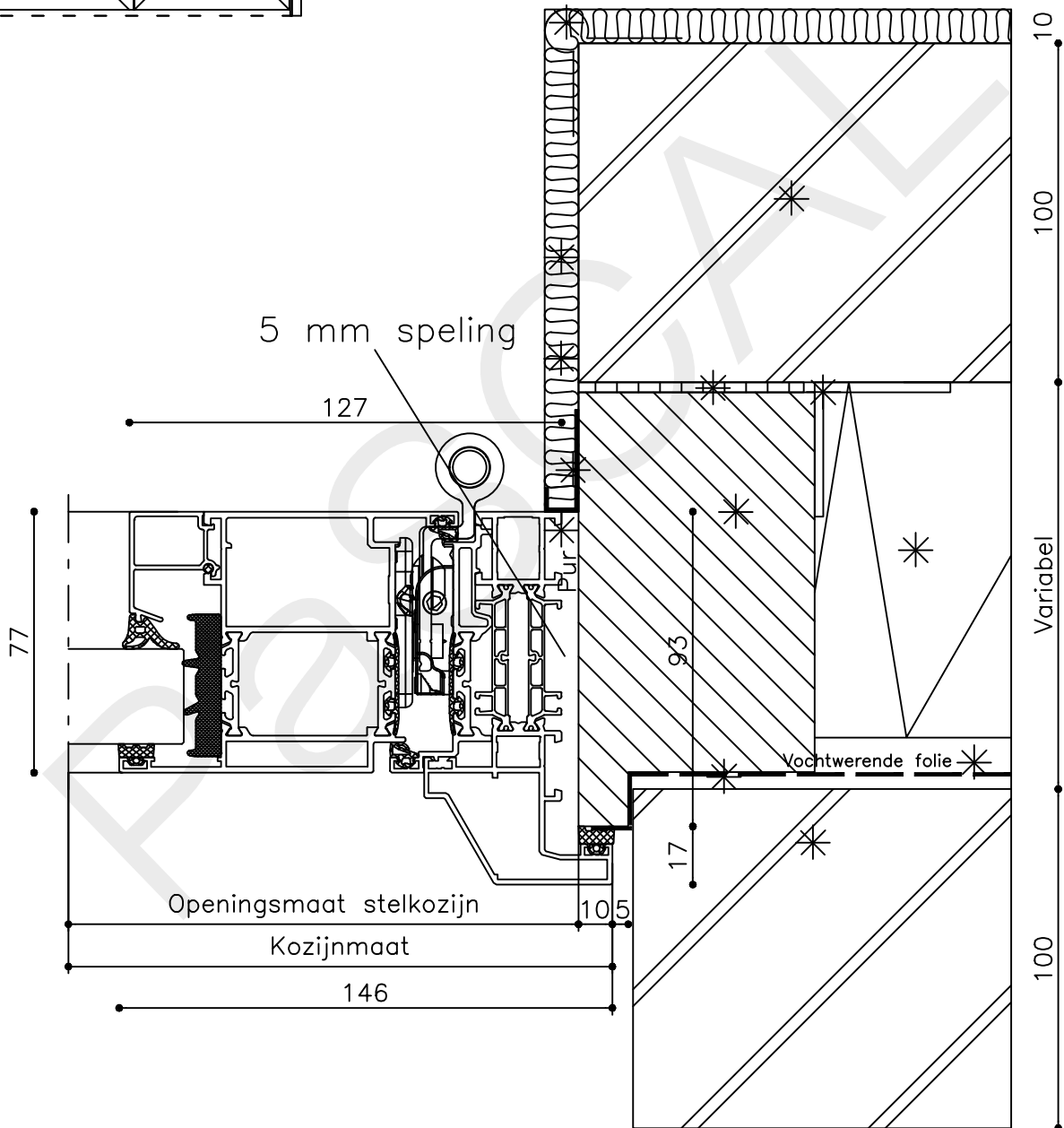
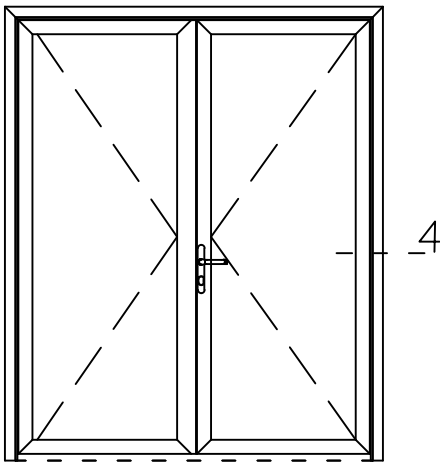
Onderdeel : Linkerzijdetail

Schaal : 1:2

Vuurijzer 9
5753 SV Deurne
Tel: 0493 31 77 81

ADDbi 3





* = EXCL PASCAL RAMEN EN DEUREN

Peil= bovenkant afgewerkte vloer

Betreft : AT 86 ST ferroline neus

Getekend : LvD

Onderwerp : Dubbele deur bi

Datum : 11-02-2019

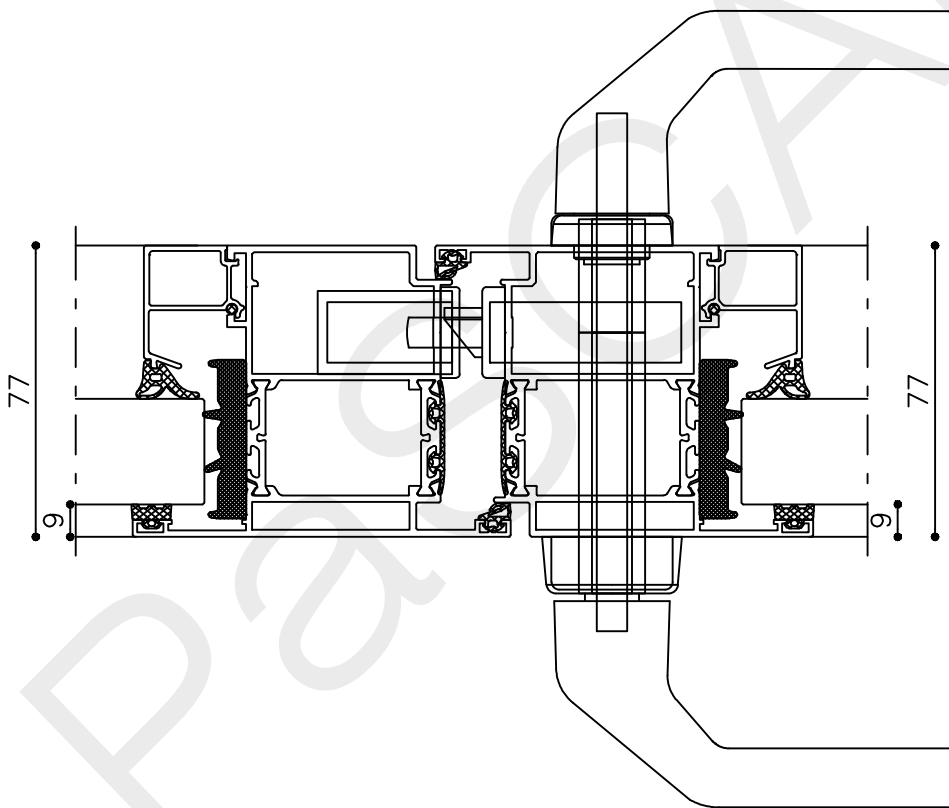
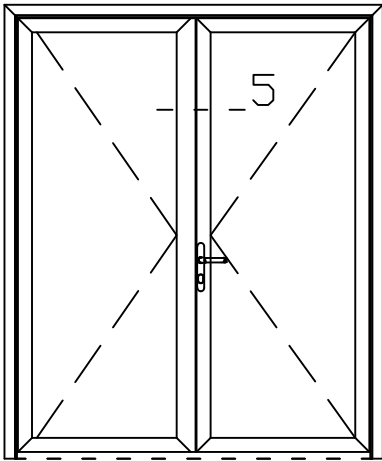
Onderdeel : Rechterzijdetail

Schaal : 1:2

Vuurijzer 9
5753 SV Deurne
Tel: 0493 31 77 81

ADDbi 4





* = EXCL PASCAL RAMEN EN DEUREN

Peil= bovenkant afgewerkte vloer

Betreft : AT 86 ST ferroline neus

Getekend : LvD

Onderwerp : Dubbele deur bi

Datum : 11-02-2019

Onderdeel : Tussenstijl

Schaal : 1:2

Vuurijzer 9
5753 SV Deurne
Tel: 0493 31 77 81

ADDbi 5

