

\* = EXCL PASCAL RAMEN EN DEUREN

Peil= bovenkant afgewerkte vloer

Betreft : AT 86 ST ferroline neus

Getekend : LvD

Onderwerp : 2 delig raam

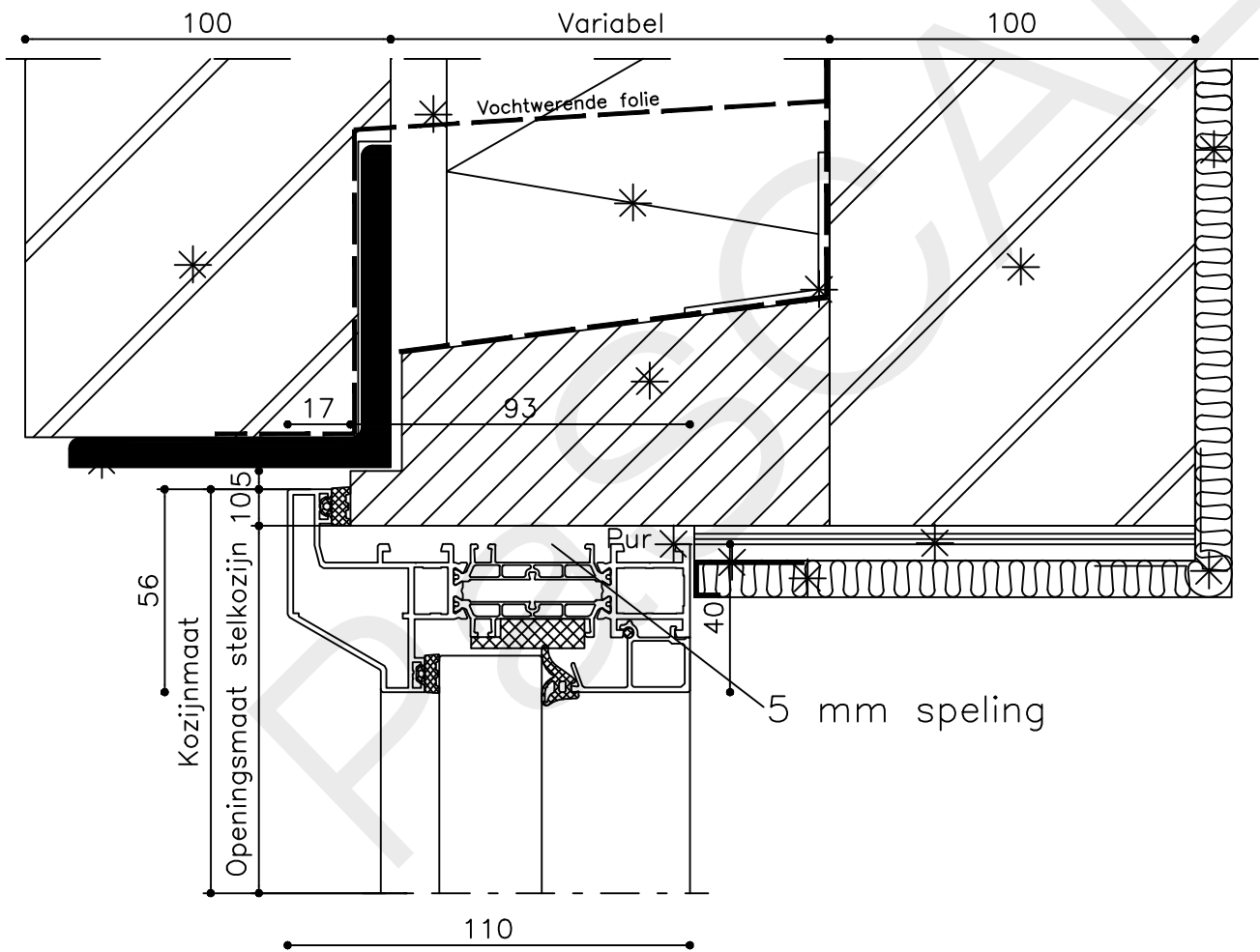
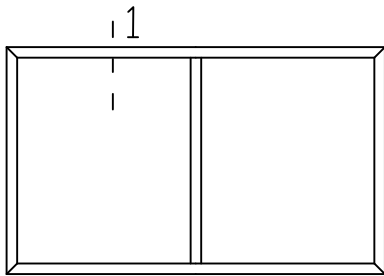
Datum : 11-02-2019

Onderdeel : Profielen

Schaal : 1:2

Vuurijzer 9  
5753 SV Deurne  
Tel: 0493 31 77 81

A2R 0



\* = EXCL PASCAL RAMEN EN DEUREN

Peil= bovenkant afgewerkte vloer

Betreft : AT 86 ST ferroline neus

Getekend : LvD

Onderwerp : 2 delig raam

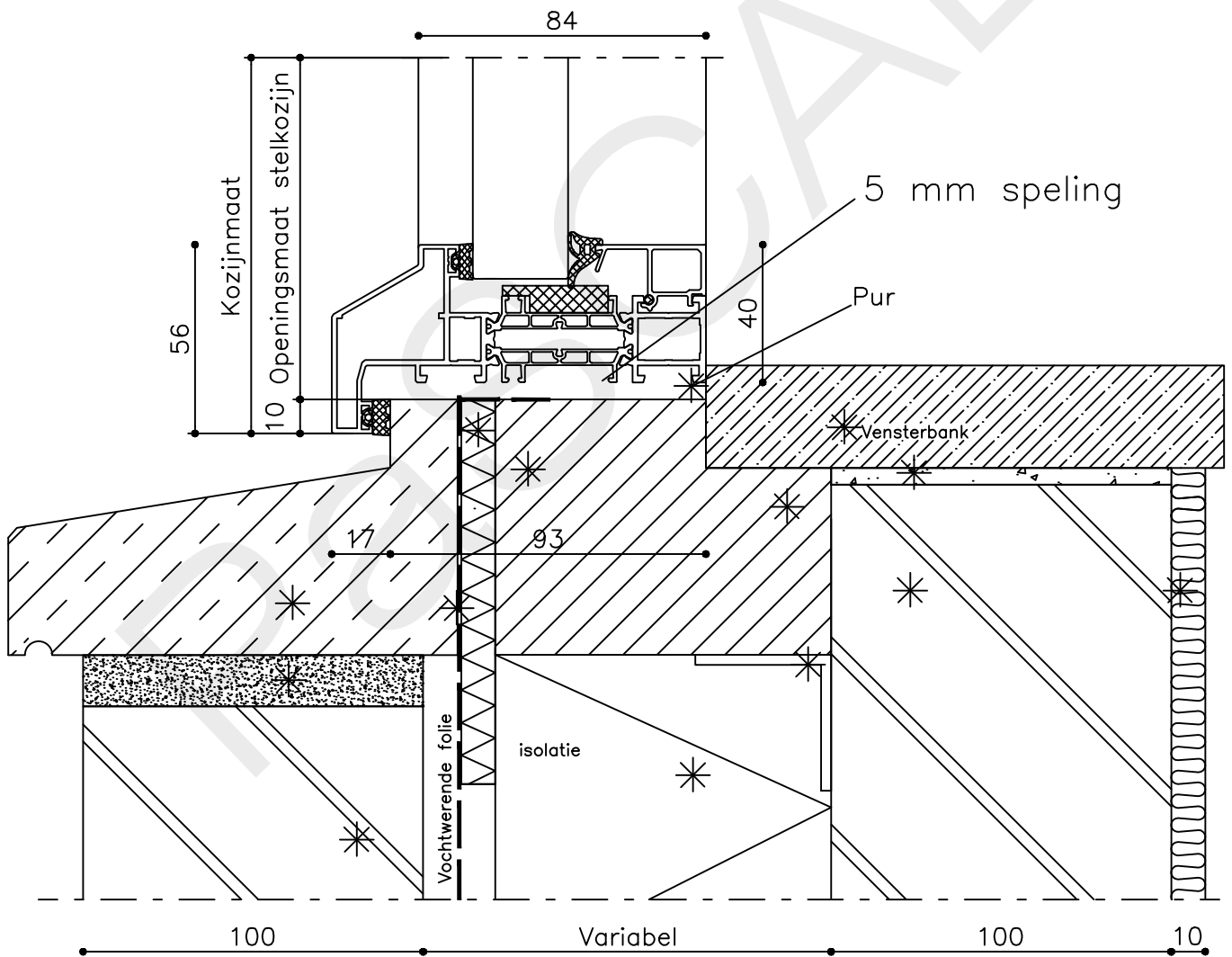
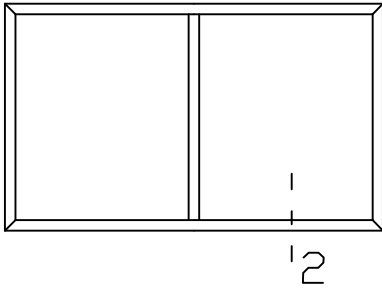
Datum : 11-02-2019

Onderdeel : Bovendetail

Schaal : 1:2

Vuurijzer 9  
5753 SV Deurne  
Tel: 0493 31 77 81

A2R 1



\* = EXCL PASCAL RAMEN EN DEUREN

Peil= bovenkant afgewerkte vloer

Betreft : AT 86 ST ferroline neus

Getekend : LvD

Onderwerp : 2 delig raam

Datum : 11-02-2019

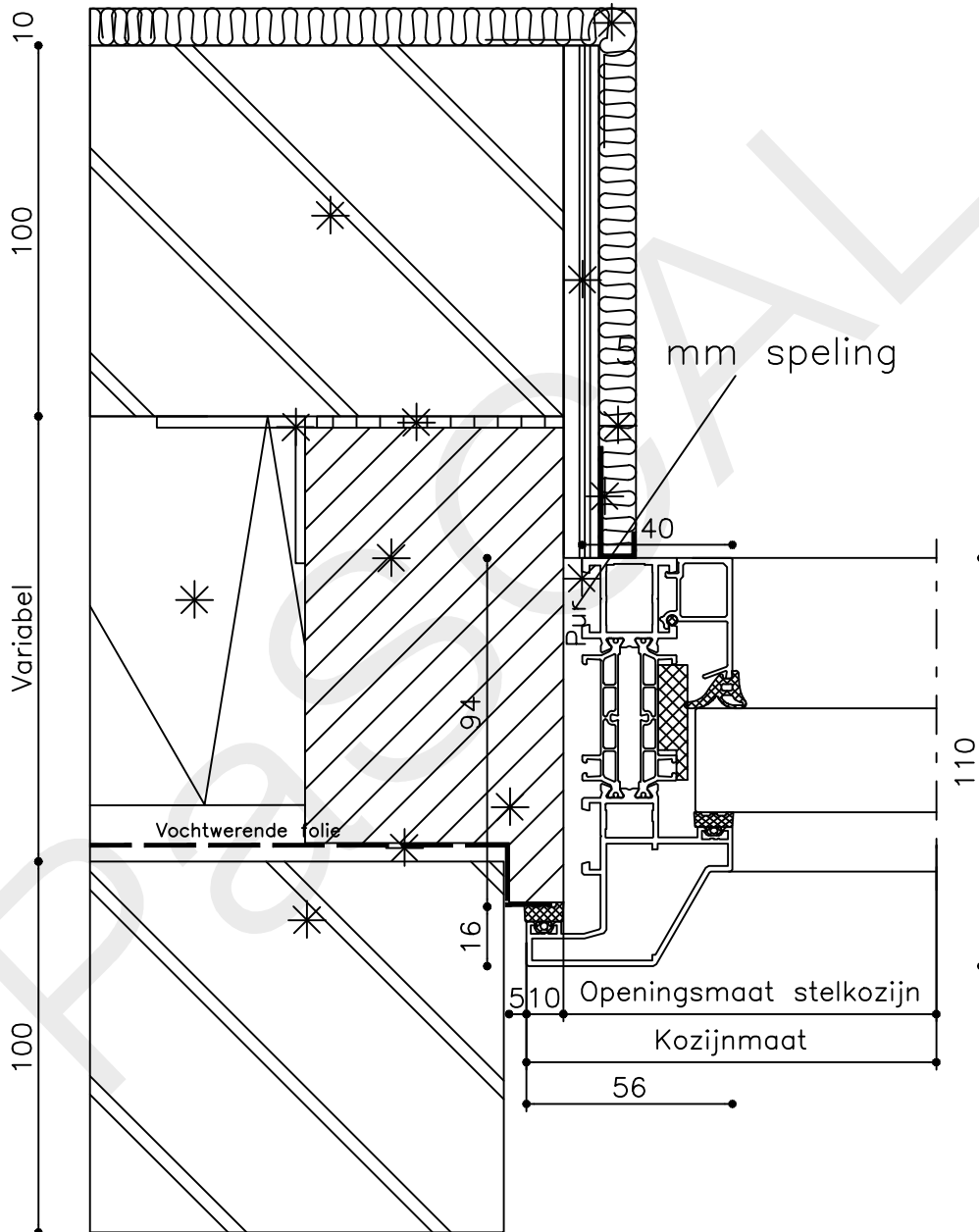
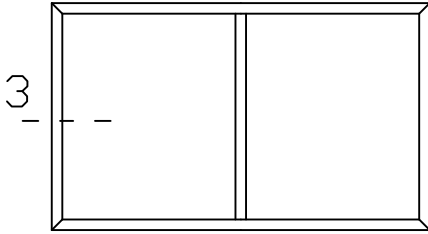
Onderdeel : Onderdetail

Schaal : 1:2

**PaSCAL**  
ramen en deuren

Vuurijzer 9  
5753 SV Deurne  
Tel: 0493 31 77 81

A2R 2



\* = EXCL PASCAL RAMEN EN DEUREN

Peil= bovenkant afgewerkte vloer

Betreft : AT 86 ST ferroline neus

Getekend : LvD

Onderwerp : 2 delig raam

Datum : 11-02-2019

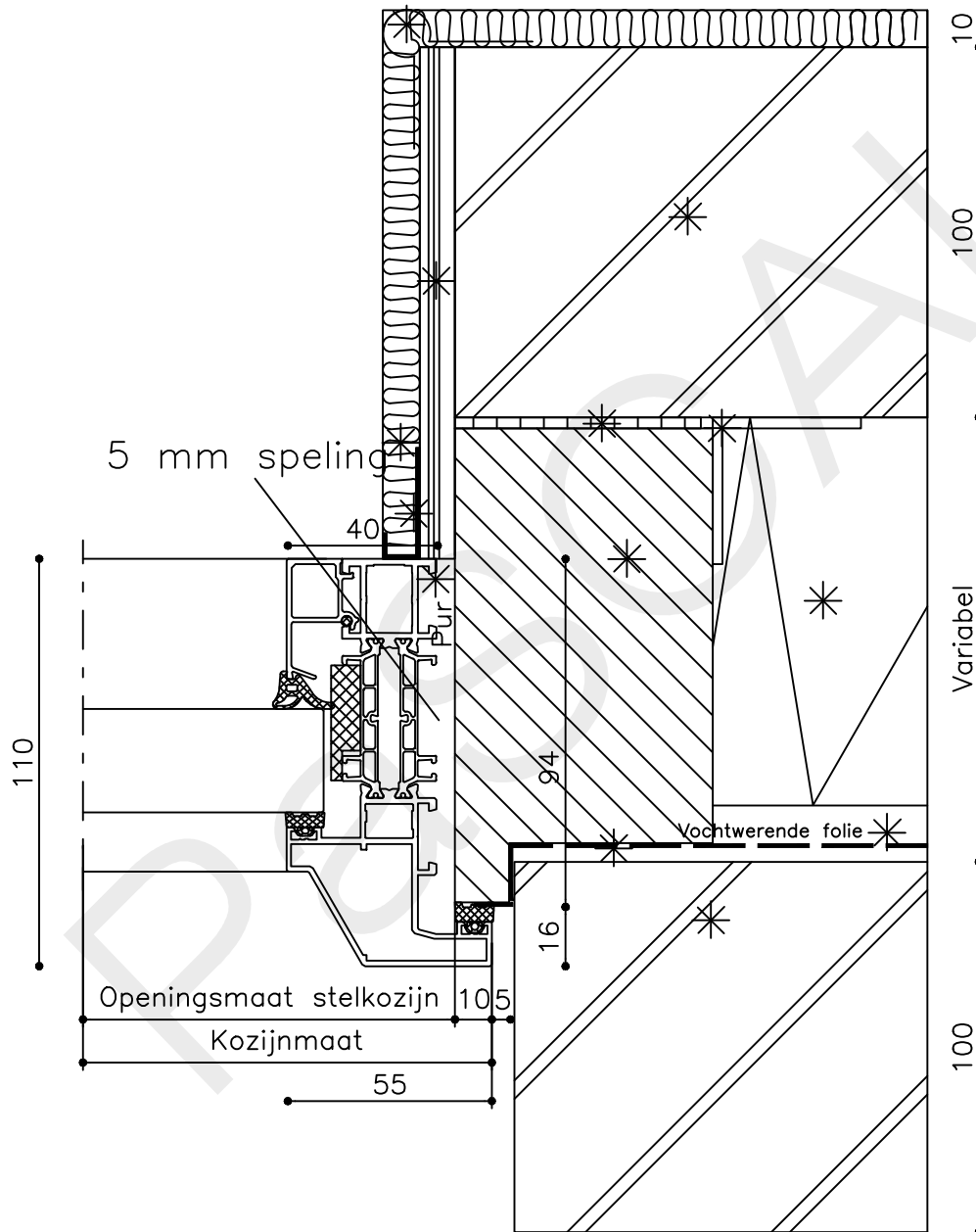
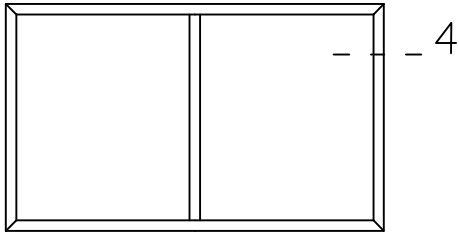
Onderdeel : Linkerzijdetail

Schaal : 1:2

Vuurijzer 9  
5753 SV Deurne  
Tel: 0493 31 77 81



A2R 3



\* = EXCL PASCAL RAMEN EN DEUREN

Peil= bovenkant afgewerkte vloer

Betreft : AT 86 ST ferroline neus

Getekend : LvD

Onderwerp : 2 delig raam

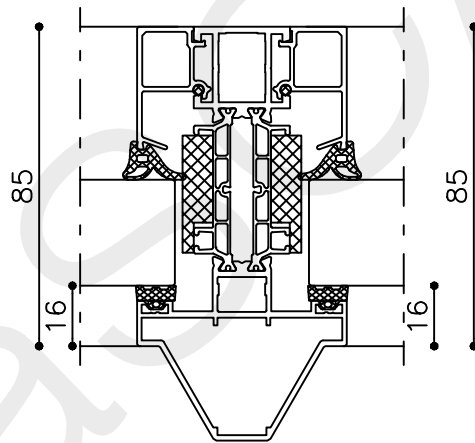
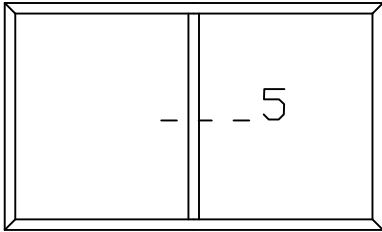
Datum : 11-02-2019

Onderdeel : Rechterzijdetail

Schaal : 1:2

Vuurijzer 9  
5753 SV Deurne  
Tel: 0493 31 77 81

A2R 4



\* = EXCL PASCAL RAMEN EN DEUREN

Peil= bovenkant afgewerkte vloer

Betreft : AT 86 ST ferroline neus

Getekend : LvD

Onderwerp : 2 delig raam

Datum : 11-02-2019

Onderdeel : Tussenstijl

Schaal : 1:2

Vuurijzer 9  
5753 SV Deurne  
Tel: 0493 31 77 81

A2R 5